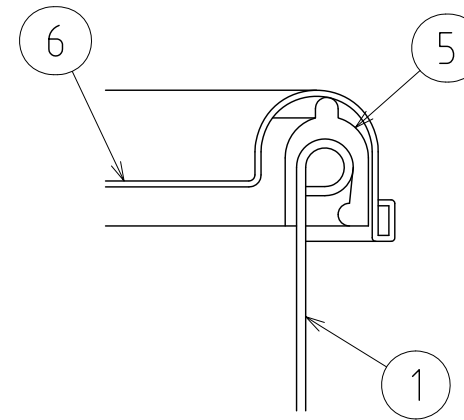
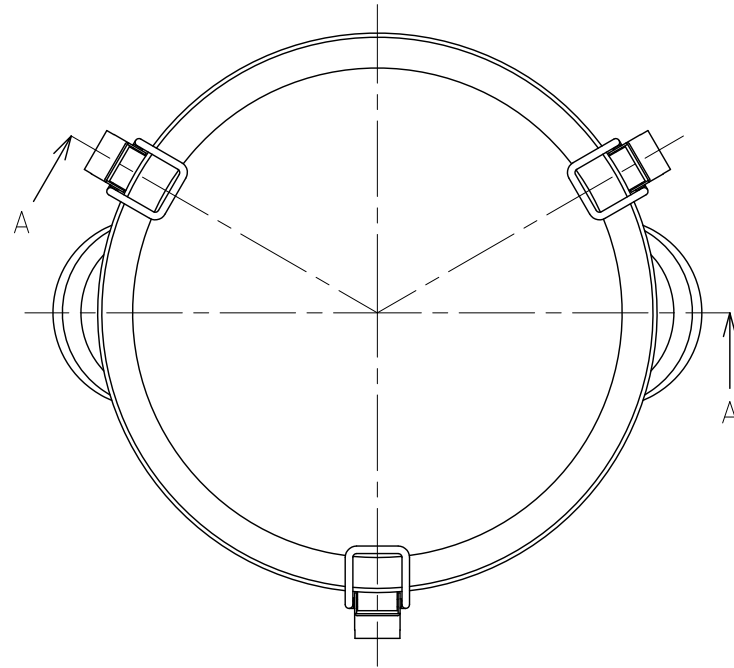
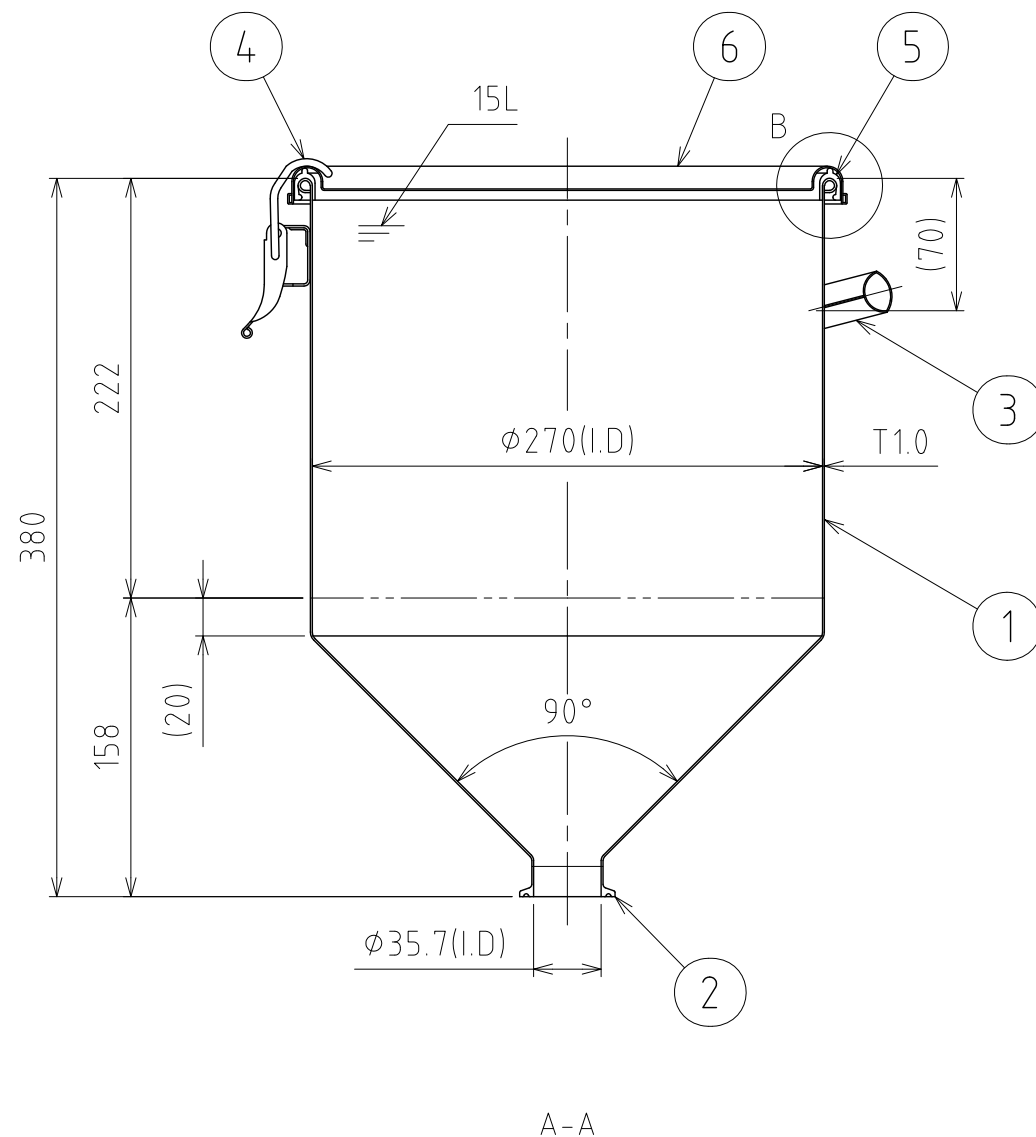


REVISIONS				
MARK	DATE	REV	DESCRIPTION	APPROVED



B部詳細図 S=1:1



注記
 仕上げ：内外面#320バフ研磨
 容量：15L
 取っ手・キャッチクリップの取付は、スポット溶接
 二点鎖線は、周溶接位置

No.	PART NAME	STANDARD/SIZE	MATERIAL	QTY	NOTE
6	密閉蓋	M-27 (T0.8)	SUS304	1	
5	ガスケット	MPA-27	シリコンゴム	1	
4	キャッチクリップ		SUS304	3	
3	取っ手	S	SUS304	2	
2	ヘルール	ISO 1.5S φ35.7(I.D)	SUS304	1	4-001994
1	容器本体		SUS304	1	

DRAWN	DATE	NAME	HTF - CTH - 27		
Ishihata	2014/10/07	DWG NO.	3 - 0000000 - 0		
CHECKED	DATE	SCALE	1:4	CUSTOMER	標準モデル
Inota	2014/10/07	<h1>SANKO ASTEC INC.</h1>			
DESIGN	DATE				
Ishihata	2014/10/07				