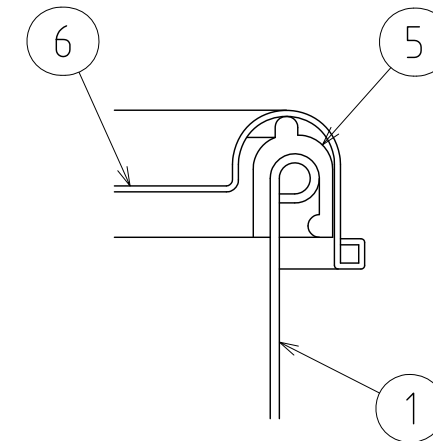
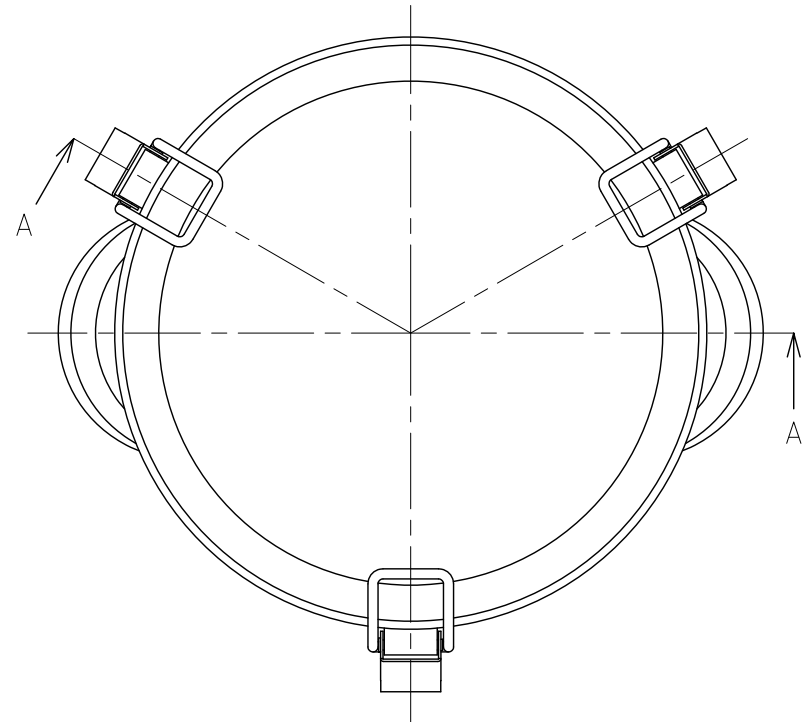
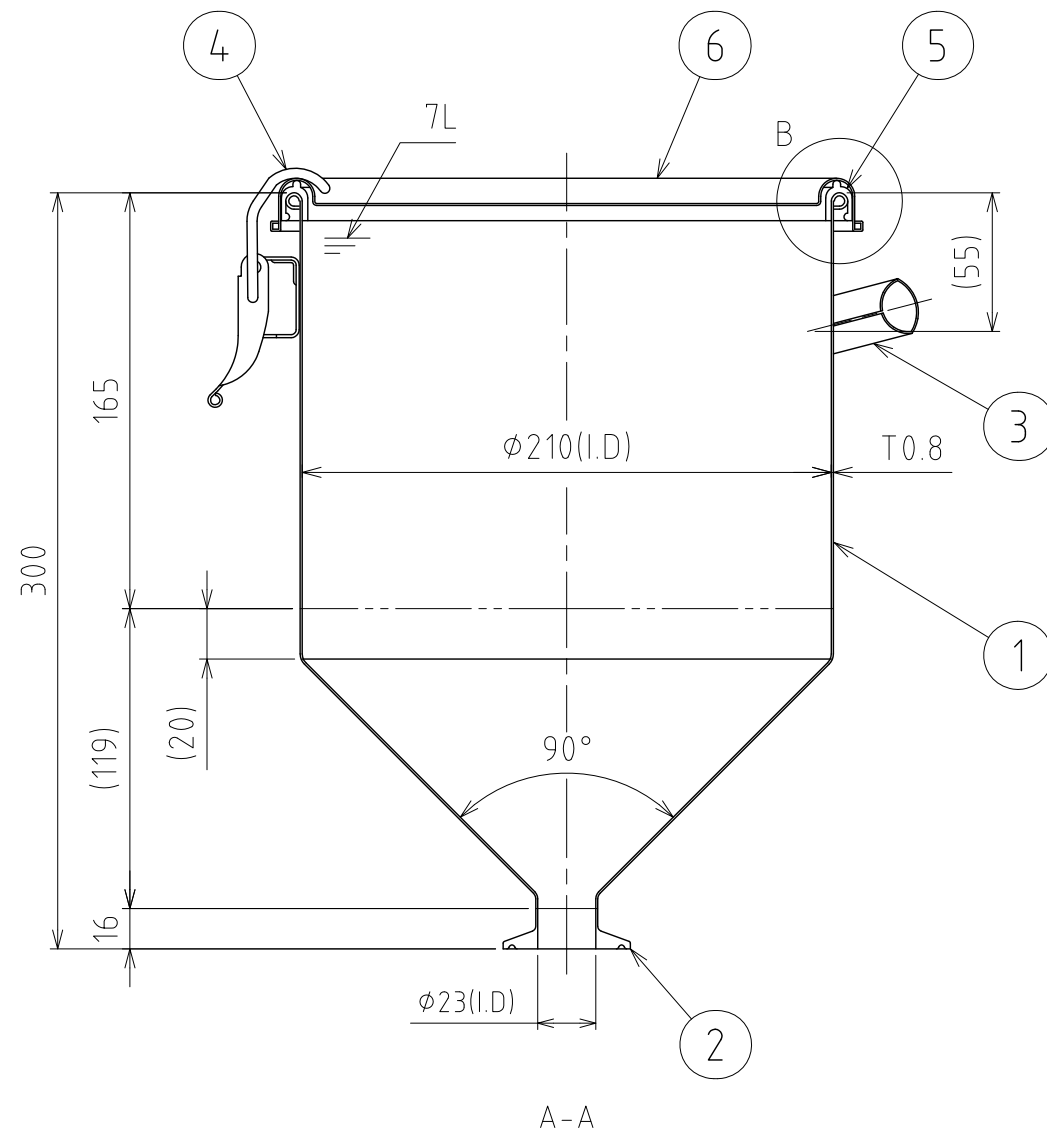


REVISIONS				
MARK	DATE	REV	DESCRIPTION	APPROVED



B部詳細図 S=1:1



注記  
 仕上げ：内外面#320バフ研磨  
 容量：7L  
 取っ手・キャッチクリップの取付は、スポット溶接  
 二点鎖線は、周溶接位置

No.	PART NAME	STANDARD/SIZE	MATERIAL	QTY	NOTE
6	密閉蓋	M-21 (T0.8)	SUS304	1	
5	ガスケット	MPA-21	シリコンゴム	1	
4	キャッチクリップ		SUS304	3	
3	取っ手	S	SUS304	2	
2	ヘルール	ISO 1S $\phi 23$ (I.D)	SUS304	1	4-001992
1	容器本体		SUS304	1	

DRAWN	DATE	NAME	HTF - CTH - 21		
Ishihata	2014/10/07				
CHECKED	DATE	DWG NO.	3 - 0000000 - 0		
Inota	2014/10/07				
DESIGN	DATE	SCALE	1:3	CUSTOMER	標準モデル
Ishihata	2014/10/07	<b>SANKO ASTEC INC.</b>			