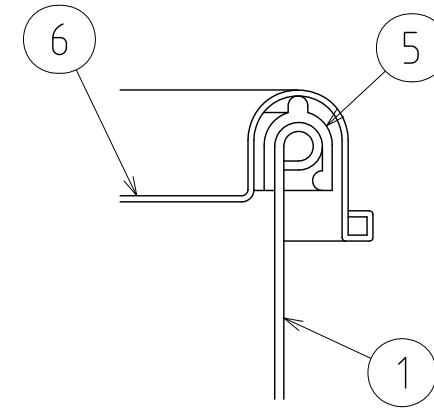
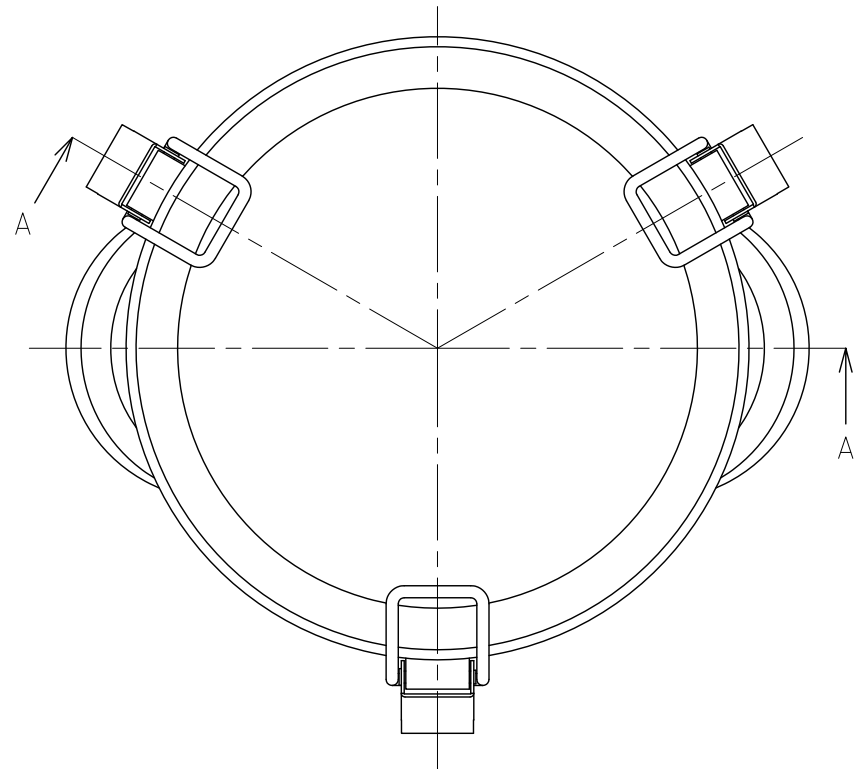
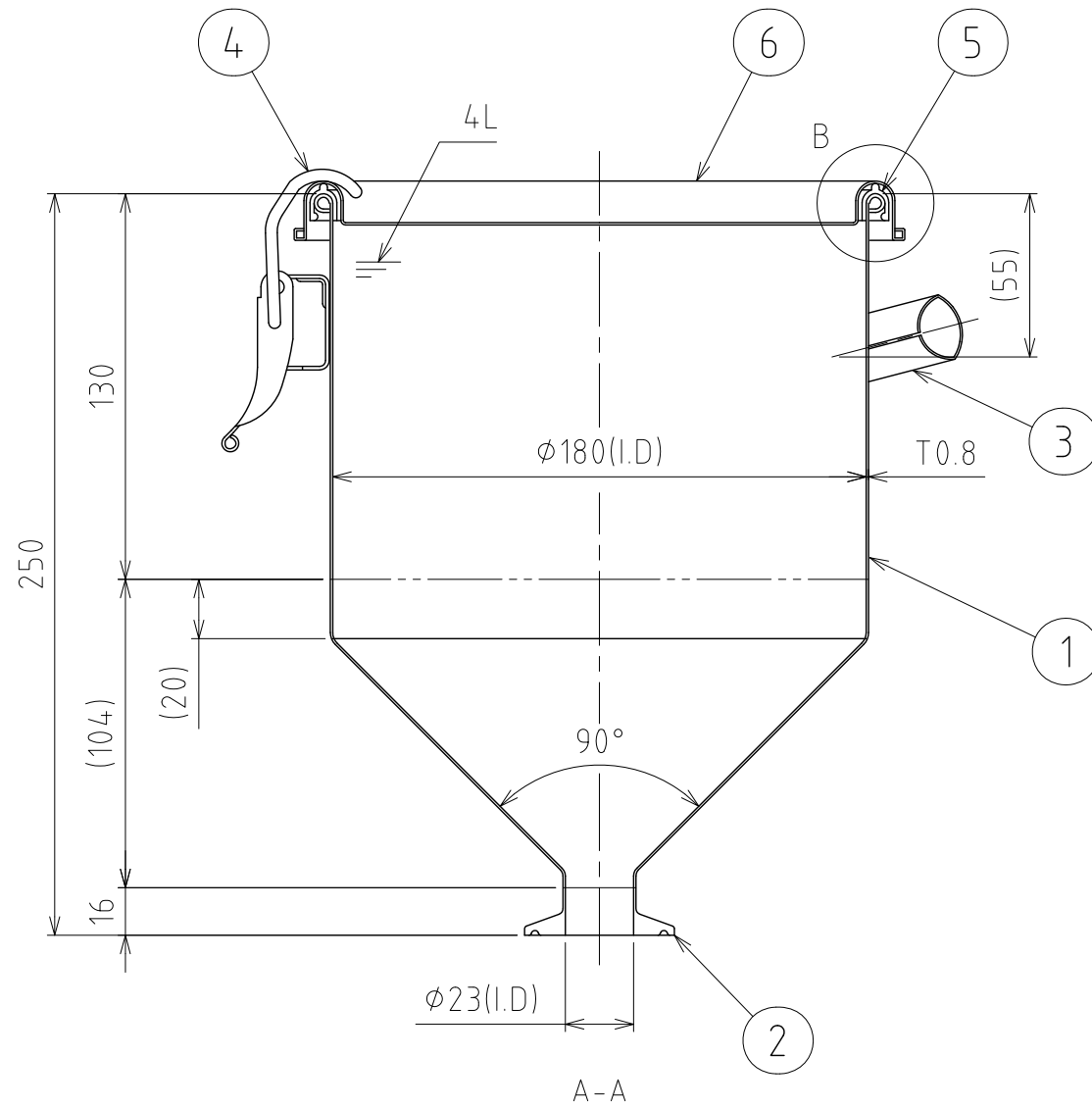


REVISIONS				
MARK	DATE	REV	DESCRIPTION	APPROVED



B部詳細図 S=1:1



注記
 仕上げ：内外面#320バフ研磨
 容量：4L
 取っ手・キャッチクリップの取付は、スポット溶接
 二点鎖線は、周溶接位置

No.	PART NAME	STANDARD/SIZE	MATERIAL	QTY	NOTE
6	密閉蓋	M-18 (T0.8)	SUS304	1	
5	ガスケット	MPA-18	シリコンゴム	1	
4	キャッチクリップ		SUS304	3	
3	取っ手	S	SUS304	2	
2	ヘルール	ISO 1S $\phi 23$ (I.D)	SUS304	1	4-001992
1	容器本体		SUS304	1	

DRAWN	DATE	NAME	HTF - CTH - 18		
Ishihata	2014/10/07		DWG NO.	3 - 0000000 - 0	
CHECKED	DATE	SCALE		1:2.5	CUSTOMER
Inota	2014/10/07	SANKO ASTEC INC.			
DESIGN	DATE				
Ishihata	2014/10/07				