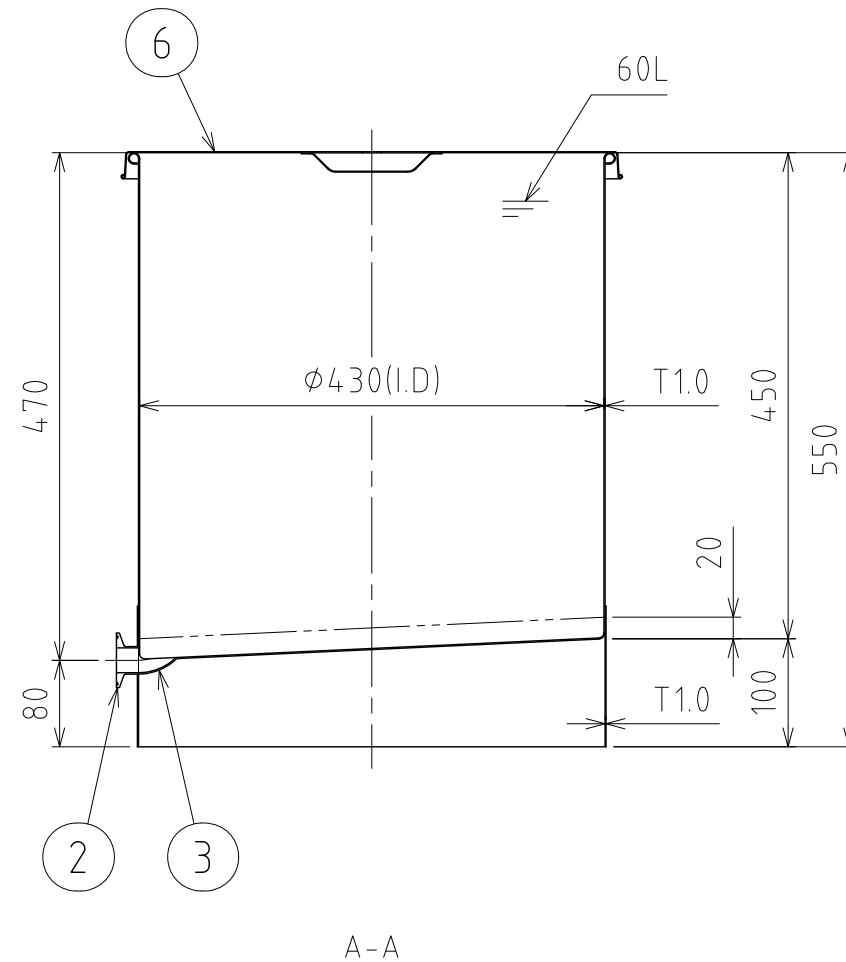
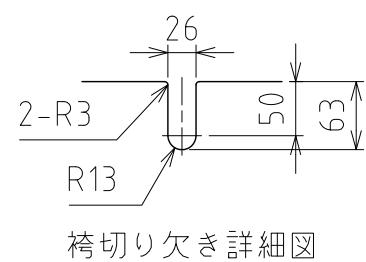
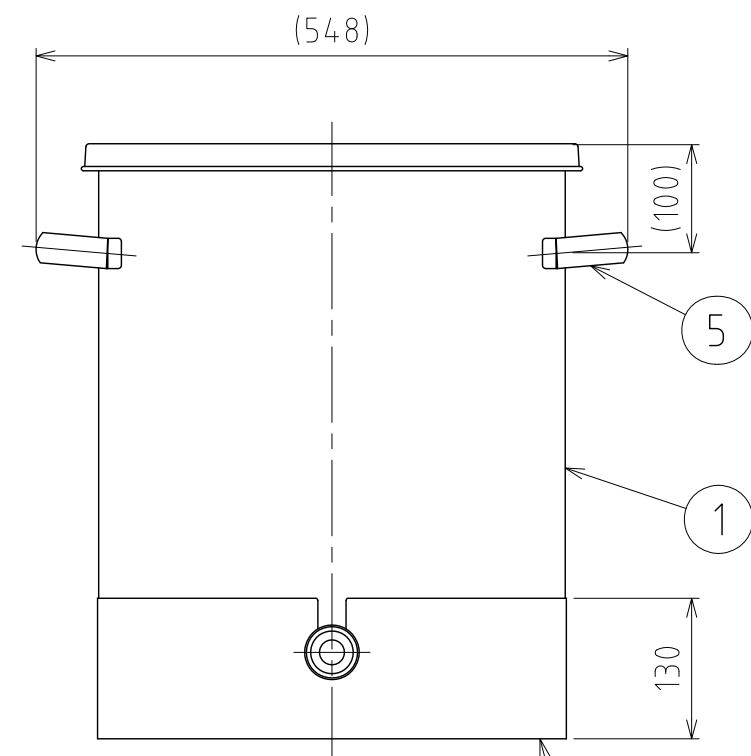
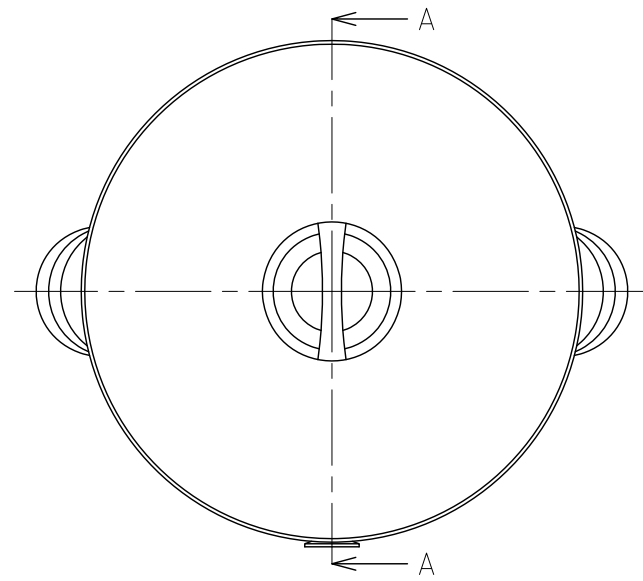


REVISIONS

MARK	DATE	REV	DESCRIPTION	APPROVED
------	------	-----	-------------	----------



注記
 仕上げ：内外面 # 320バフ研磨
 容量：60L
 取っ手の取付は、スポット溶接
 袴の取付は、断続溶接
 二点鎖線は、周溶接位置

No.	PART NAME	STANDARD/SIZE	MATERIAL	QTY	NOTE
6	蓋	ストック蓋/S-43 (T0.8)	SUS304	1	
5	取っ手	L	SUS304	2	
4	袴		SUS304	1	
3	ロングエルボ	1S	SUS304	1	
2	ヘルール	ISO 1S φ23(I.D) L20.5	SUS304	1	
1	容器本体		SUS304	1	

DRAWN	DATE	NAME	KT-ST-43		
Ishihata	2014/08/05				
CHECKED	DATE	DWG NO.	3-0000000-0		
Inota	2014/08/05				
DESIGN	DATE	SCALE	1:7	CUSTOMER	標準モデル
Ishihata	2014/08/05	SANKO ASTEC INC.			