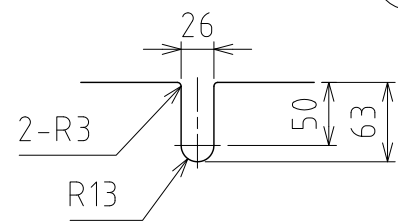
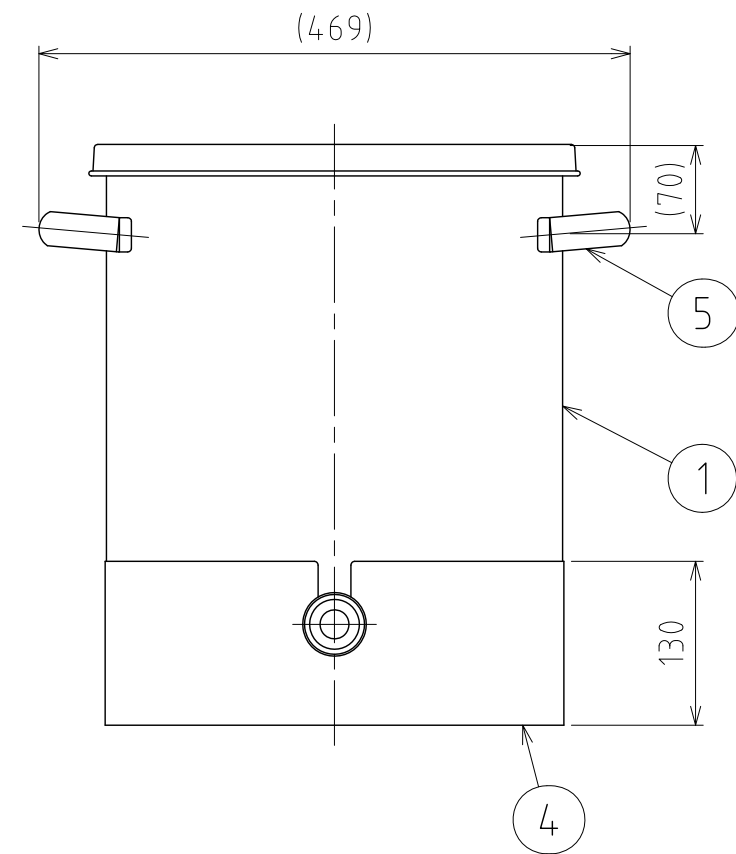
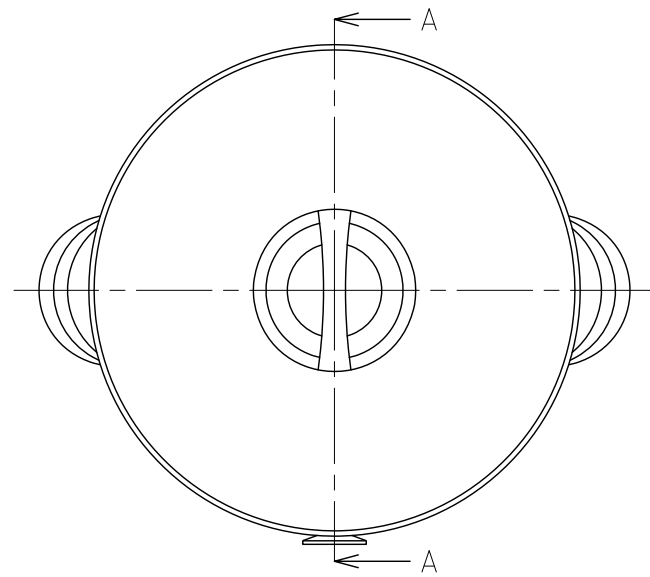
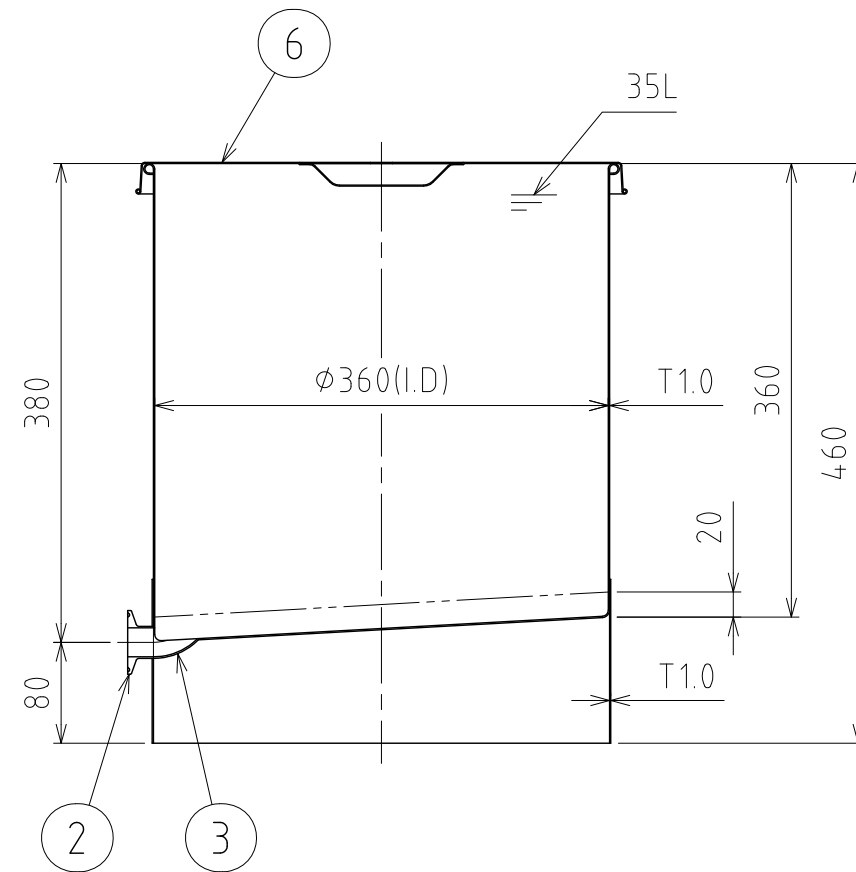


REVISIONS

MARK	DATE	REV	DESCRIPTION	APPROVED
------	------	-----	-------------	----------



袴切り欠き詳細図



A-A

注記  
 仕上げ：内外面# 320バフ研磨  
 容量：35L  
 取っ手の取付は、スポット溶接  
 袴の取付は、断続溶接  
 二点鎖線は、周溶接位置

No.	PART NAME	STANDARD/SIZE	MATERIAL	QTY	NOTE
6	蓋	ストック蓋/S-36 (T0.8)	SUS304	1	
5	取っ手	M	SUS304	2	
4	袴		SUS304	1	
3	ロングエルボ	1S	SUS304	1	
2	ヘルール	ISO 1S $\phi 23$ (I.D) L20.5	SUS304	1	
1	容器本体		SUS304	1	

DRAWN	DATE	NAME	K T - S T - 3 6		
Ishihata	2014/08/05	DWG NO.	3 - 0 0 0 0 0 0 0 - 0		
CHECKED	DATE	SCALE	1:6		
Inota	2014/08/05	CUSTOMER	標準モデル		
DESIGN	DATE	<b>SANKO ASTEC INC.</b>			
Ishihata	2014/08/05				