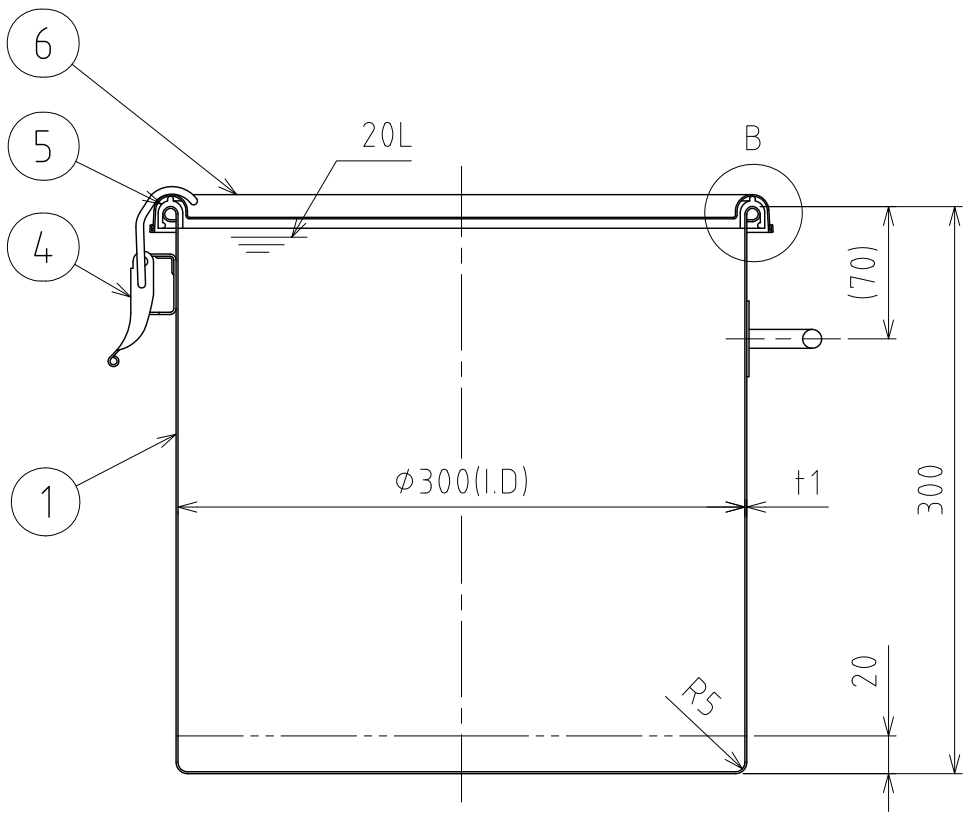
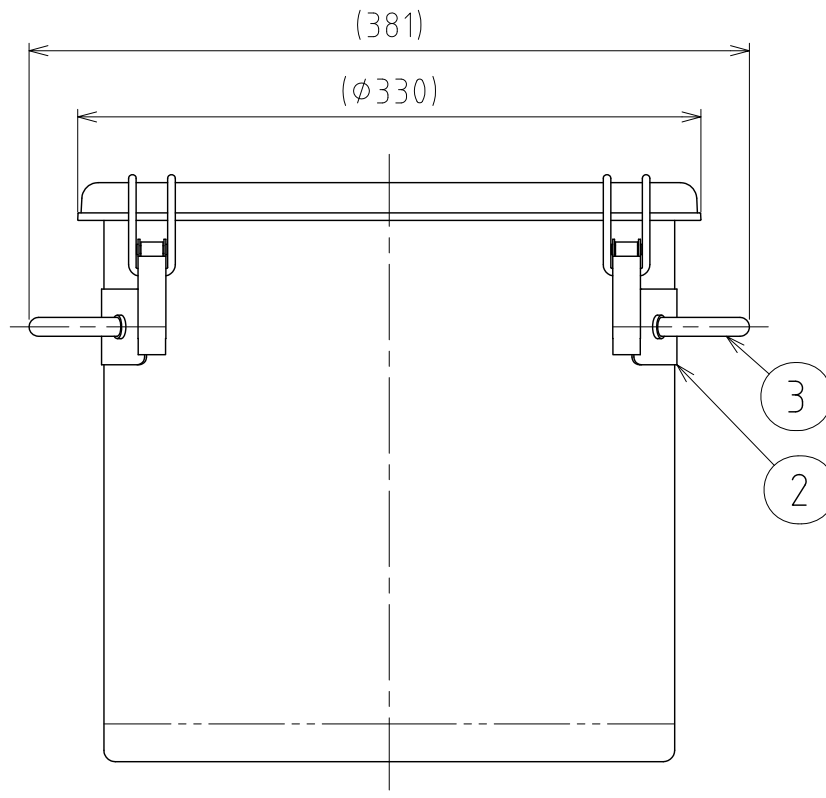
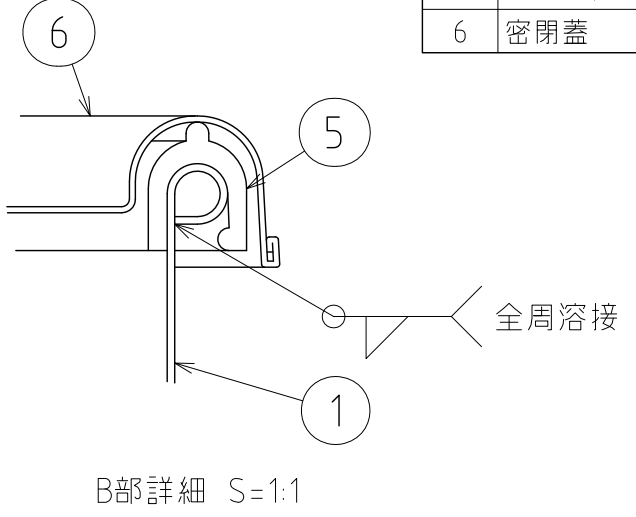
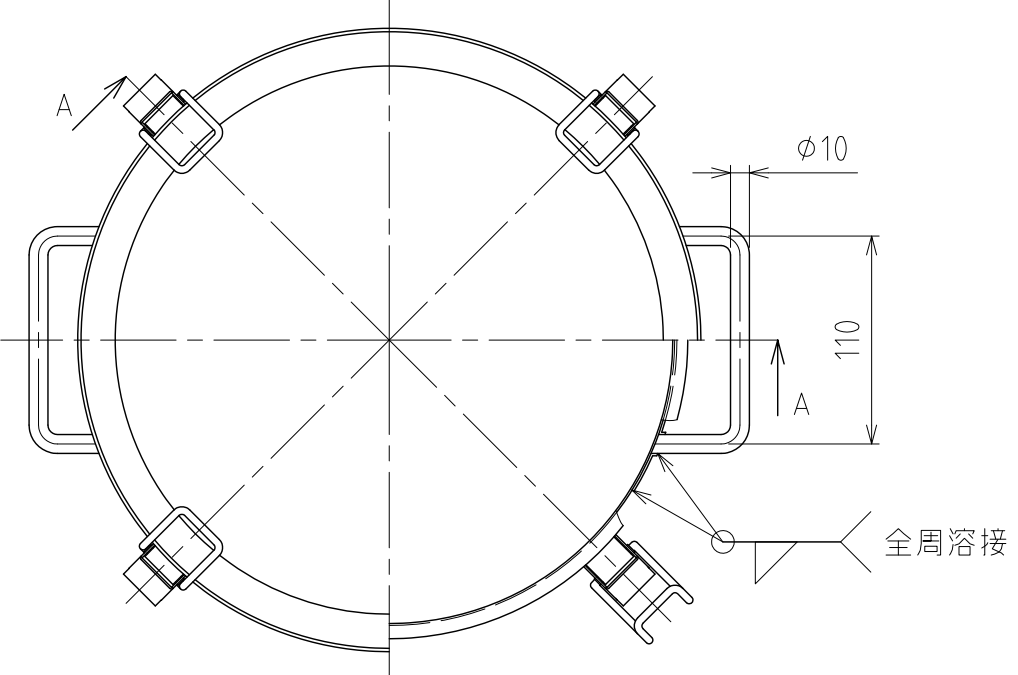


No.	PART NAME	STANDARD/SIZE	MATERIAL	QTY	NOTE
1	容器本体		SUS304	1	
2	アテ板	40×160×t1.2/R4	SUS304	2	
3	サニタリー取っ手		SUS304	2	
4	キャッチクリップ		SUS304	3	
5	ガスケット	MPA-30	シリコンゴム	1	
6	密閉蓋	M-30 (t0.8)	SUS304	1	



注記  
 容量：20L  
 仕上げ：内外面#320バフ研磨  
 キャッチクリップの取付は、スポット溶接  
 二点鎖線は、周溶接位置  
 重量：約4.3kg

DESIGN	DATE
-	2016/03/31
DRAWN	DATE
-	-
CHECKED	DATE
-	-
APPROVED	DATE
-	-

MARK	DATE	REV	APPROVED
板金溶接組立の寸法許容差は±1%又は5mmの大きい値			
NAME	サニタリー容器 SMA-CTH-30		
DWG NO.	3-030112-0		
SCALE	1:4	CUSTOMER	規格図
<b>SANKO ASTEC INC.</b>			