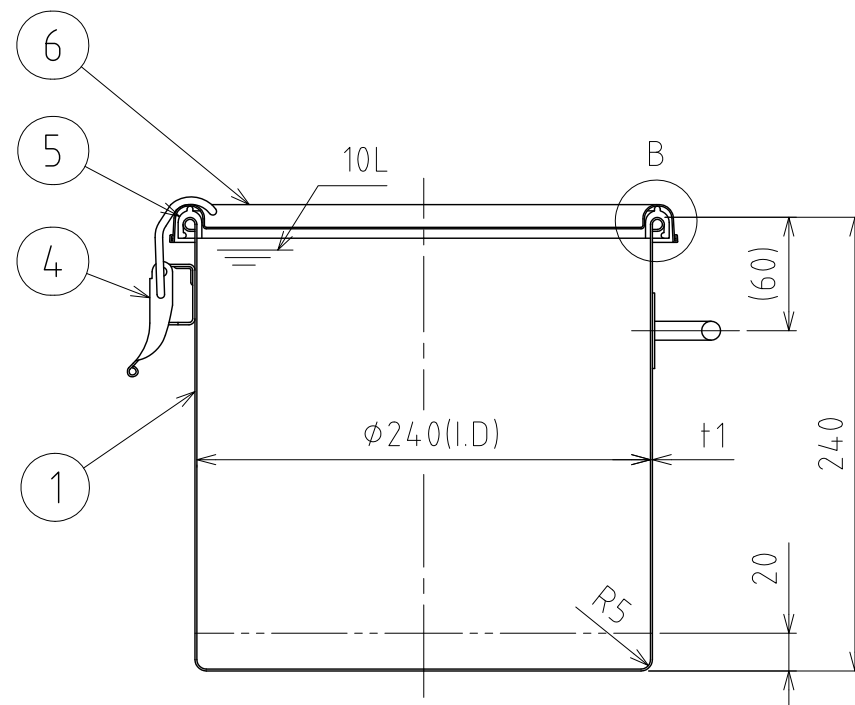
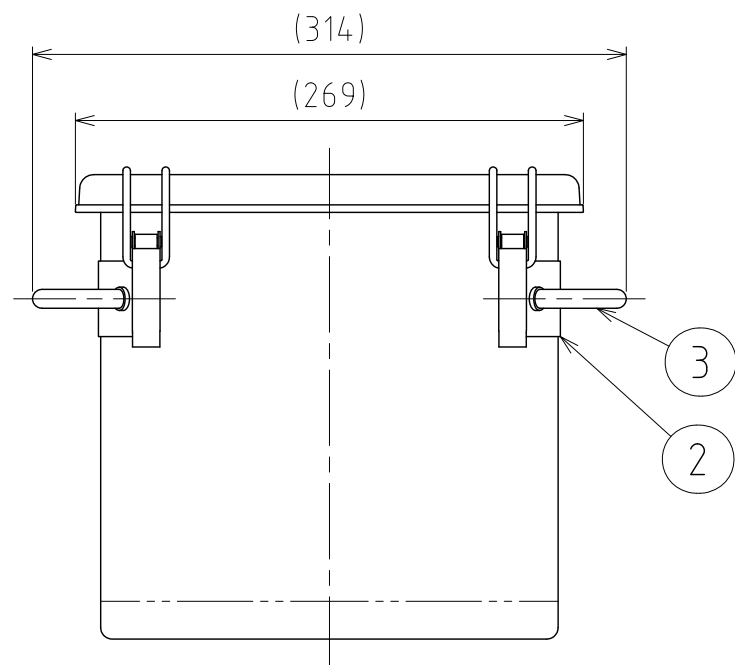
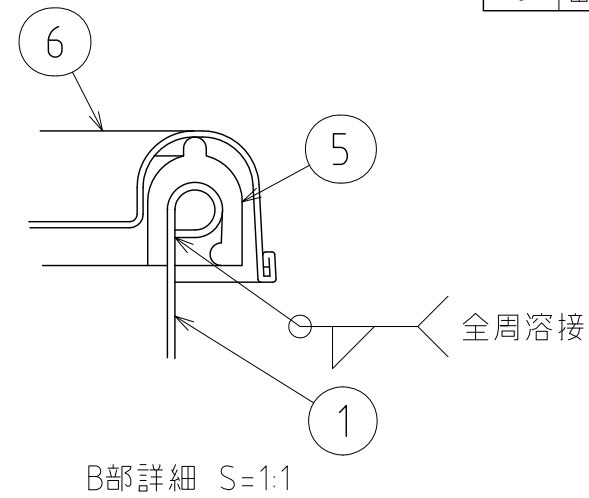
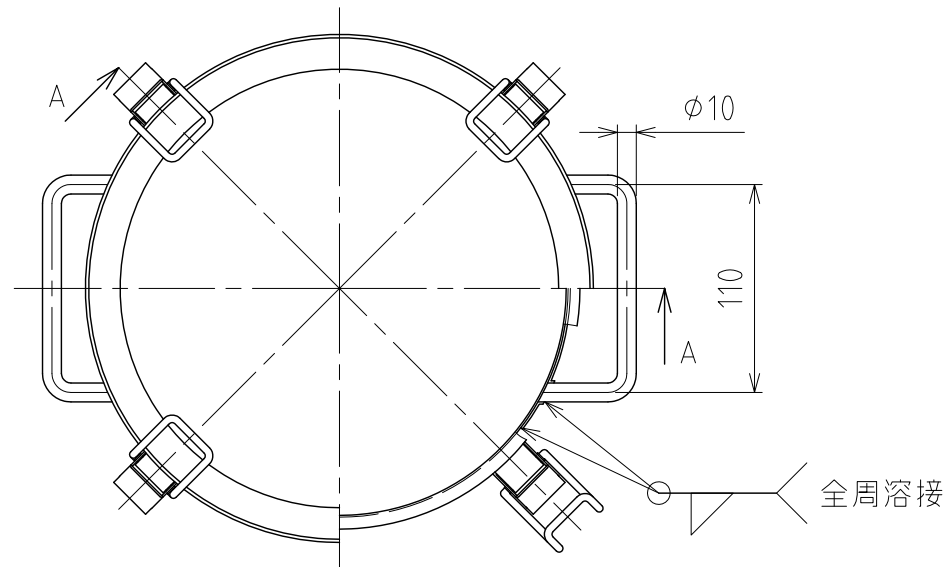


File # 030111-0

| No. | PART NAME | STANDARD/SIZE  | MATERIAL | QTY | NOTE |
|-----|-----------|----------------|----------|-----|------|
| 1   | 容器本体      |                | SUS304   | 1   |      |
| 2   | アテ板       | 40×160×t1.2/R4 | SUS304   | 2   |      |
| 3   | サニタリー取っ手  |                | SUS304   | 2   |      |
| 4   | キャッチクリップ  |                | SUS304   | 3   |      |
| 5   | ガスケット     | MPA-24         | シリコンゴム   | 1   |      |
| 6   | 密閉蓋       | M-24 (t0.8)    | SUS304   | 1   |      |



注記  
 容量：10L  
 仕上げ：内外面#320バフ研磨  
 キャッチクリップの取付は、スポット溶接  
 二点鎖線は、周溶接位置  
 重量：約3kg

| MARK                       | DATE       | REV                     | APPROVED              |
|----------------------------|------------|-------------------------|-----------------------|
| 板金溶接組立の寸法許容差は±1%又は5mmの大きい値 |            |                         |                       |
| DESIGN                     | DATE       | NAME                    | サニタリー容器<br>SMA-CTH-24 |
| -                          | 2016/03/31 | DWG NO.                 |                       |
| DRAWN                      | DATE       | SCALE                   | 1:4                   |
| CHECKED                    | DATE       | CUSTOMER                | 規格図                   |
| APPROVED                   | DATE       | <b>SANKO ASTEC INC.</b> |                       |