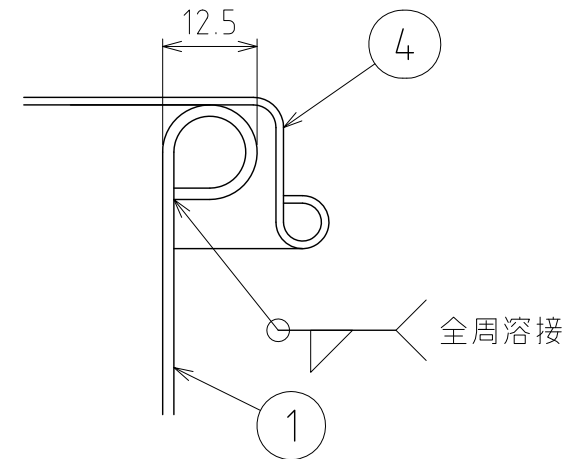
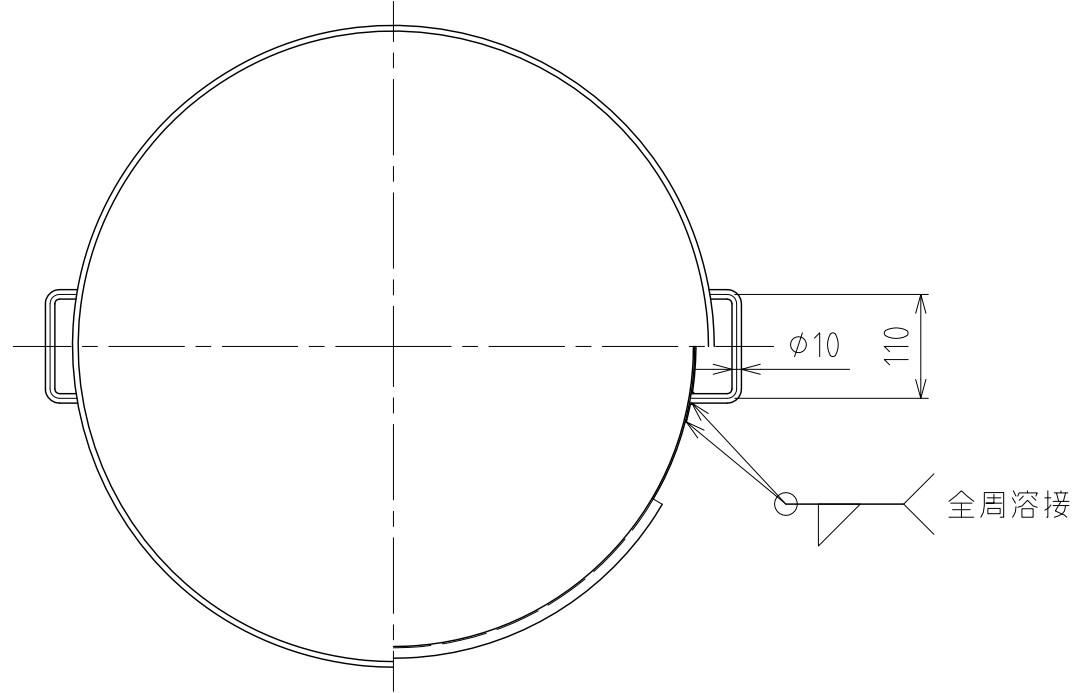
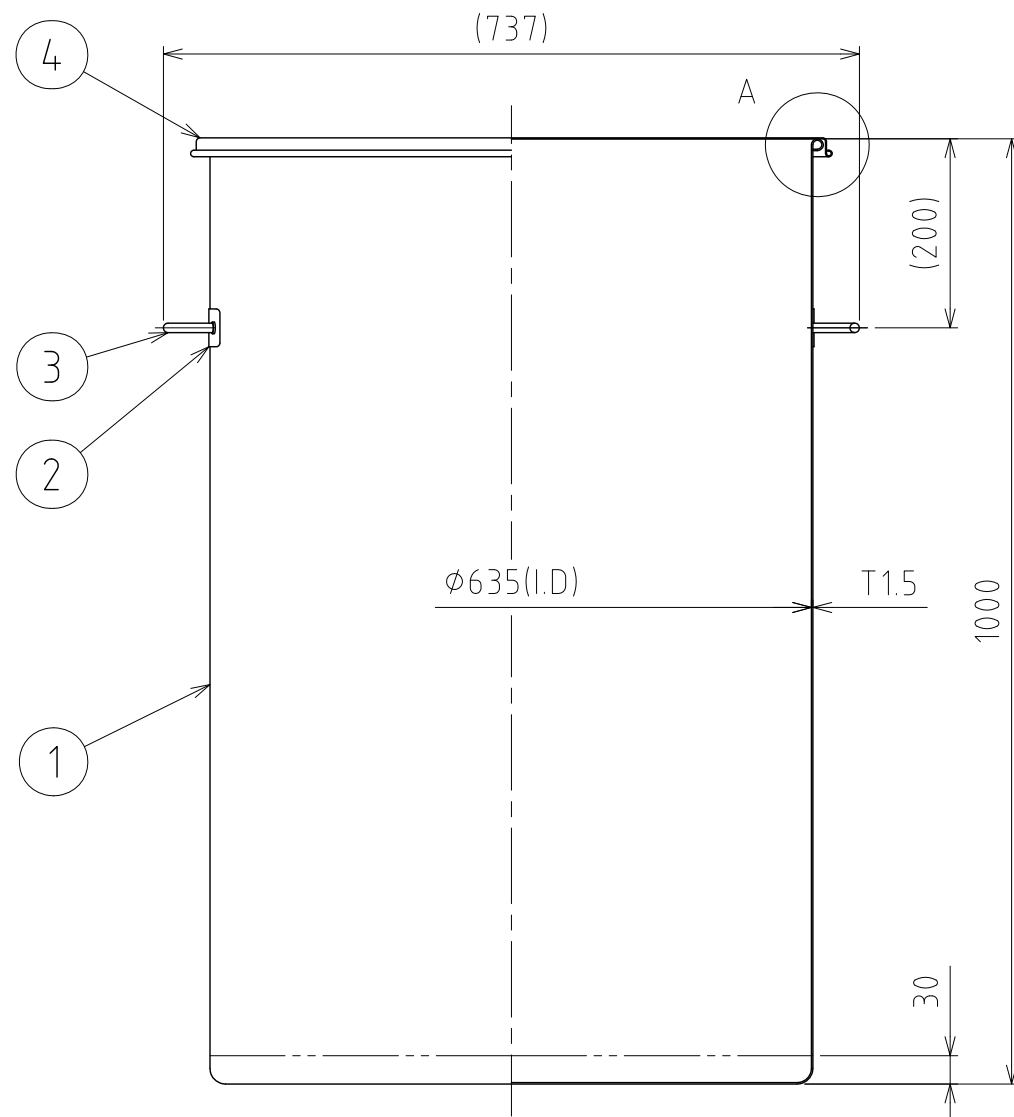


REVISIONS				
MARK	DATE	REV	DESCRIPTION	APPROVED



A部詳図 S=1:1



注記  
 仕上げ：内外面#320バフ研磨  
 容量：300L  
 二点鎖線は、周溶接位置

4	蓋	ヒラ蓋/H-635 (T1.0)	SUS304	1	
3	サニタリー取っ手		SUS304	2	
2	アテ板	40×160×T1.2/R4	SUS304	2	
1	容器本体		SUS304	1	
No.	PART NAME	STANDARD/SIZE	MATERIAL	QTY	NOTE
DRAWN		DATE		NAME	
Ishihata		2014/07/12		SMA-ST-635	
CHECKED		DATE		DWG NO.	
Inota		2014/07/12		3-0000000-0	
DESIGN		DATE		SCALE	
Ishihata		2014/07/12		1:8	
		CUSTOMER		標準モデル	
<b>SANKO ASTEC INC.</b>					