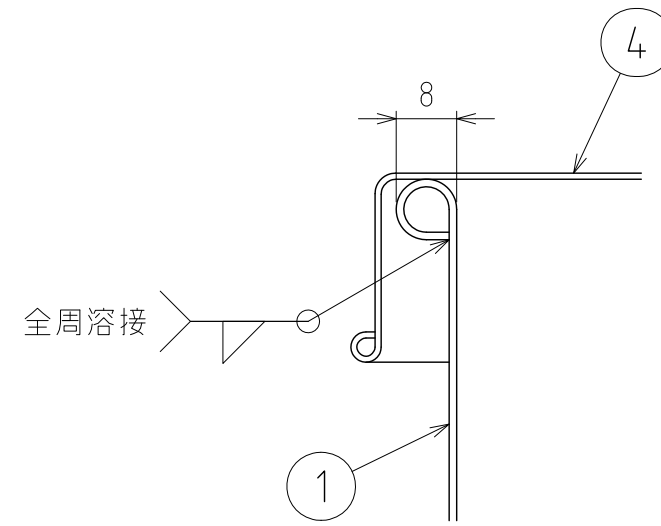
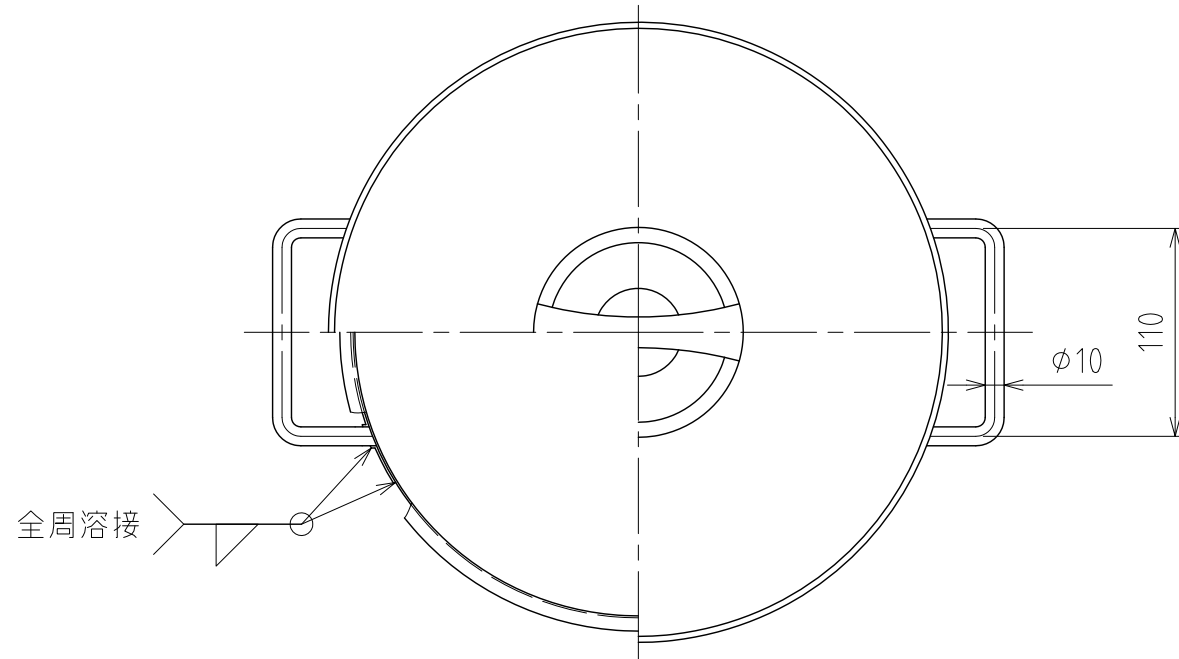
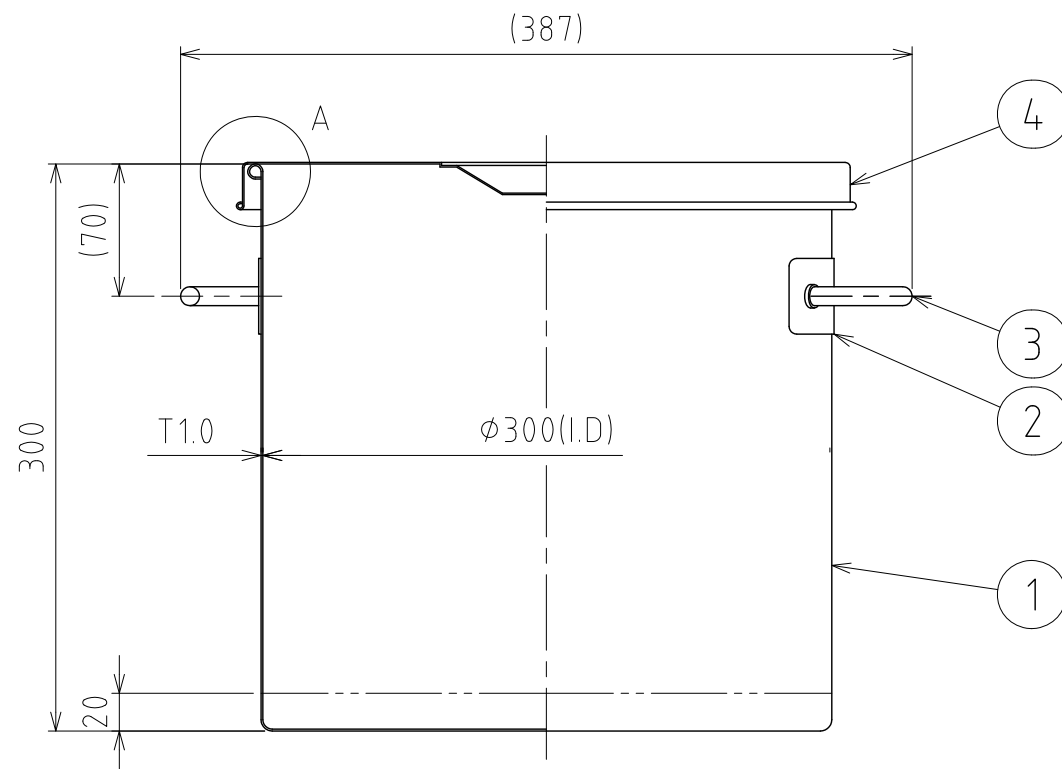


REVISIONS				
MARK	DATE	REV	DESCRIPTION	APPROVED



A部詳細図 S=1:1



注記  
 仕上げ：内外面#320バフ研磨  
 容量：20L  
 二点鎖線は、周溶接位置

4	蓋	ストック蓋/S-30 (T0.8)	SUS304	1	
3	サニタリー取っ手		SUS304	2	
2	アテ板	40×160×T1.2/R4	SUS304	2	
1	容器本体		SUS304	1	

No.	PART NAME	STANDARD/SIZE	MATERIAL	QTY	NOTE
DRAWN	DATE	NAME SMA-ST-30			
Ishihata	2014/08/13	DWG NO. 3-0000000-0			
CHECKED	DATE	SCALE 1:4 CUSTOMER 標準モデル			
Inota	2014/08/13	<b>SANKO ASTEC INC.</b>			
DESIGN	DATE				
Ishihata	2014/08/13				