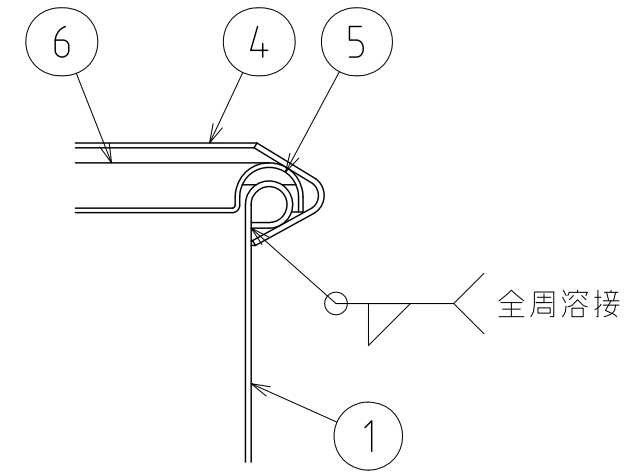
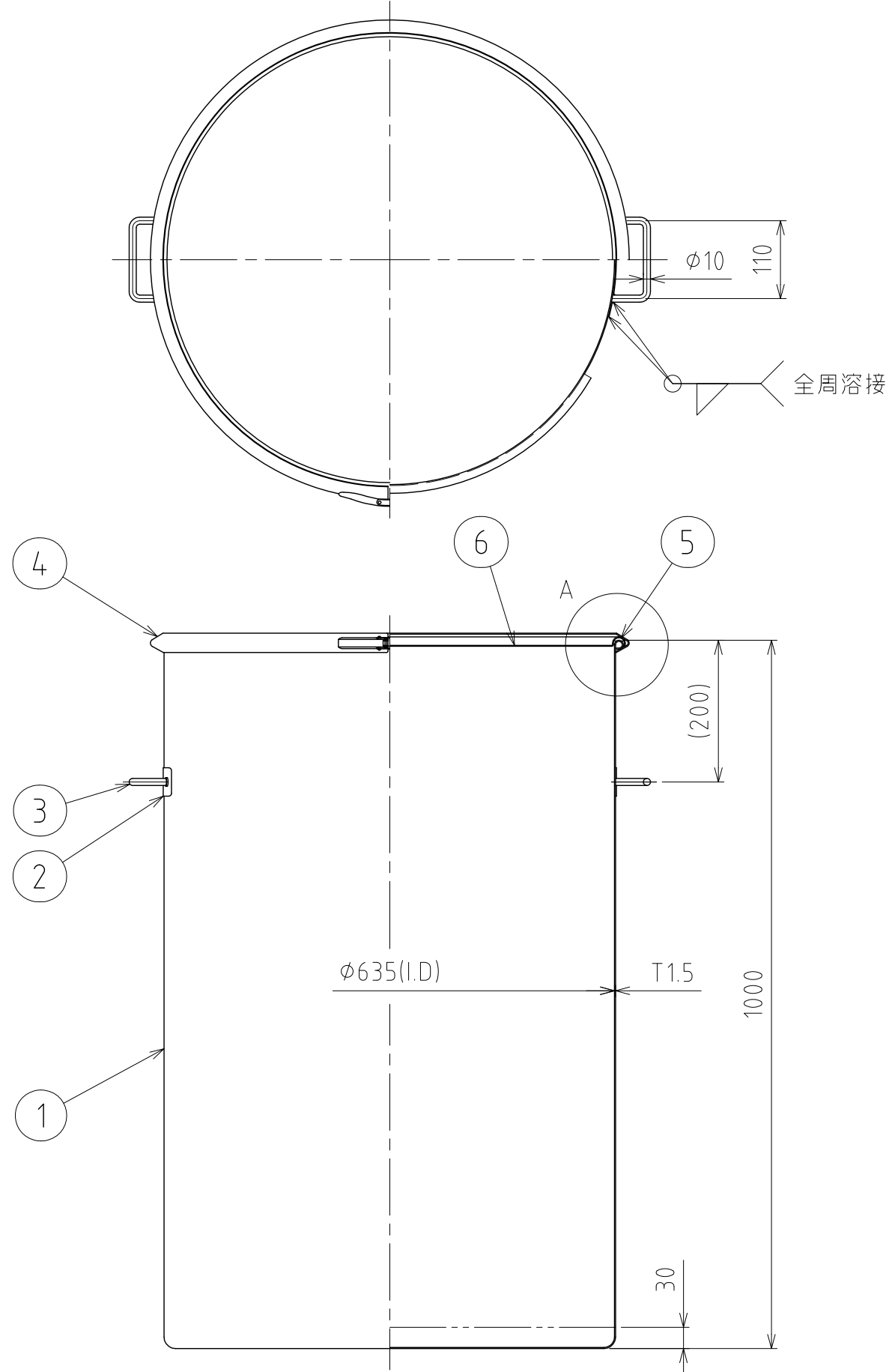


REVISIONS				
MARK	DATE	REV	DESCRIPTION	APPROVED



A部詳細 S=1:2

注記  
 仕上げ：内外面#320バフ研磨  
 容量：300L  
 補強ガイドの取付は、断続溶接  
 二点鎖線は、周溶接位置

6	密閉蓋	M-635 (T1.2)	SUS304	1	
5	ガスケット	MPB-565	シリコンゴム	1	
4	レバーバンド	B-635	SUS304	1	
3	サニタリー取っ手		SUS304	2	
2	アテ板	40×160×T1.2/R4	SUS304	2	
1	容器本体		SUS304	1	

No.	PART NAME	STANDARD/SIZE	MATERIAL	QTY	NOTE
DRAWN	DATE	NAME SMA-CTL-635			
Ishihata	2014/07/12	DWG NO.	3-0000000-0		
CHECKED	DATE	SCALE	CUSTOMER	標準モデル	
Inota	2014/07/12	1:8			
DESIGN	DATE	<b>SANKO ASTEC INC.</b>			
Ishihata	2014/07/12				