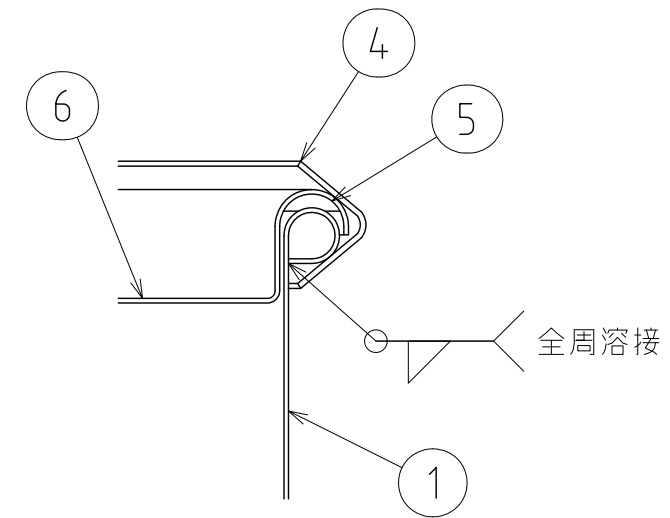
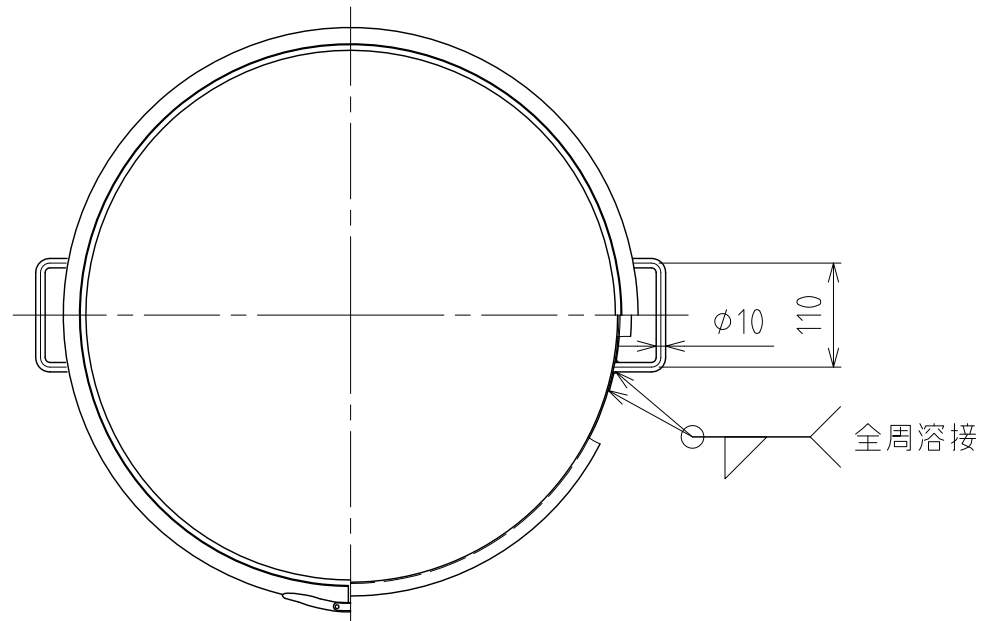
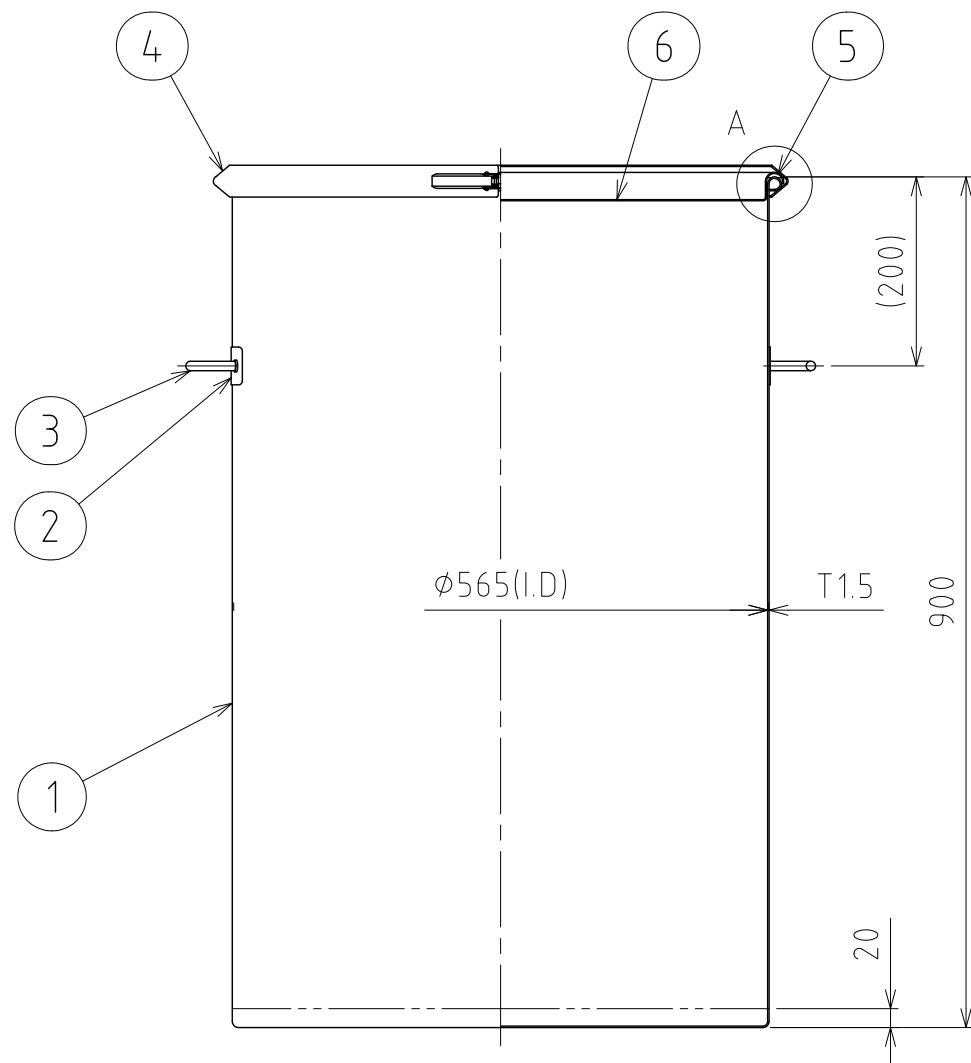


REVISIONS				
MARK	DATE	REV	DESCRIPTION	APPROVED



A部詳細図 S=1:2



注記
 仕上げ：内外面#320パフ研磨
 容量：200L
 二点鎖線は、周溶接位置

No.	PART NAME	STANDARD/SIZE	MATERIAL	QTY	NOTE
6	密閉蓋	M-565 (T1.2)	SUS304	1	
5	ガスケット	MPB-565	シリコンゴム	1	
4	レバーバンド	B-565	SUS304	1	
3	サニタリー取っ手		SUS304	2	
2	アテ板	40×160×T1.2/R4	SUS304	2	
1	容器本体		SUS304	1	

DRAWN	DATE	NAME	SMA-CTL-565H		
Ishihata	2014/08/13				
CHECKED	DATE	DWG NO.	3-0000000-0		
Inota	2014/08/13				
DESIGN	DATE	SCALE	1:8	CUSTOMER	標準モデル
Ishihata	2014/08/13	SANKO ASTEC INC.			