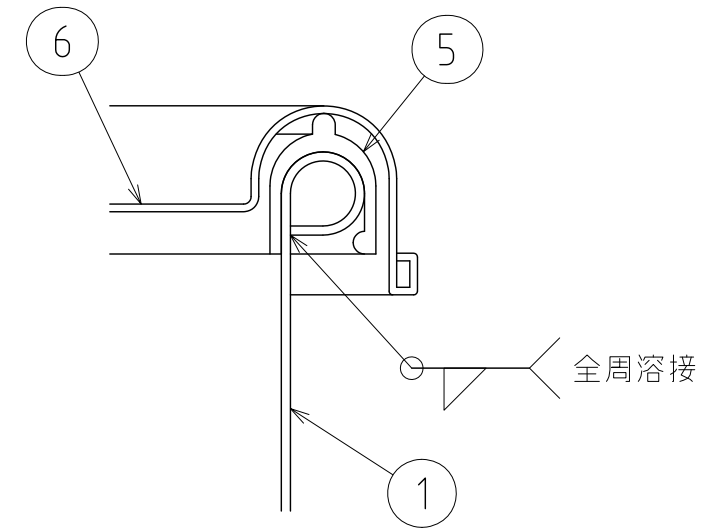
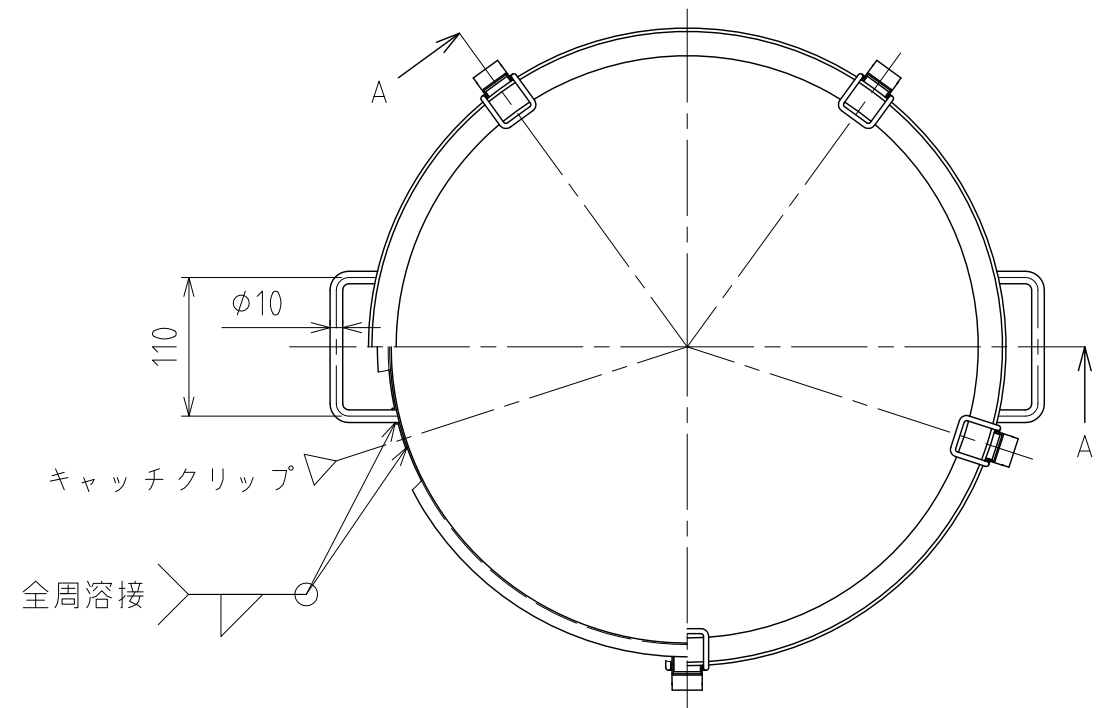
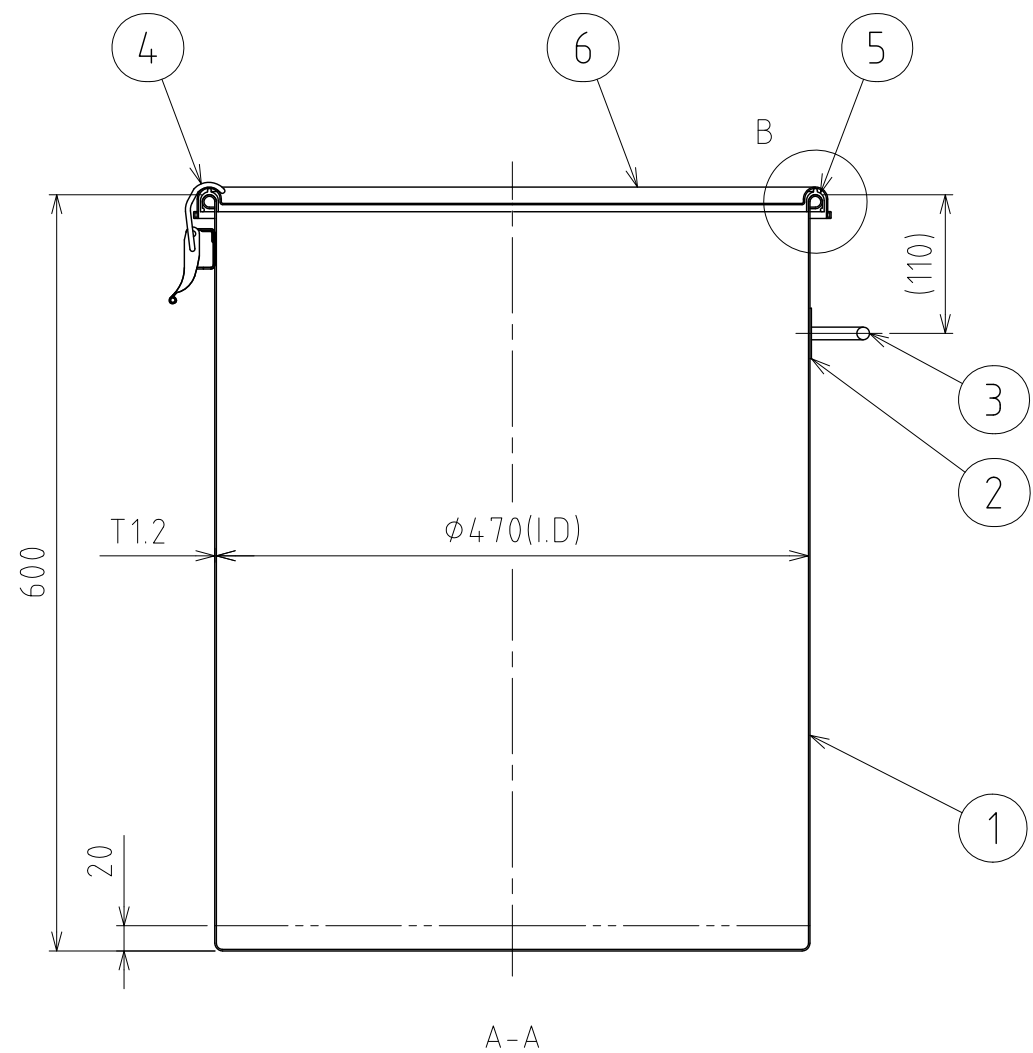


REVISIONS				
MARK	DATE	REV	DESCRIPTION	APPROVED



B部詳細図 S=1:1



注記  
 仕上げ：内外面#320バフ研磨  
 容量：100L  
 キャッチクリップの取付は、スポット溶接  
 二点鎖線は、周溶接位置

No.	PART NAME	STANDARD/SIZE	MATERIAL	QTY	NOTE
6	密閉蓋	M-47 (T1.0)	SUS304	1	
5	ガスケット	MPA-47	シリコンゴム	1	
4	キャッチクリップ		SUS304	5	
3	サニタリー取っ手		SUS304	2	
2	アテ板	40×160×T1.2/R4	SUS304	2	
1	容器本体		SUS304	1	

DRAWN	DATE	NAME	SMA-CTH-47H		
Ishihata	2014/08/13				
CHECKED	DATE	DWG NO.	3-0000000-0		
Inota	2014/08/13				
DESIGN	DATE	SCALE	1:6	CUSTOMER	標準モデル
Ishihata	2014/08/13	<b>SANKO ASTEC INC.</b>			