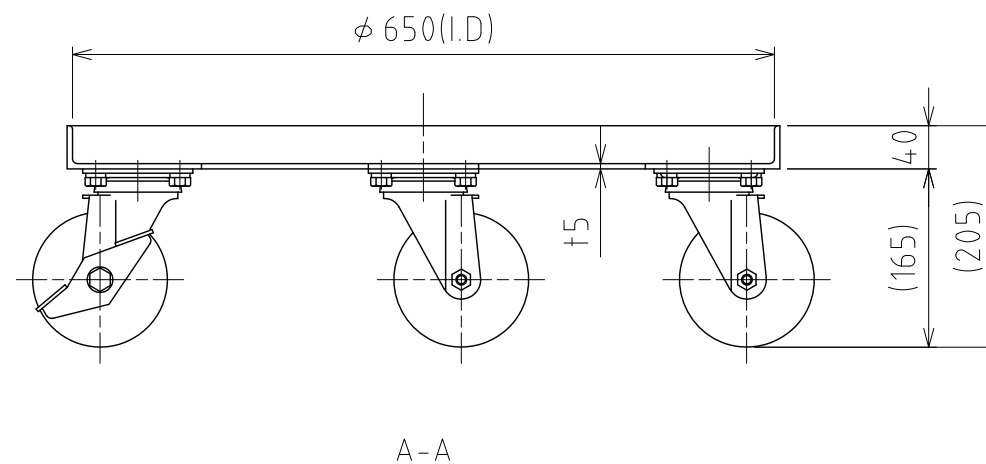
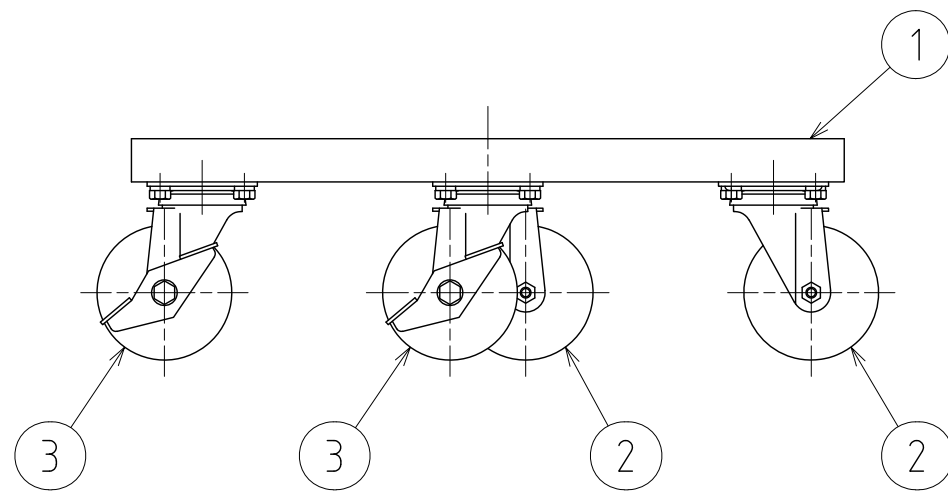
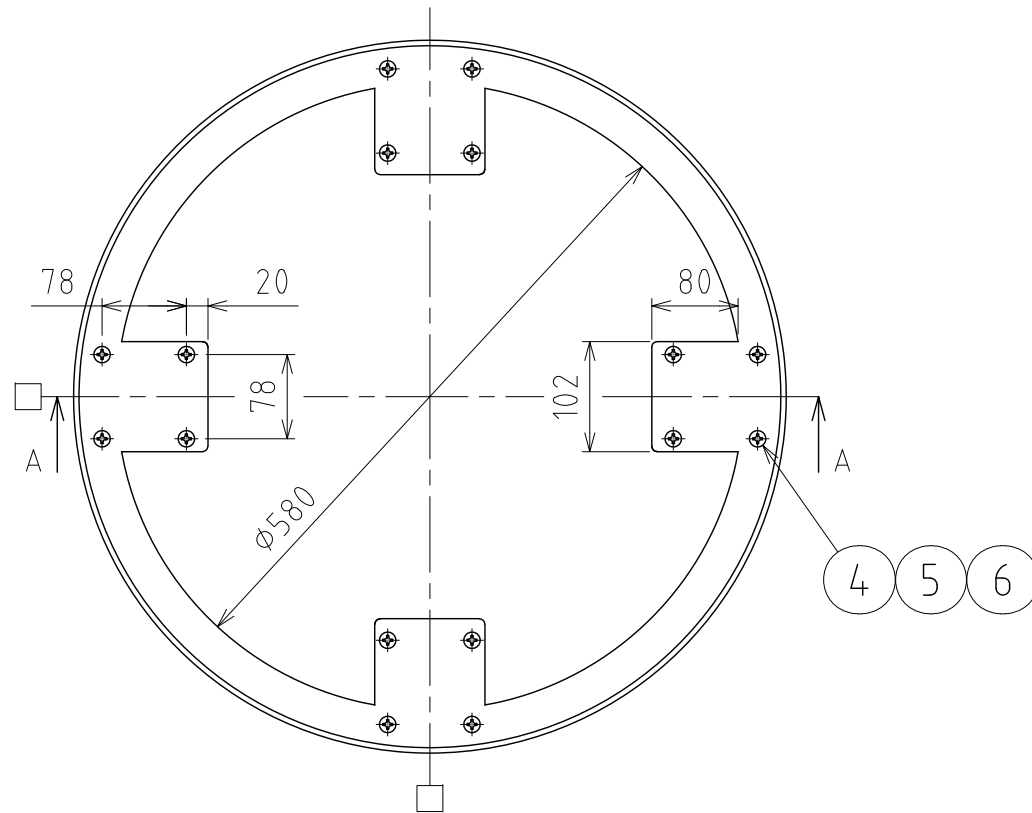


| No. | PART NAME | STANDARD/SIZE | MATERIAL | QTY | NOTE |
|-----|-------------|-----------------|----------|-----|-----------------|
| 1 | 台車本体 | アングル 40×t5 | SUS304 | 1 | |
| 2 | SS キャスター(A) | 自在 φ125 | ゴム車 | 2 | STC-125-CNC |
| 3 | SS キャスター(B) | 自在(ストッパー付) φ125 | ゴム車 | 2 | STC-125-CNC-S-2 |
| 4 | 十字穴付皿小ネジ | M8×L20 | SUS304 | 16 | |
| 5 | 六角ナット | M8 | SUS304 | 16 | |
| 6 | スプリングワッシャ | M8用 | SUS304 | 16 | |



注記
 仕上げ：電解研磨(台車本体のみ)
 積載荷重：489kg 以下(キャスター許容荷重値)
 □印：ストッパー付キャスター取付位置

| MARK | DATE | REV | APPROVED |
|----------------------------|---------------------------------------|----------|----------|
| 板金溶接組立の寸法許容差は±1%又は5mmの大きい値 | | | |
| NAME | キャスター台車 (SS・ゴム車輪) KM-F-635 / 皿ネジ仕様 | | |
| DWG NO. | 3-022602-0 | | |
| SCALE | 1:7 | CUSTOMER | 規格図 |
| SANKO ASTEC INC. | | | |

| DESIGN | DATE |
|----------|------------|
| - | 2022/03/31 |
| DRAWN | DATE |
| - | - |
| CHECKED | DATE |
| - | - |
| APPROVED | DATE |
| - | - |