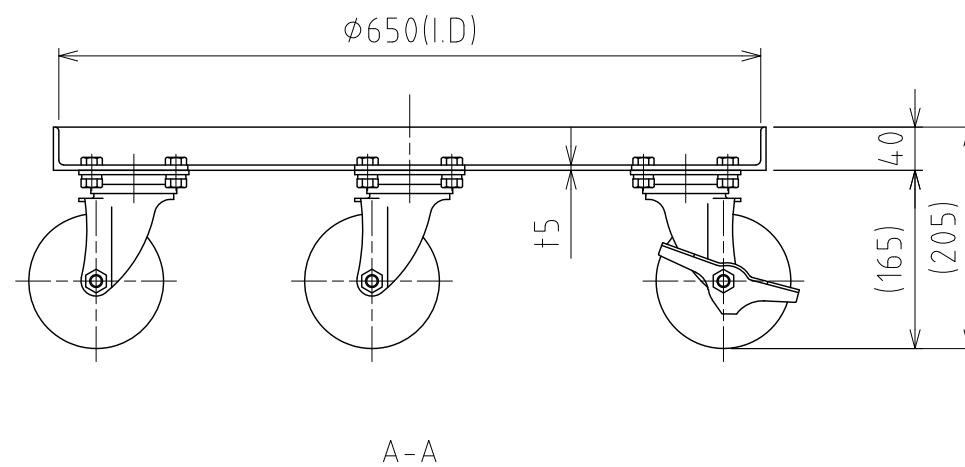
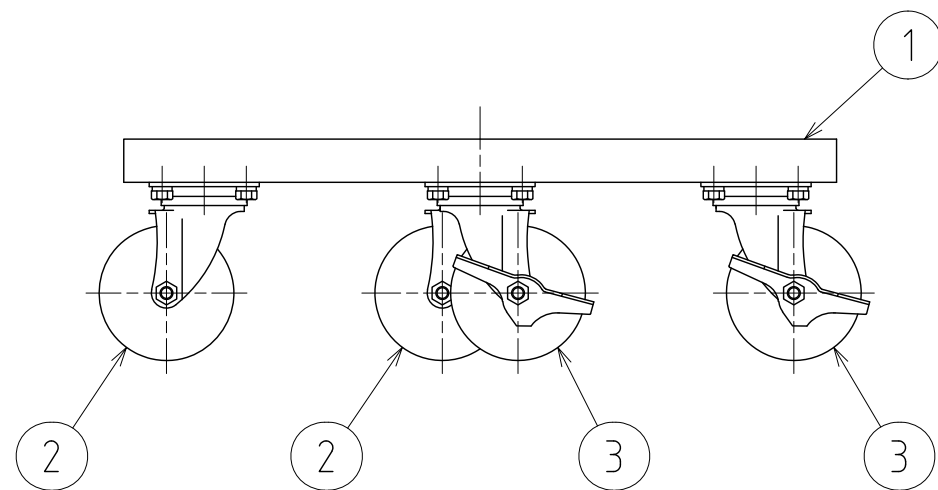
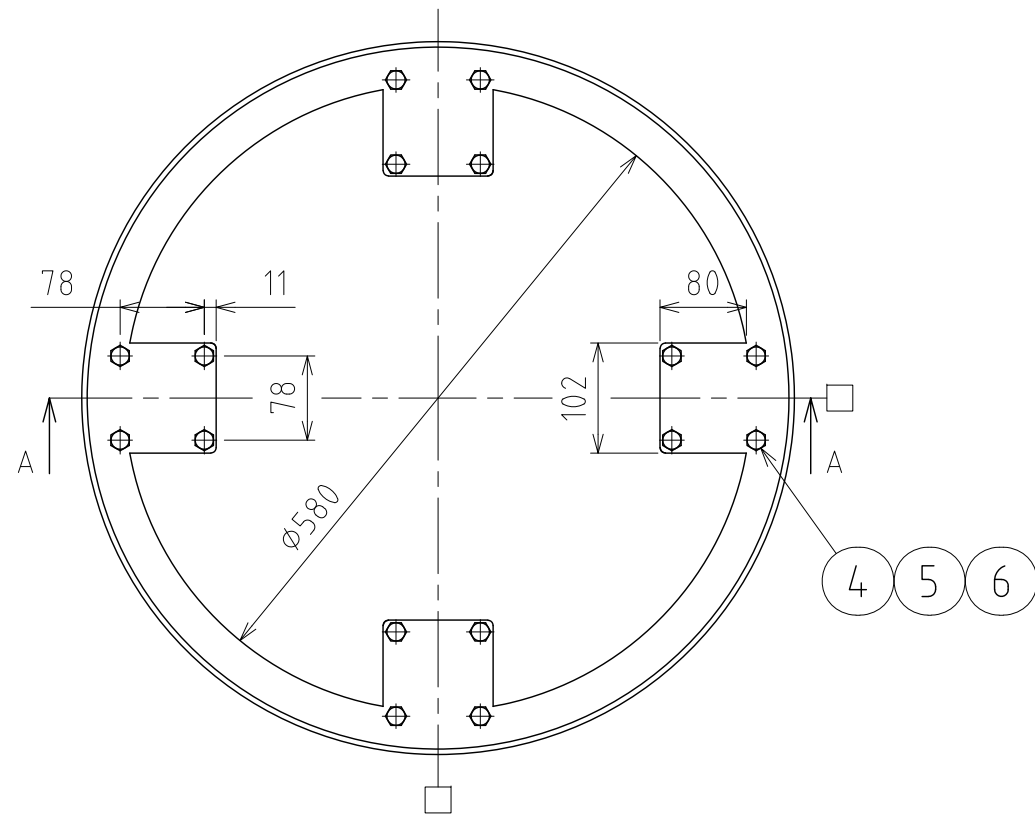


No.	PART NAME	STANDARD/SIZE	MATERIAL	QTY	NOTE
1	台車本体	アングル 40×t5	SUS304	1	
2	SUS キャスター (A)	自在 φ125	白ナイロン車	2	SU-STC-125-NB
3	SUS キャスター (B)	自在(ストッパー付) φ125	白ナイロン車	2	SU-STC-125-NB-S-2
4	六角ボルト	M10×L20	SUS304	16	
5	六角ナット	M10	SUS304	16	
6	スプリングワッシャ	M10用	SUS304	16	



注記
 仕上げ：電解研磨(台車本体のみ)
 積載荷重：489kg 以下(キャスター許容荷重値)
 □印：ストッパー付キャスター取付位置

MARK	DATE	REV	APPROVED
板金溶接組立の寸法許容差は±1%又は5mmの大きい値			
DESIGN	DATE	NAME	
-	2022/03/31	キャスター台車 (SUS・ナイロン車輪) KM-SN-635	
DRAWN	DATE	DWG NO.	
-	-	3-022508-0	
CHECKED	DATE	SCALE	CUSTOMER
-	-	1:7	規格図
APPROVED	DATE	<h1>SANKO ASTEC INC.</h1>	
-	-		