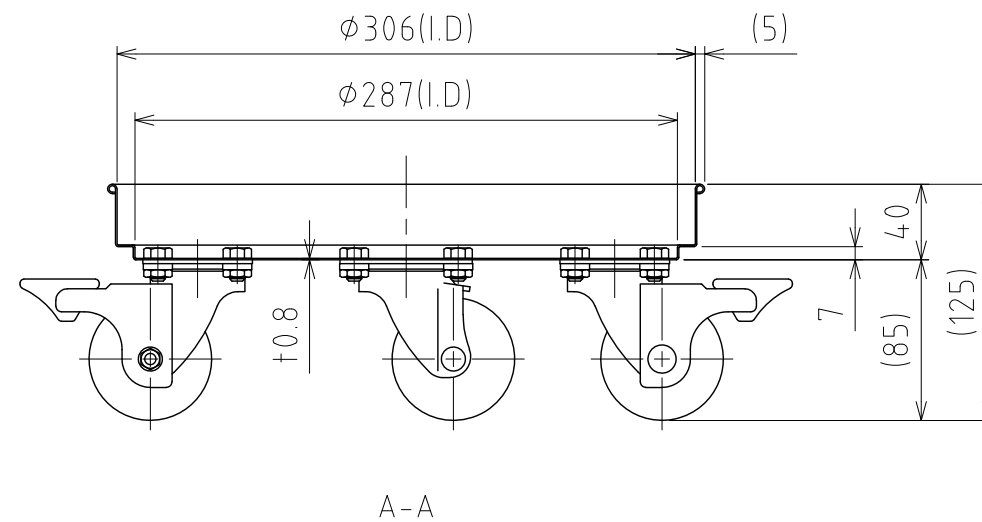
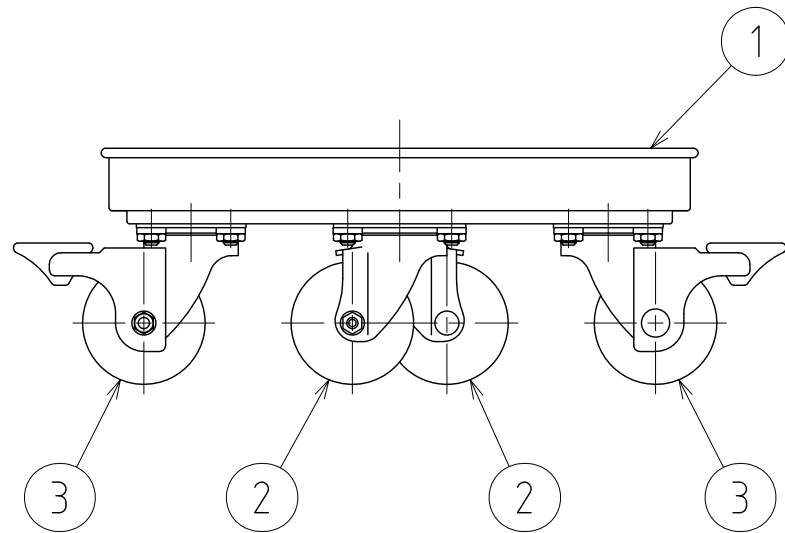
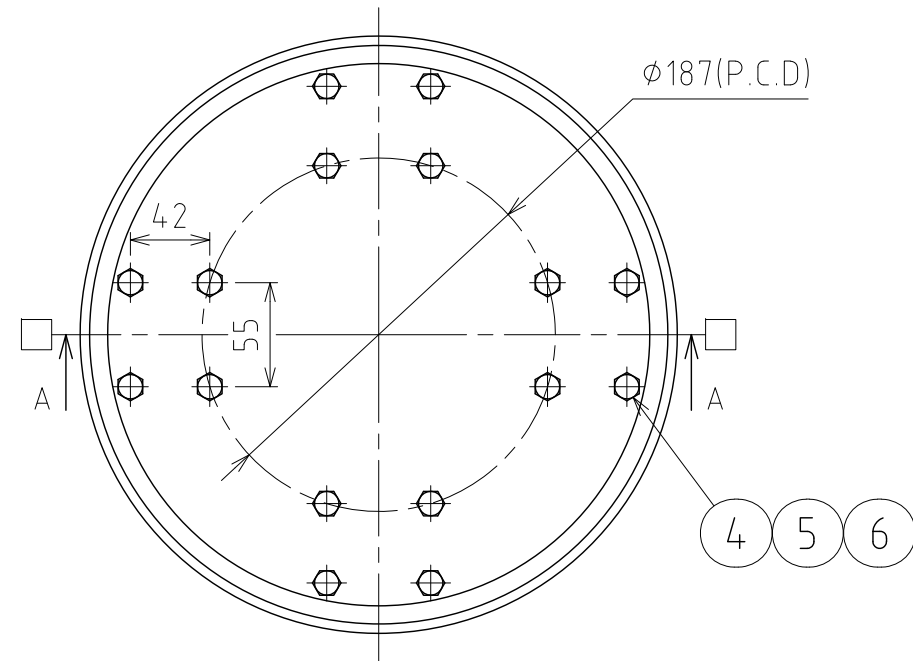


No.	PART NAME	STANDARD/SIZE	MATERIAL	QTY	NOTE
1	台車本体		SUS304	1	
2	SUS キャスター (A)	自在 φ65	白ナイロン車	2	SU-STC-65-NM
3	SUS キャスター (B)	自在(ストッパー付) φ65	白ナイロン車	2	SU-STC-65-NM-S-12
4	六角ボルト	M8×L12	SUS304	16	
5	六角低ナット	M8	SUS304	16	
6	スプリングワッシャ	M8用	SUS304	16	



注記  
 積載荷重：227kg 以下(キャスター許容荷重値)  
 口印：ストッパー付キャスター取付位置  
 ストッパー部材質：ポリアミド(ナイロン6)

MARK	DATE	REV	APPROVED
板金溶接組立の寸法許容差は±1%又は5mmの大きい値			
DESIGN	DATE	NAME	
-	2022/03/31	キャスター台車 (SUS・ナイロン車輪) KM-SN-30	
DRAWN	DATE	DWG NO.	3-022501-0
-	-	-	
CHECKED	DATE	SCALE	1:4
-	-	CUSTOMER	
APPROVED	DATE	<b>SANKO ASTEC INC.</b>	
-	-		