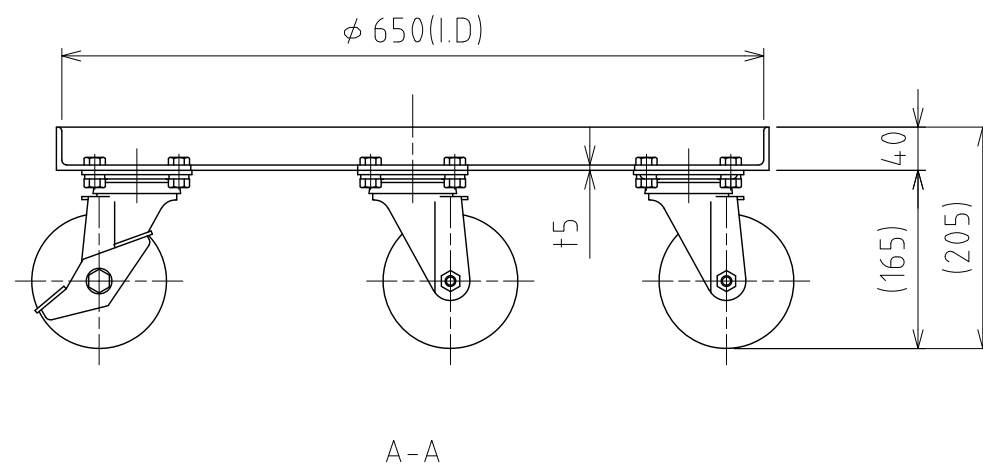
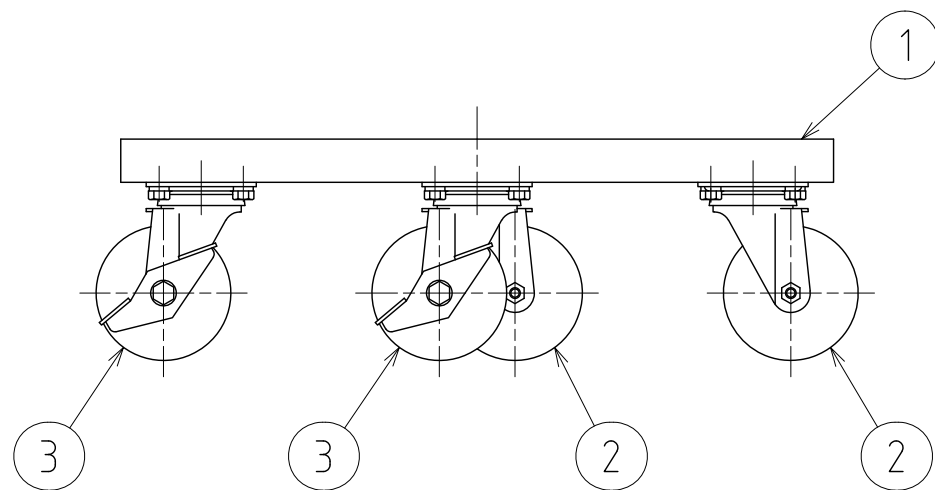
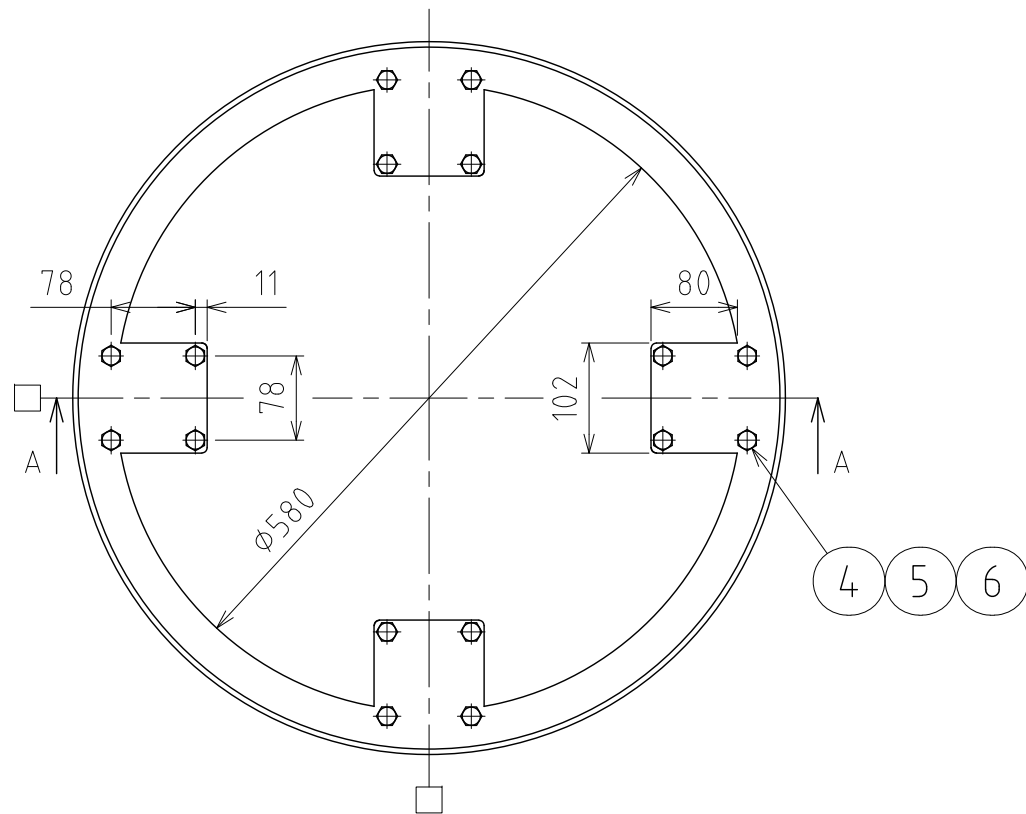


No.	PART NAME	STANDARD/SIZE	MATERIAL	QTY	NOTE
1	台車本体	アングル 40×t5	SUS304	1	
2	SS キャスター(A)	自在 φ125	白ナイロン車	2	STC-125-NBN
3	SS キャスター(B)	自在(ストッパー付) φ125	白ナイロン車	2	STC-125-NBN-S-2
4	六角ボルト	M10×L20	SUS304	16	
5	六角ナット	M10	SUS304	16	
6	スプリングワッシャ	M10用	SUS304	16	



注記  
 仕上げ：電解研磨(台車本体のみ)  
 積載荷重：489kg 以下(キャスター許容荷重値)  
 □印：ストッパー付キャスター取付位置

MARK	DATE	REV	APPROVED
板金溶接組立の寸法許容差は±1%又は5mmの大きい値			
DESIGN	DATE	NAME	
-	2022/03/31	キャスター台車 (SS・ナイロン車輪) KM-N-635	
DRAWN	DATE	DWG NO.	3-022408-0
-	-	-	
CHECKED	DATE	SCALE	1:7
-	-	CUSTOMER	
APPROVED	DATE	<b>SANKO ASTEC INC.</b>	
-	-		