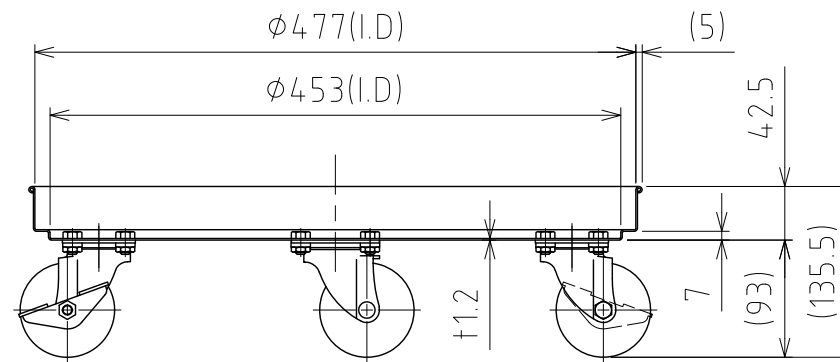
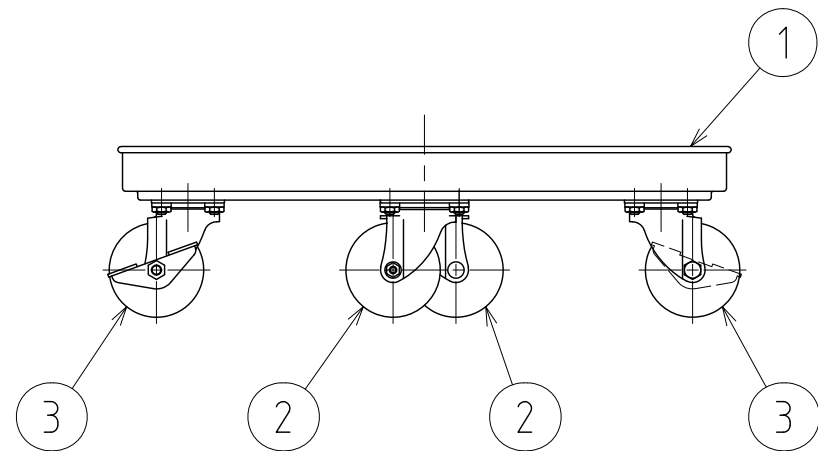
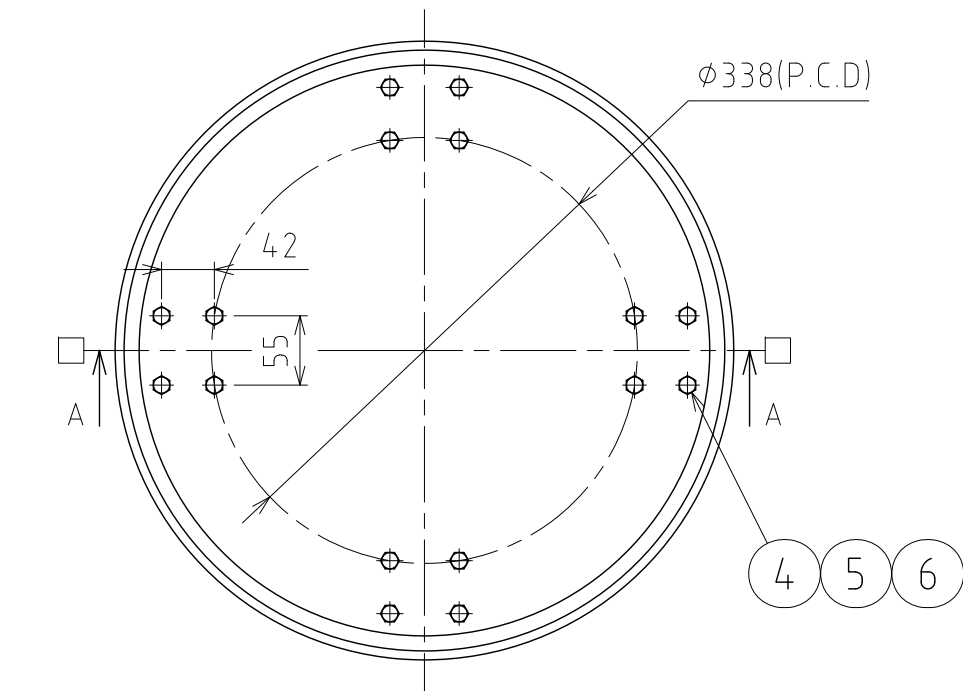


No.	PART NAME	STANDARD/SIZE	MATERIAL	QTY	NOTE
1	台車本体		SUS304	1	
2	SS キャスター(A)	自在 φ75	白ナイロン車	2	STC-75-NM
3	SS キャスター(B)	自在(ストッパー付) φ75	白ナイロン車	2	STC-75-NM-S-1
4	六角ボルト	M8×L12	SUS304	16	
5	六角低ナット	M8	SUS304	16	
6	スプリングワッシャ	M8用	SUS304	16	



A-A

注記

積載荷重：262kg 以下(キャスター許容荷重値)

□印：ストッパー付キャスター取付位置

DESIGN	DATE
-	2022/03/31
DRAWN	DATE
-	-
CHECKED	DATE
-	-
APPROVED	DATE
-	-

MARK	DATE	REV	APPROVED
板金溶接組立の寸法許容差は±1%又は5mmの大きい値			
NAME	キャスター台車 (SS・ナイロン車輪) KM-N-47		
DWG NO.	3-022406-0		
SCALE	1:6	CUSTOMER	規格図
<b>SANKO ASTEC INC.</b>			