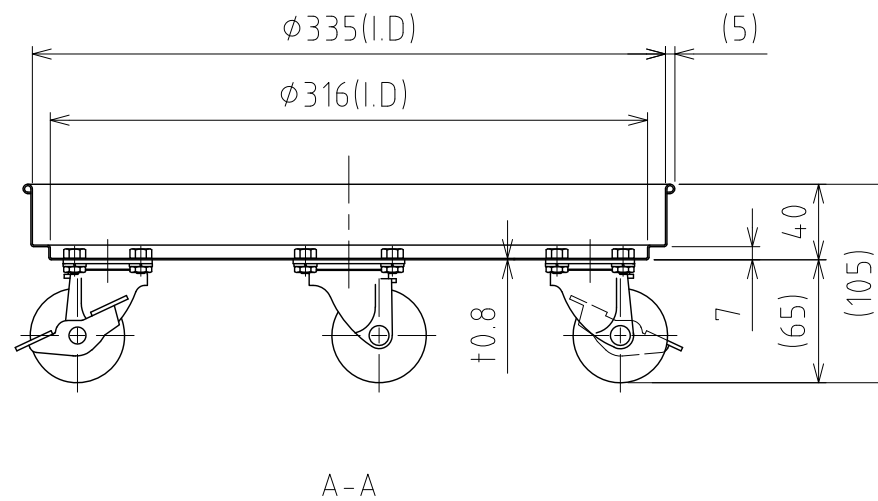
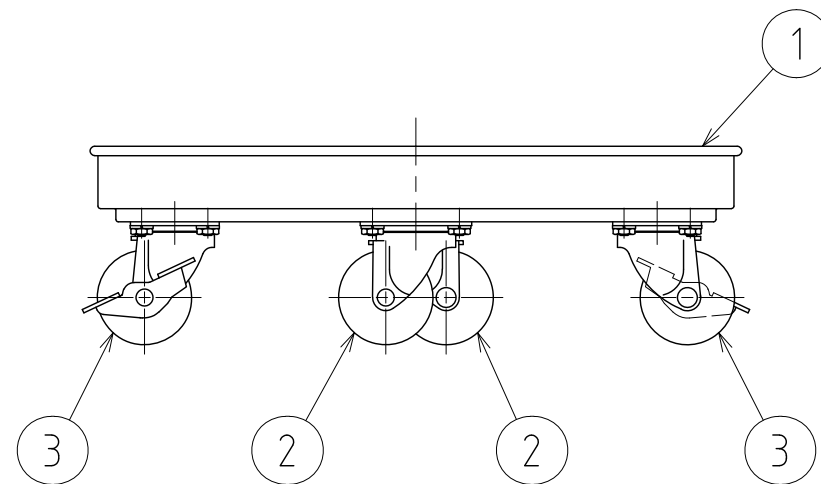
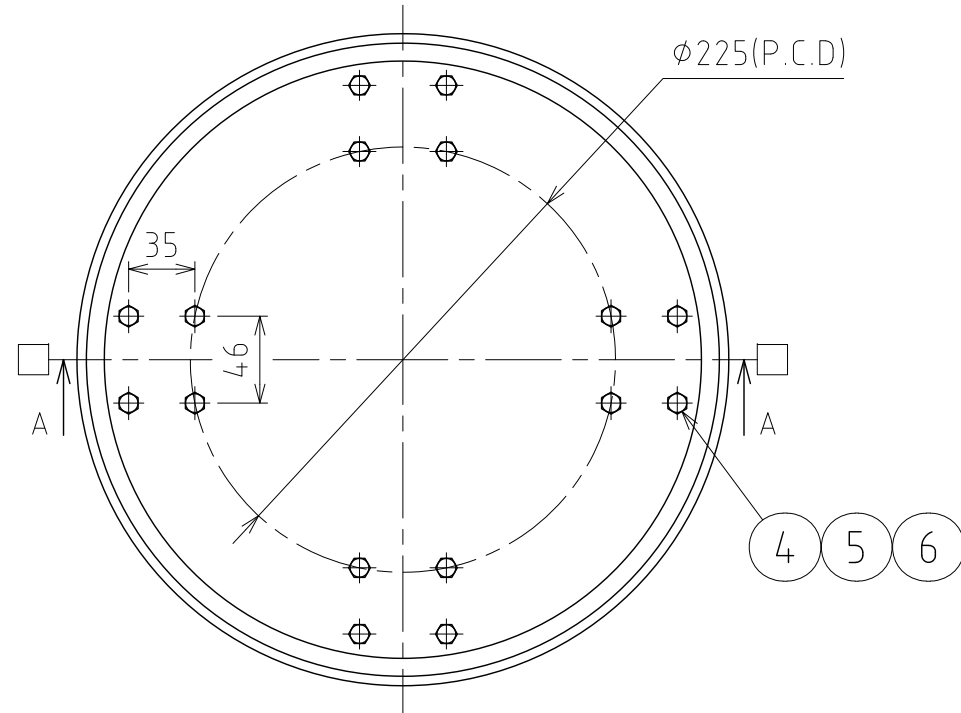


No.	PART NAME	STANDARD/SIZE	MATERIAL	QTY	NOTE
1	台車本体		SUS304	1	
2	SS キャスター(A)	自在 φ50	白ナイロン車	2	STC-50-NM
3	SS キャスター(B)	自在(ストッパー付) φ50	白ナイロン車	2	STC-50-NM-S-1
4	六角ボルト	M6×L8	SUS304	16	
5	六角低ナット	M6	SUS304	16	
6	スプリングワッシャ	M6用	SUS304	16	



注記
 積載荷重：195kg 以下(キャスター許容荷重値)
 □印：ストッパー付キャスター取付位置

MARK	DATE	REV	APPROVED
板金溶接組立の寸法許容差は±1%又は5mmの大きい値			
DESIGN	DATE	NAME	
-	2022/03/31	キャスター台車 (SS・ナイロン車輪)	
DRAWN	DATE	KM-N-33	
-	-	DWG NO.	3-022402-0
CHECKED	DATE	SCALE	1:4
-	-	CUSTOMER	規格図
APPROVED	DATE	SANKO ASTEC INC.	
-	-		