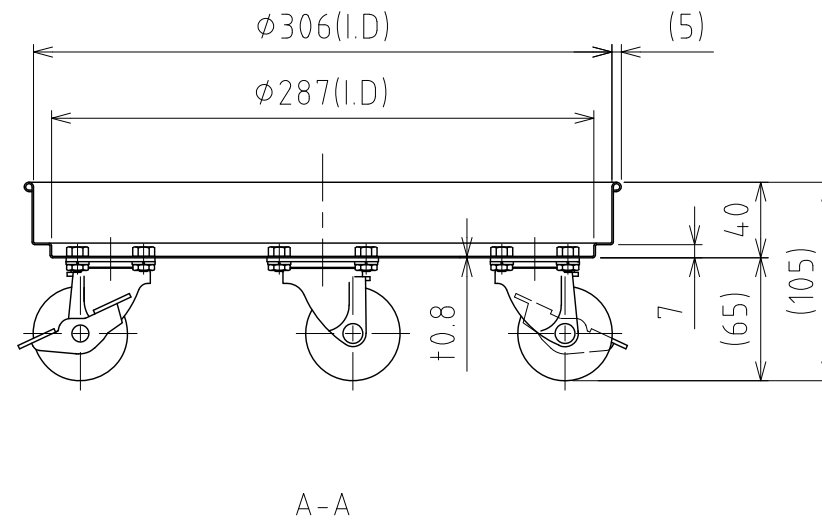
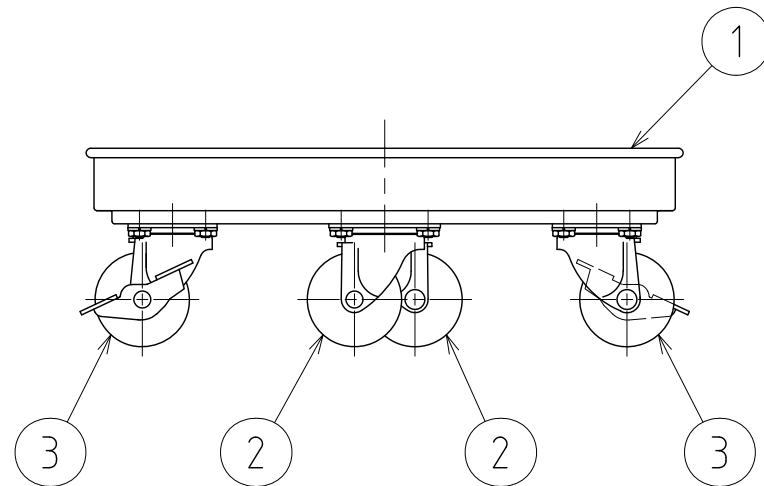
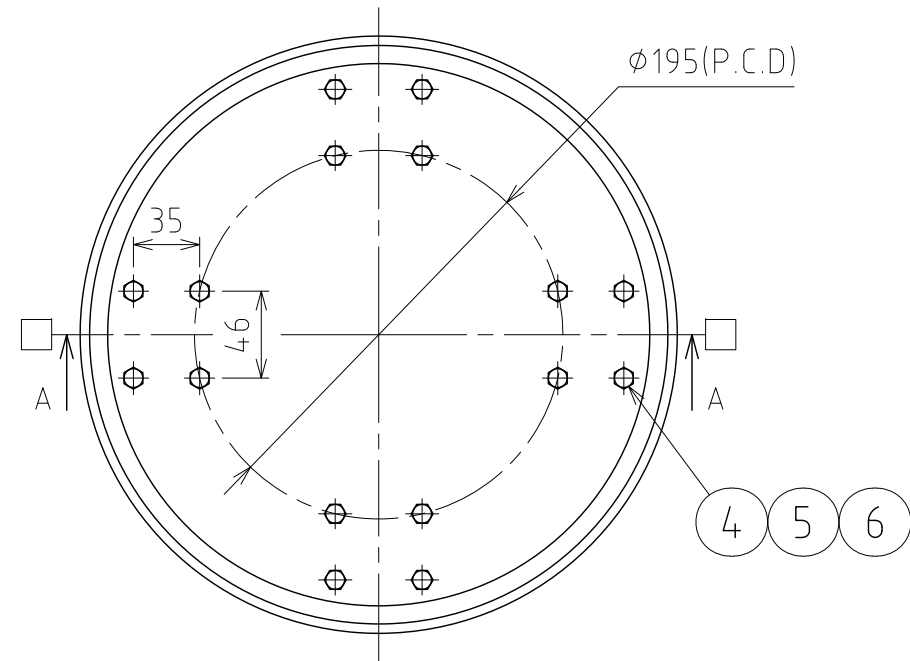


| No. | PART NAME | STANDARD/SIZE | MATERIAL | QTY | NOTE |
|-----|-------------|----------------|----------|-----|---------------|
| 1 | 台車本体 | | SUS304 | 1 | |
| 2 | SS キャスター(A) | 自在 φ50 | 白ナイロン車 | 2 | STC-50-NM |
| 3 | SS キャスター(B) | 自在(ストッパー付) φ50 | 白ナイロン車 | 2 | STC-50-NM-S-1 |
| 4 | 六角ボルト | M6×L8 | SUS304 | 16 | |
| 5 | 六角低ナット | M6 | SUS304 | 16 | |
| 6 | スプリングワッシャ | M6用 | SUS304 | 16 | |



注記
 積載荷重：195kg 以下(キャスター許容荷重値)
 □印：ストッパー付キャスター取付位置

| MARK | DATE | REV | APPROVED |
|----------------------------|------------|--------------------------------|------------------|
| 板金溶接組立の寸法許容差は±1%又は5mmの大きい値 | | | |
| DESIGN | DATE | NAME | |
| - | 2022/03/31 | キャスター台車 (SS・ナイロン車輪) KM-N-30 | |
| DRAWN | DATE | DWG NO. | 3-022401-0 |
| - | - | - | |
| CHECKED | DATE | SCALE | 1:4 CUSTOMER 規格図 |
| - | - | - | |
| APPROVED | DATE | SANKO ASTEC INC. | |
| - | - | | |