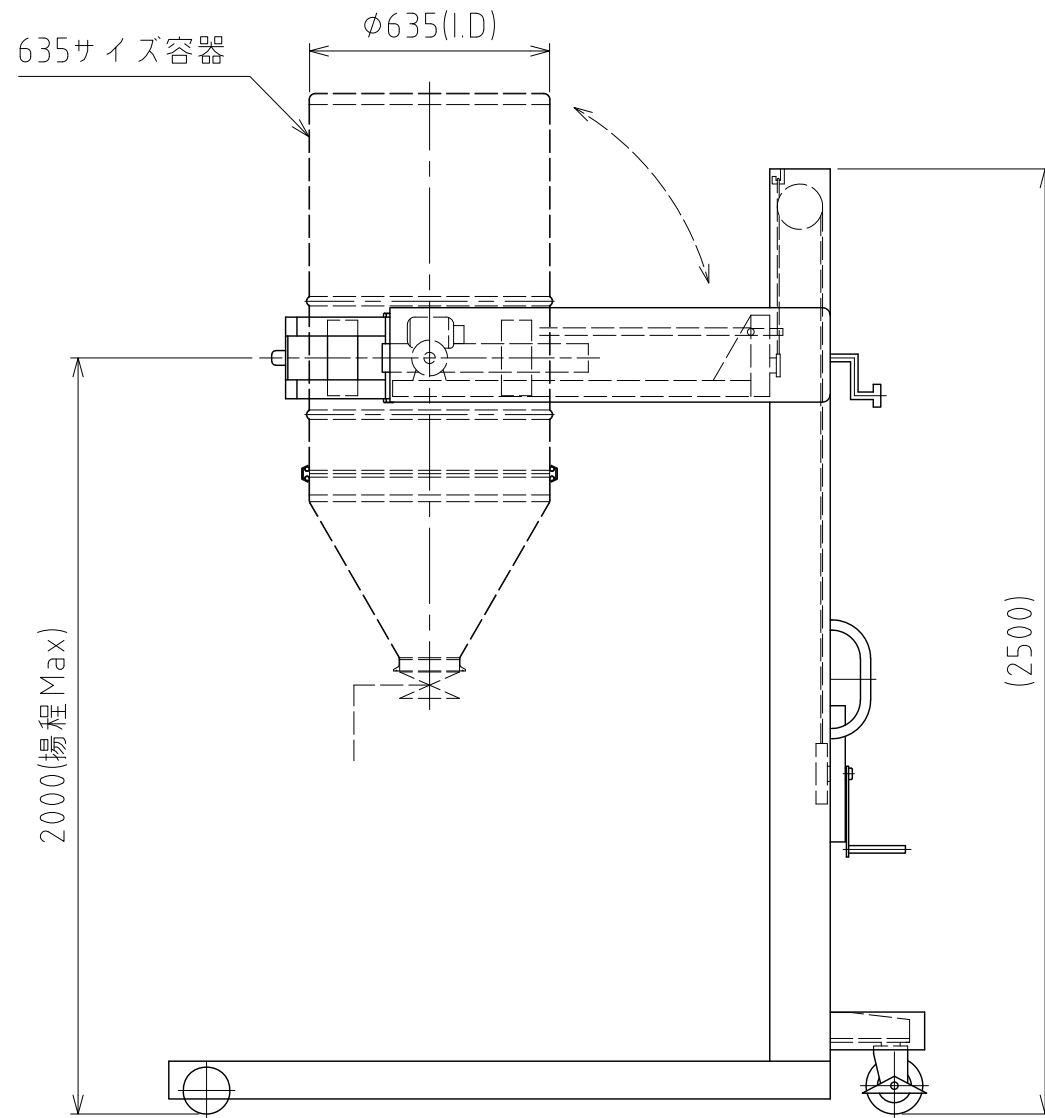
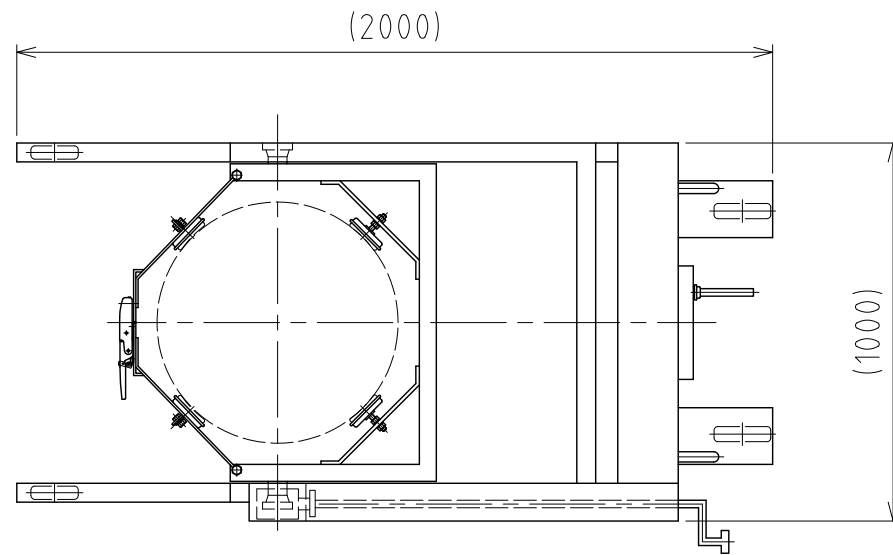


File # 022305-0

No.	PART NAME	STANDARD/SIZE	MATERIAL	QTY	NOTE
1	ステンレスリフター	容器反転式/手動昇降・反転	SUS304	1	



注記
 仕上げ：外面# 320バフ研磨
 最大積載重量：400kg
 自重：約300kg

MARK	DATE	REV	APPROVED
板金溶接組立の寸法許容差は±1%又は5mmの大きい値			
DESIGN	DATE	NAME	
-	2022/03/31	ステンレスリフター（容器反転式）	
DRAWN	DATE	SLF-TNK-635	
-	-	DWG NO.	3-022305-0
CHECKED	DATE	SCALE	1:20
-	-	CUSTOMER	規格図
APPROVED	DATE	SANKO ASTEC INC.	
-	-		