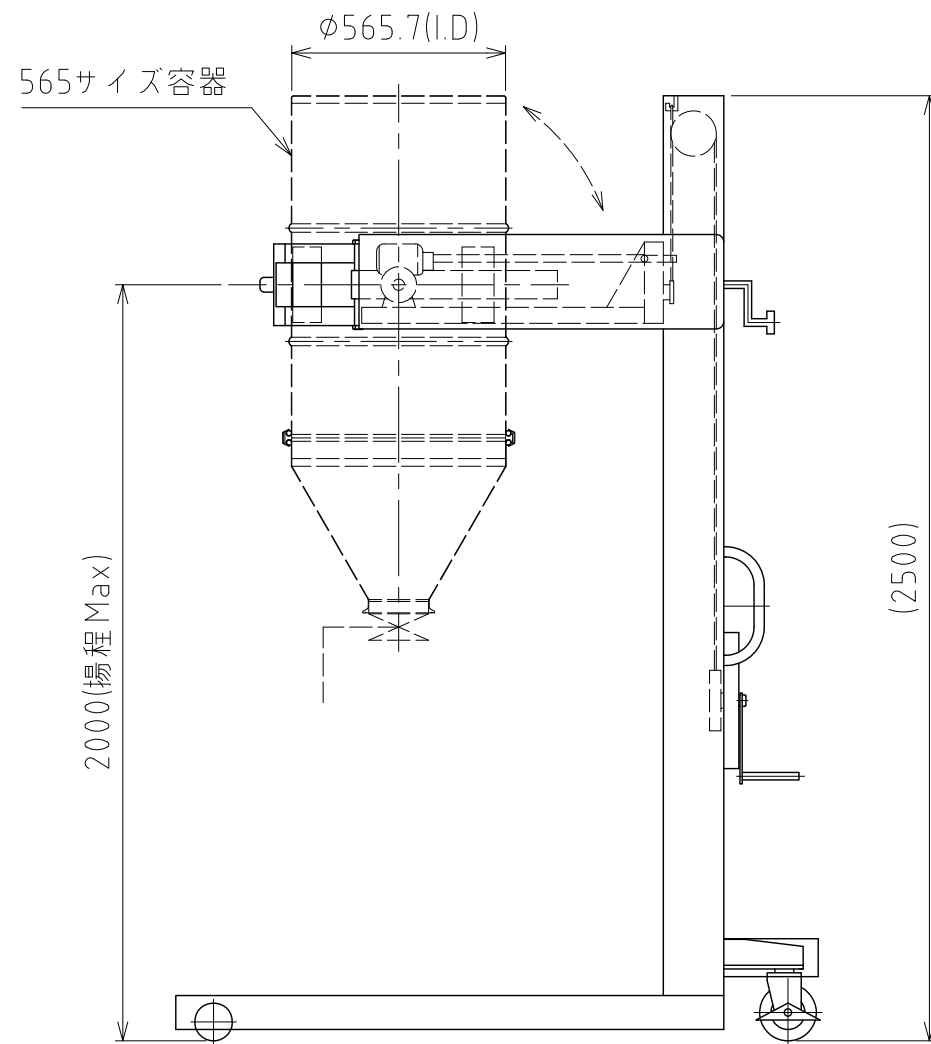
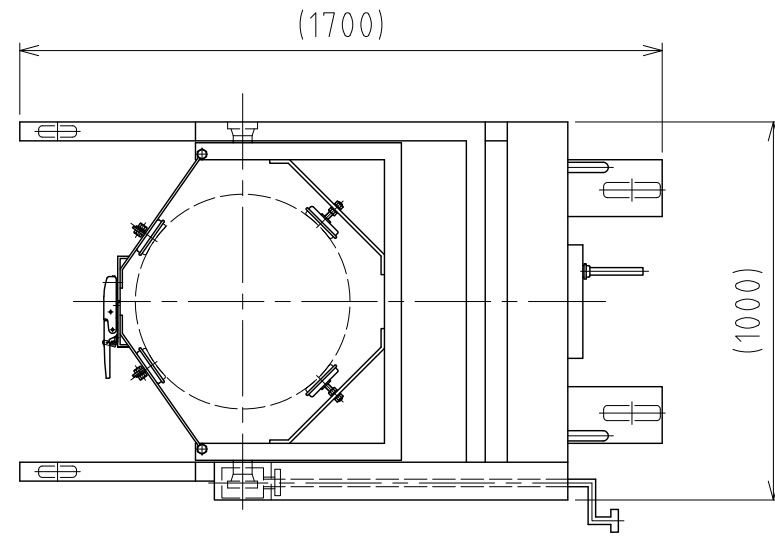


File # 022304-0

No.	PART NAME	STANDARD/SIZE	MATERIAL	QTY	NOTE
1	ステンレスリフター	容器反転式/手動昇降・反転	SUS304	1	



注記
 仕上げ：外面#320バフ研磨
 最大積載重量：300kg
 自重：約250kg

MARK	DATE	REV	APPROVED
板金溶接組立の寸法許容差は±1%又は5mmの大きい値			
DESIGN	DATE	NAME	ステンレスリフター（容器反転式） SLF-TNK-565
-	2022/03/31	DWG NO.	
DRAWN	DATE	SCALE	3-022304-0
-	-	1:20	
CHECKED	DATE	CUSTOMER	規格図
-	-	SANKO ASTEC INC.	
APPROVED	DATE		
-	-		