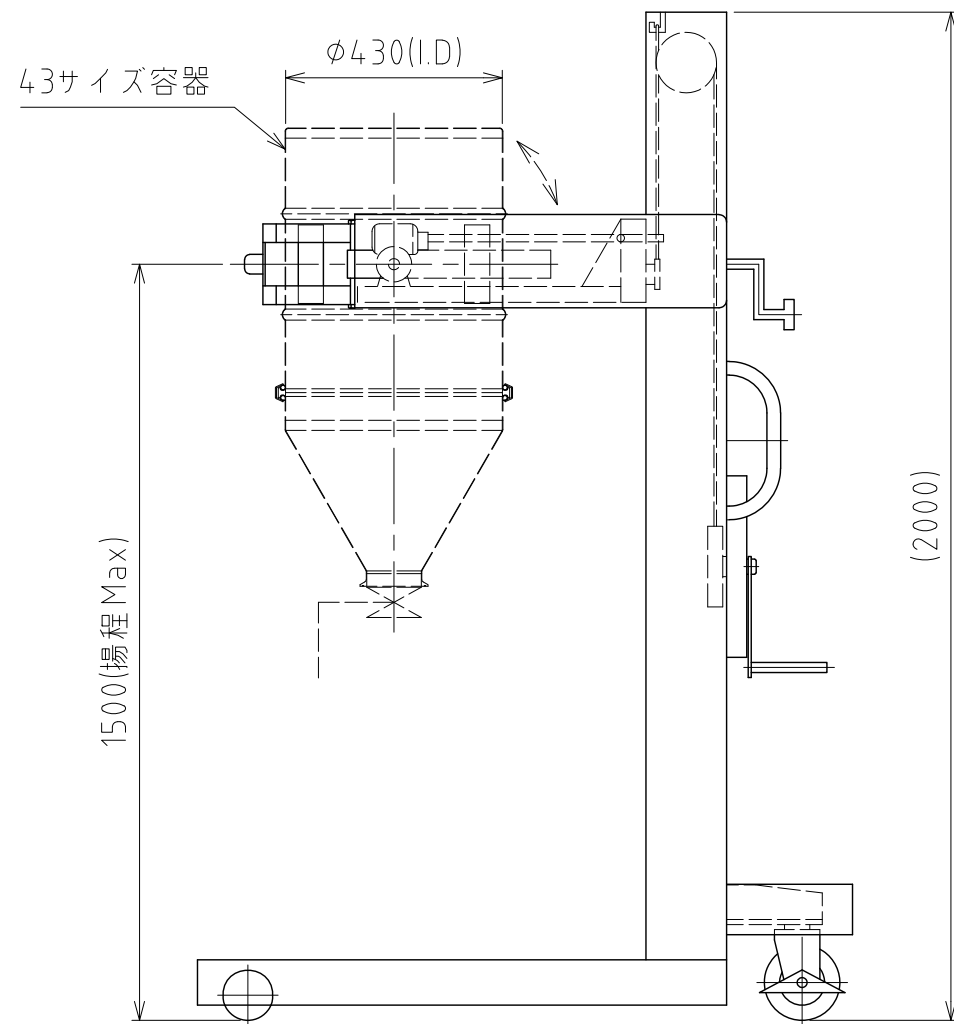
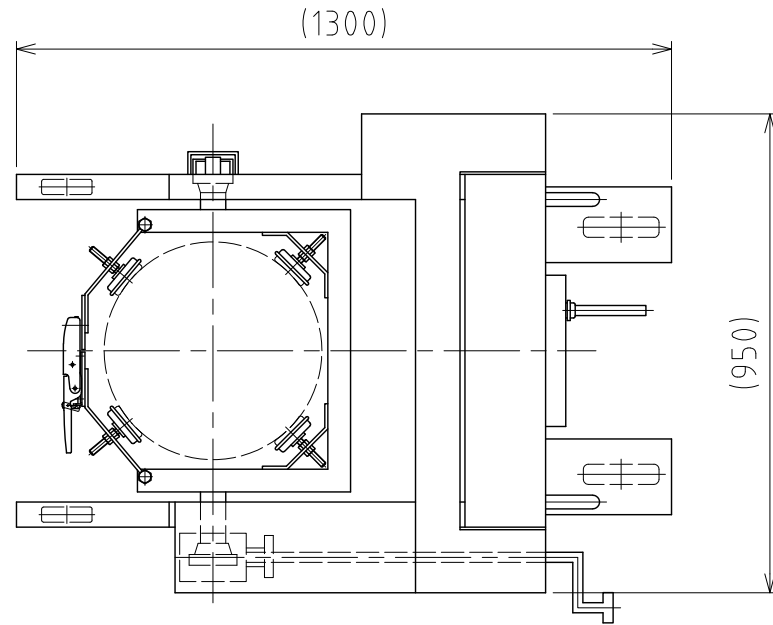


File # 022302-0

No.	PART NAME	STANDARD/SIZE	MATERIAL	QTY	NOTE
1	ステンレスリフター	容器反転式/手動昇降・反転	SUS304	1	



注記  
 仕上げ：外面# 320バフ研磨  
 最大積載重量：200kg  
 自重：約150kg

MARK	DATE	REV	APPROVED
板金溶接組立の寸法許容差は±1%又は5mmの大きい値			
DESIGN	DATE	NAME	
-	2022/03/31	ステンレスリフター（容器反転式） SLF-TNK-43	
DRAWN	DATE	DWG NO.	
-	-	3-022302-0	
CHECKED	DATE	SCALE	CUSTOMER
-	-	1:15	規格図
APPROVED	DATE	<b>SANKO ASTEC INC.</b>	
-	-		