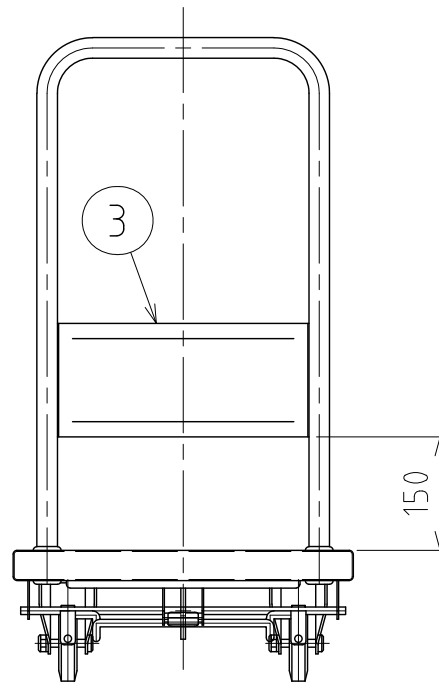


No.	PART NAME	STANDARD/SIZE	MATERIAL	QTY	NOTE
1	荷台甲板	t1.5	SUS304	1	
2	ハンドル	φ27.2	SUS304	1	
3	荷受板	t1.5	SUS304	1	
4	前輪キャスター	φ125自在	ウレタン車	2	
5	後輪キャスター	φ125固定	ウレタン車	2	
6	補強材	t1.5	SUS304	2	
7	フットブレーキ		SUS304	1	



注記  
 ハンドルは溶接固定  
 キャスター金具はステンレス製

株式会社テックス製

MARK	DATE	REV	APPROVED
板金溶接組立の寸法許容差は±1%又は5mmの大きい値			
DESIGN	DATE	NAME	オールステンレス台車 NW-7545D-FB
-	2022/03/31	DWG NO.	
DRAWN	DATE	SCALE	1:10 CUSTOMER 規格図
-	-	APPROVED	
CHECKED	DATE	<b>SANKO ASTEC INC.</b>	
-	-		
APPROVED	DATE		
-	-		