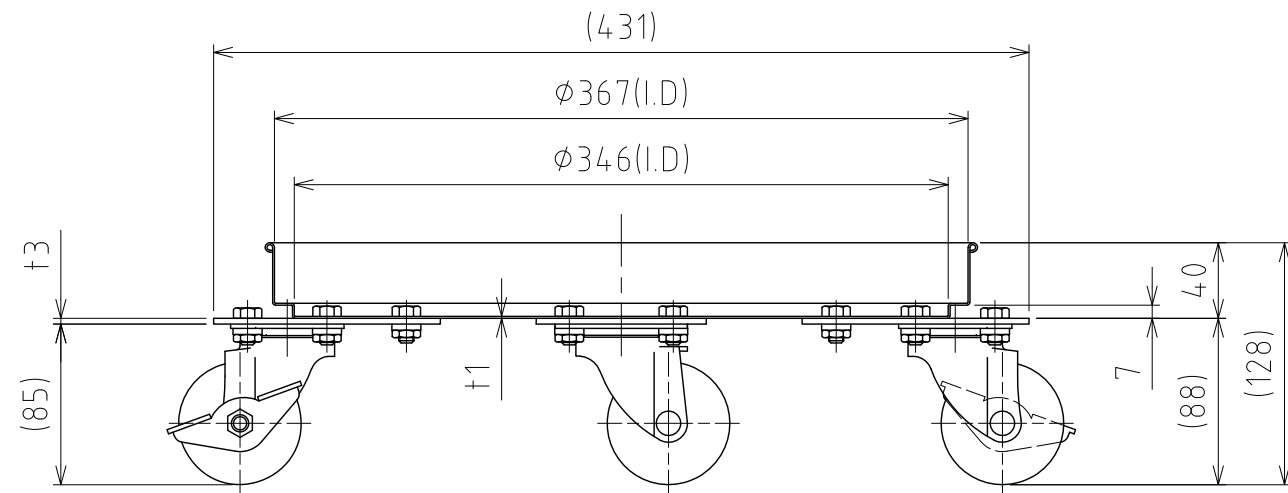


No.	PART NAME	STANDARD/SIZE	MATERIAL	QTY	NOTE
1	台車本体		SUS304	1	
2	キャスター取付座	90×170×t3/R5	SUS304	4	4-005035
3	SS キャスター (A)	自在 $\phi 65$	ゴム車	2	STC-65-EM
4	SS キャスター (B)	自在(ストッパー付) $\phi 65$	ゴム車	2	STC-65-EM-S-1
5	六角ボルト	M8×L14	SUS304	24	
6	六角低ナット	M8	SUS304	24	
7	スプリングワッシャ	M8用	SUS304	24	

注記
 積載荷重：163kg 以下(キャスター許容荷重値)
 □印：ストッパー付キャスター取付位置



A-A

MARK	DATE	REV	APPROVED
板金溶接組立の寸法許容差は±1%又は5mmの大きい値			
DESIGN	DATE	NAME	幅広型キャスター台車(SS・ゴム車輪) KM-WT-36
-	2022/03/31		
DRAWN	DATE	DWG NO.	3-021903-0
-	-		
CHECKED	DATE	SCALE	1:4
-	-	CUSTOMER	
APPROVED	DATE	SANKO ASTEC INC.	
-	-		