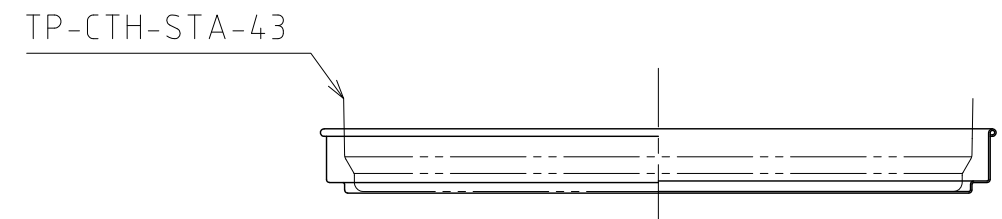
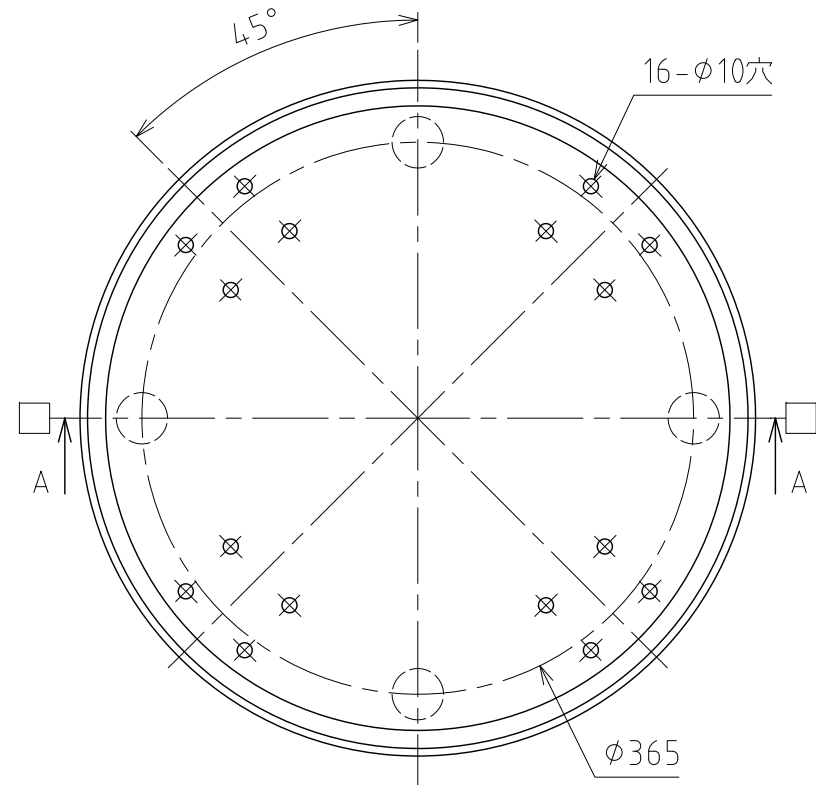
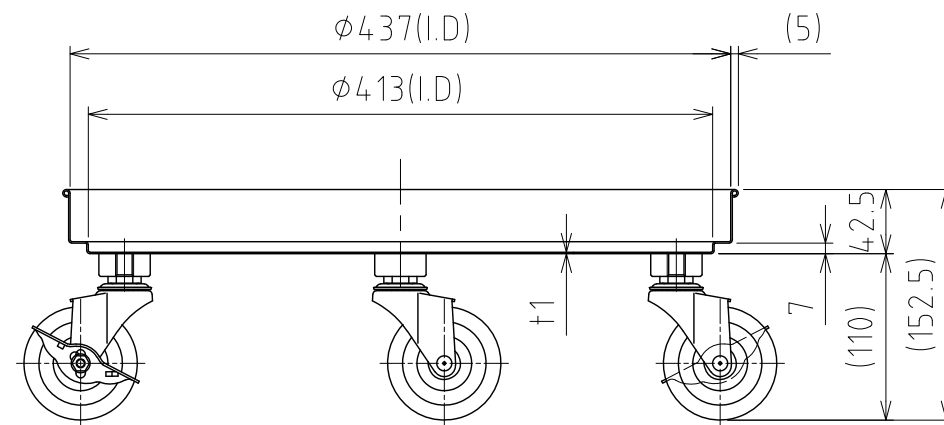
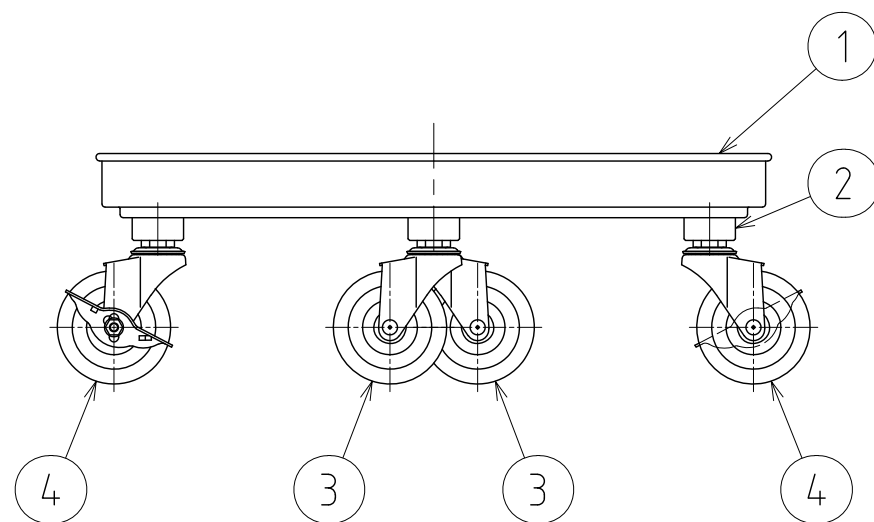


No.	PART NAME	STANDARD/SIZE	MATERIAL	QTY	NOTE
1	台車本体		SUS304	1	
2	キャスター取付座		SUS304	4	
3	SUS キャスター (A)	自在 φ75	タイロ・ウレタン車	2	320A-3UR-75/ハンマー
4	SUS キャスター (B)	自在(ストッパー付) φ75	タイロ・ウレタン車	2	315A-3UR-75/ハンマー



容器積載イメージ



注記
 積載荷重：163kg 以下(キャスター許容荷重値)
 □印：ストッパー付キャスター取付位置

DESIGN	DATE
-	2022/03/31
DRAWN	DATE
-	-
CHECKED	DATE
-	-
APPROVED	DATE
-	-

MARK	DATE	REV	APPROVED
板金溶接組立の寸法許容差は±1%又は5mmの大きい値			
NAME	STA容器用キャスター台車(SUS・ウレタン車輪) KMS-STA-43		
DWG NO.	3-021804-0		
SCALE	1:5	CUSTOMER	規格図
SANKO ASTEC INC.			