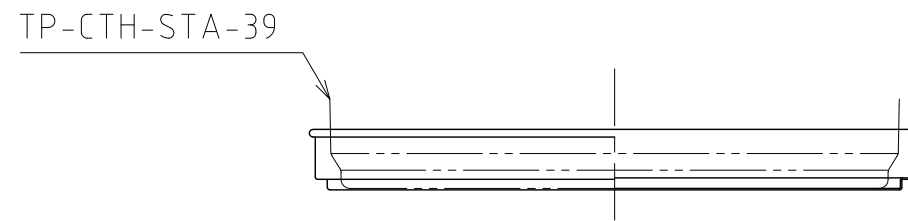
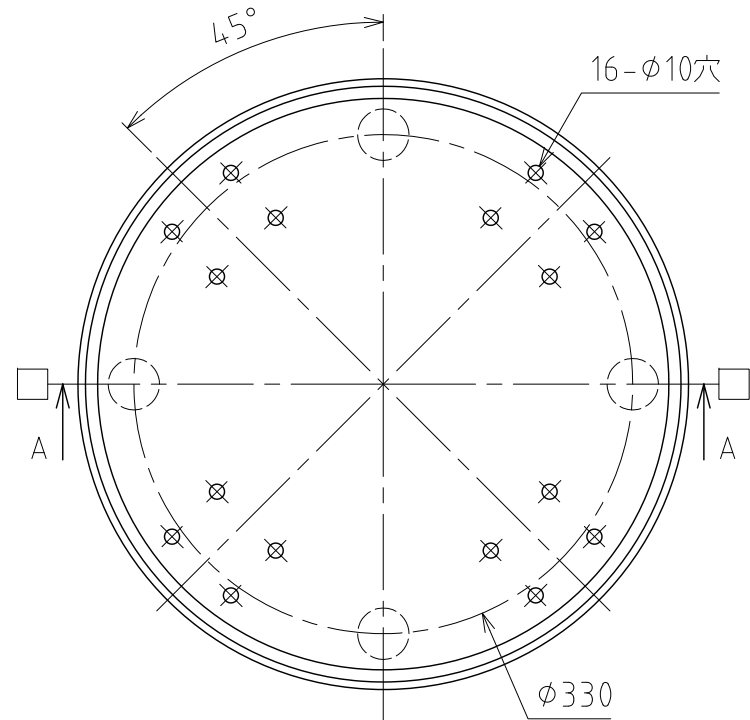
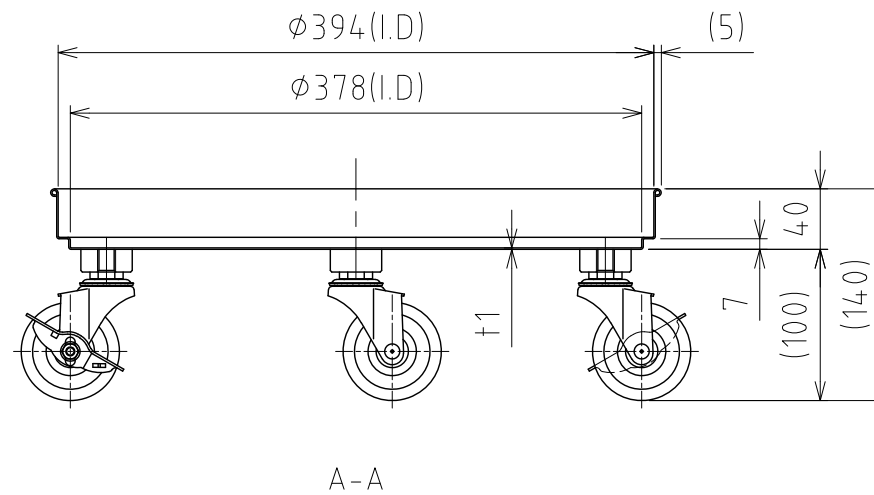
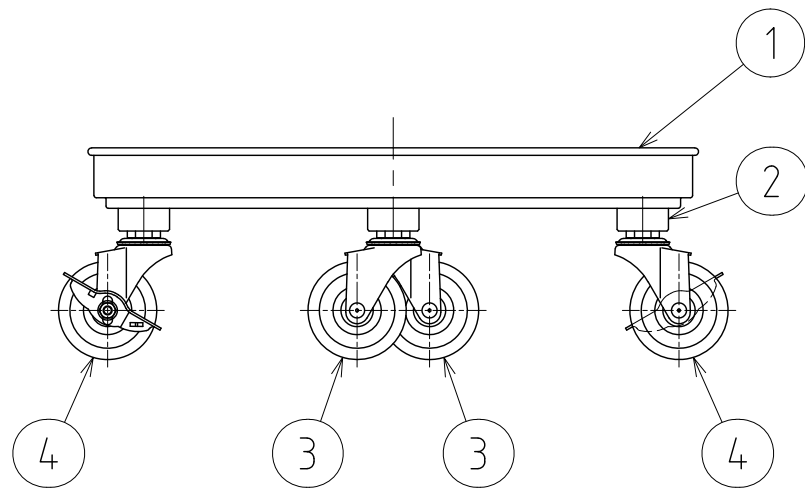


No.	PART NAME	STANDARD/SIZE	MATERIAL	QTY	NOTE
1	台車本体		SUS304	1	
2	キャスター取付座		SUS304	4	
3	SUS キャスター (A)	自在 φ65	ナイロ・ウレタン車	2	320A-3UR-65/ハンマー
4	SUS キャスター (B)	自在(ストッパー付) φ65	ナイロ・ウレタン車	2	315A-3UR-65/ハンマー



容器積載イメージ



注記  
 積載荷重：130kg 以下(キャスター許容荷重値)  
 □印：ストッパー付キャスター取付位置

MARK	DATE	REV	APPROVED
板金溶接組立の寸法許容差は±1%又は5mmの大きい値			
DESIGN	DATE	NAME	STA容器用キャスター台車(SUS・ウレタン車輪) KMS-STA-39
-	2022/03/31	DWG NO.	
DRAWN	DATE	SCALE	1:5 CUSTOMER 規格図
-	-	APPROVED	
CHECKED	DATE	<b>SANKO ASTEC INC.</b>	
-	-		
APPROVED	DATE		
-	-		