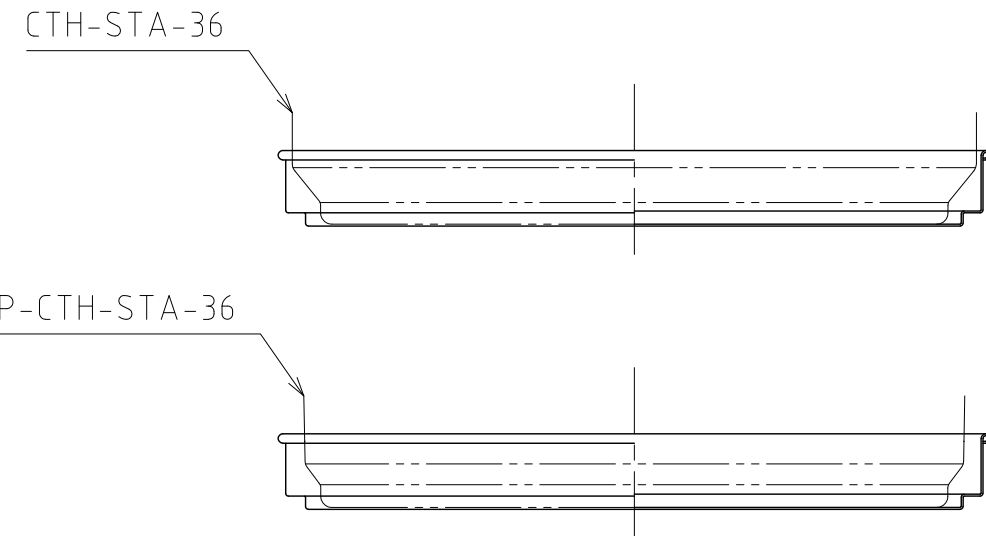
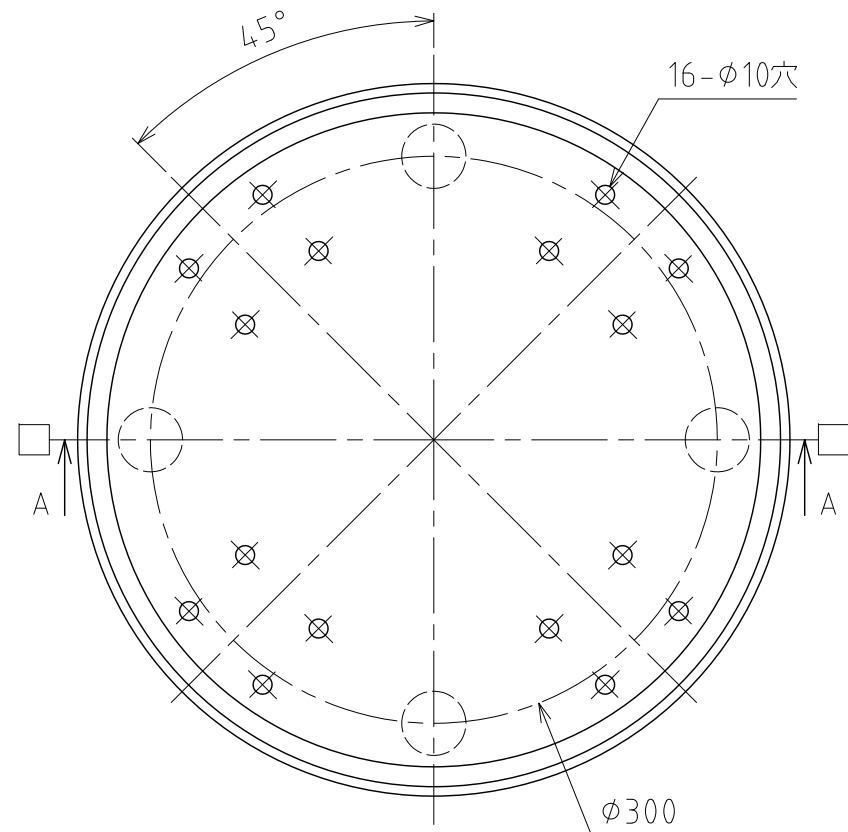
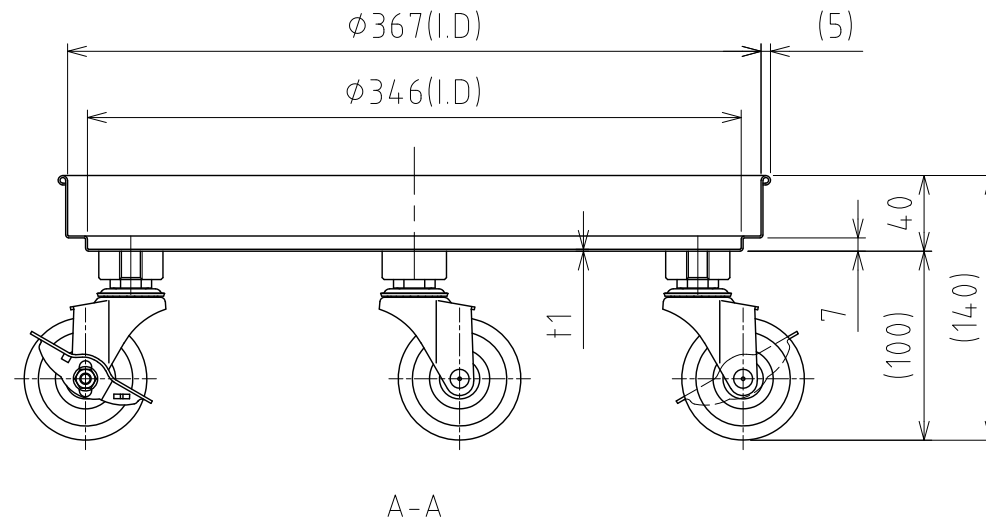
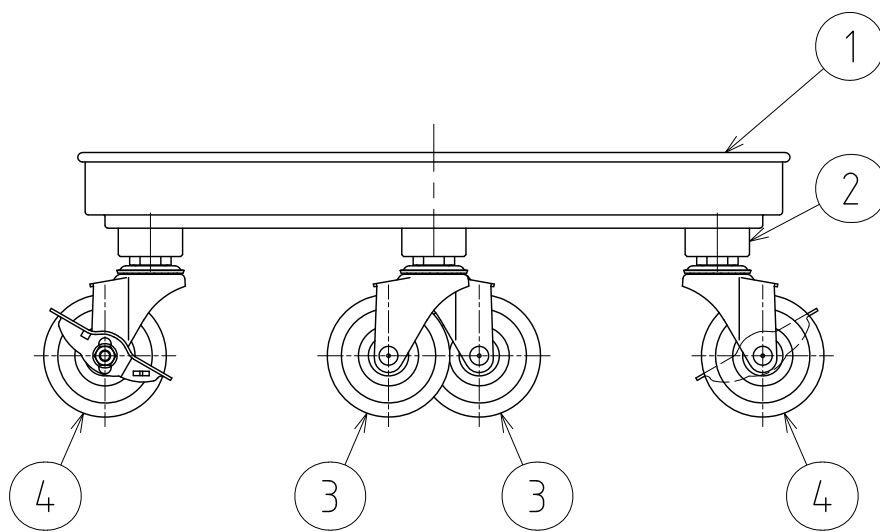


| No. | PART NAME | STANDARD/SIZE | MATERIAL | QTY | NOTE |
|-----|---------------|----------------|-----------|-----|------------------|
| 1 | 台車本体 | | SUS304 | 1 | |
| 2 | キャスター取付座 | | SUS304 | 4 | |
| 3 | SUS キャスター (A) | 自在 φ65 | ナイロ・ウレタン車 | 2 | 320A-3UR-65/ハンマー |
| 4 | SUS キャスター (B) | 自在(ストッパー付) φ65 | ナイロ・ウレタン車 | 2 | 315A-3UR-65/ハンマー |



容器積載イメージ



注記
 積載荷重：130kg 以下(キャスター許容荷重値)
 □印：ストッパー付キャスター取付位置

| MARK | DATE | REV | APPROVED |
|----------------------------|------------|-------------------------|---|
| 板金溶接組立の寸法許容差は±1%又は5mmの大きい値 | | | |
| DESIGN | DATE | NAME | STA容器用キャスター台車(SUS・ウレタン車輪) KMS-STA-36 |
| - | 2022/03/31 | DWG NO. | |
| DRAWN | DATE | SCALE | 1:4 CUSTOMER 規格図 |
| - | - | | |
| CHECKED | DATE | SANKO ASTEC INC. | |
| - | - | | |
| APPROVED | DATE | | |
| - | - | | |