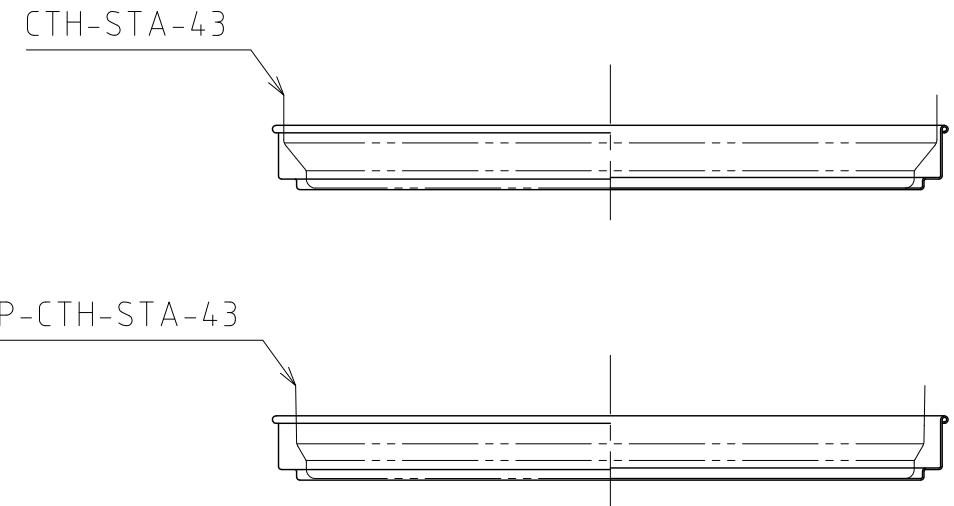
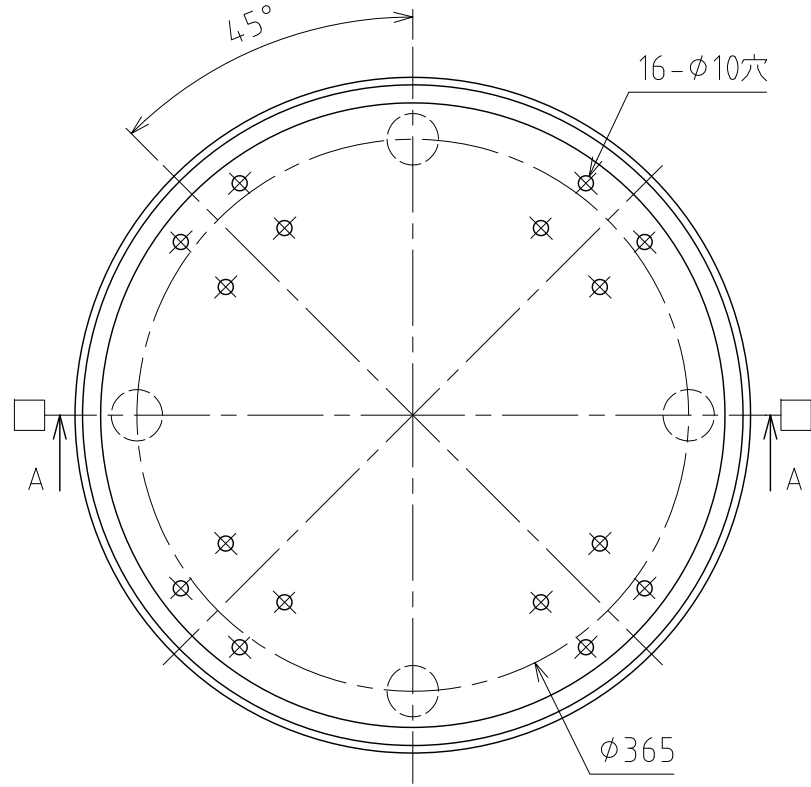
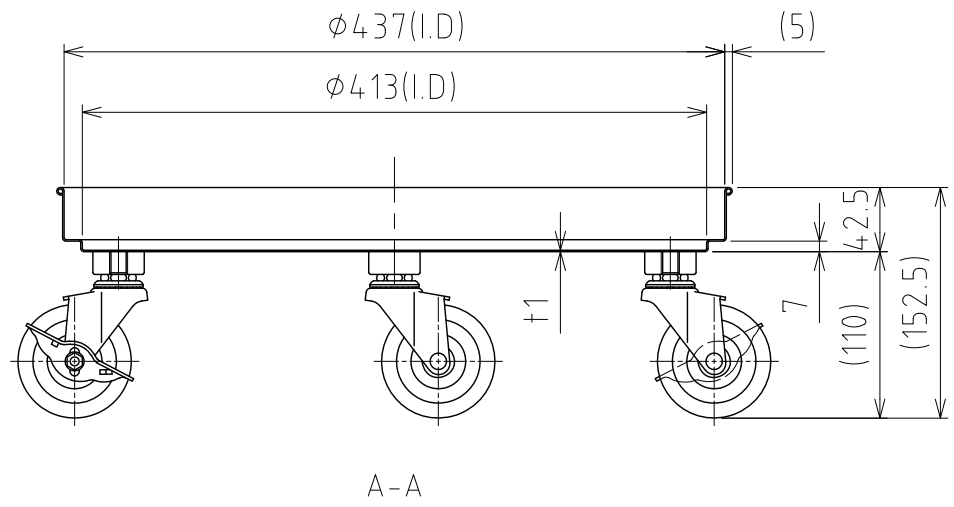
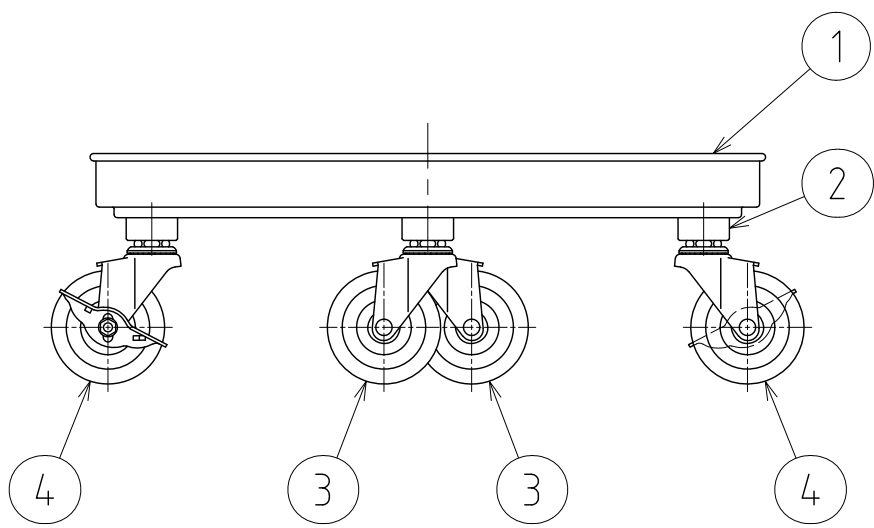


No.	PART NAME	STANDARD/SIZE	MATERIAL	QTY	NOTE
1	台車本体		SUS304	1	
2	キャスター取付座		SUS304	4	
3	SS キャスター (A)	自在 φ75	ゴム車	2	420A-3R-75/ハンマー
4	SS キャスター (B)	自在(ストッパー付) φ75	ゴム車	2	415A-3R-75/ハンマー



容器積載イメージ



注記
 積載荷重：130kg 以下(キャスター許容荷重値)
 □印：ストッパー付キャスター取付位置

MARK	DATE	REV	APPROVED
板金溶接組立の寸法許容差は±1%又は5mmの大きい値			
DESIGN	DATE	NAME	STA 容器用キャスター台車(SS・ゴム車輪) KM-STA-43
-	2022/03/31	DWG NO.	
DRAWN	DATE	SCALE	1:5
-	-	CUSTOMER	規格図
CHECKED	DATE	SANKO ASTEC INC.	
-	-		
APPROVED	DATE		
-	-		