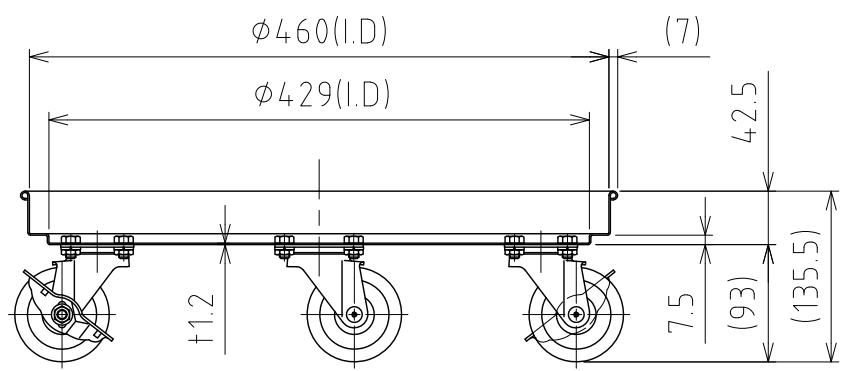
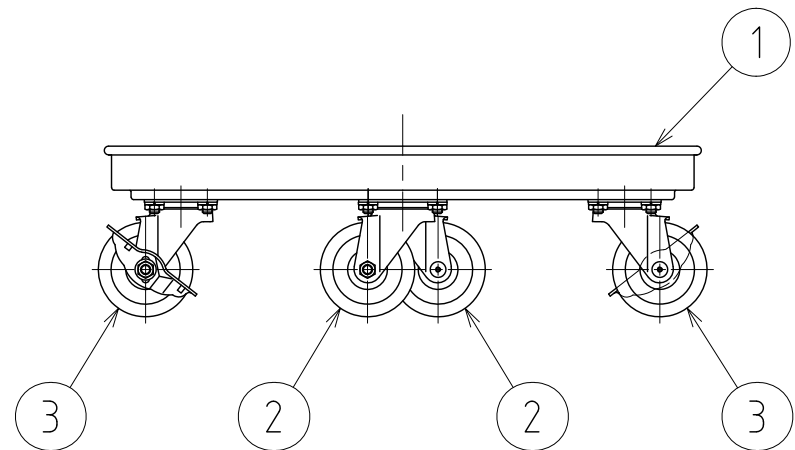
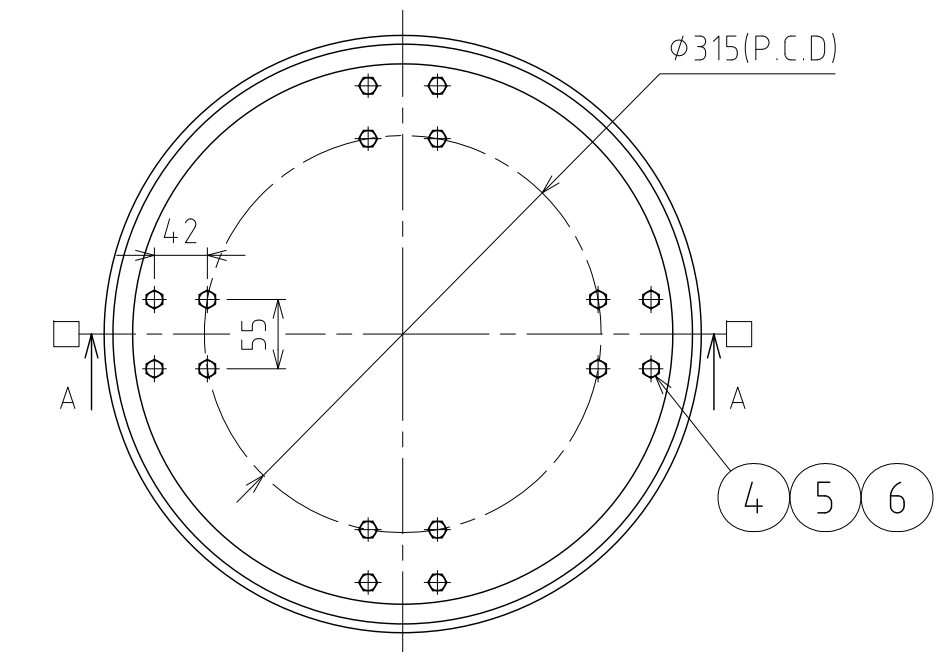


No.	PART NAME	STANDARD/SIZE	MATERIAL	QTY	NOTE
1	台車本体		SUS304	1	
2	SUS キャスター (A)	自在 φ75	MCナイロン車	2	320S-MC-75 グリス無
3	SUS キャスター (B)	自在(ストッパー付) φ75	MCナイロン車	2	315S-MC-75 グリス無
4	六角ボルト	M8×L12	SUS304	16	
5	六角低ナット	M8×L12	SUS304	16	
6	スプリングワッシャ	M8用	SUS304	16	



注記
 テーパー容器 TP-47、TP-47H用
 キャスターボディーはステンレス製
 車輪はMCナイロン製/グリス無(ハンマー)
 積載荷重：259kg 以下(キャスター許容荷重値)
 □印：ストッパー付キャスター取付位置

 急な温度変化は車輪の変形や破損の原因となります

MARK	DATE	REV	APPROVED
板金溶接組立の寸法許容差は±1%又は5mmの大きい値			
DESIGN	DATE	NAME オートクレーブ対応テーパー容器用キャスター台車 KMS-A-TP-47	
-	2022/03/31	DWG NO.	3-021602-0
DRAWN	DATE	SCALE	1:6 CUSTOMER 規格図
-	-	SANKO ASTEC INC.	
CHECKED	DATE		
-	-		
APPROVED	DATE	2-53-2, Nihonbashihamacho, Chuo-ku, Tokyo 103-0007 Japan	
-	-	Telephone +81-3-3668-3618 Facsimile +81-3-3668-3617 www.sankoastec.co.jp	