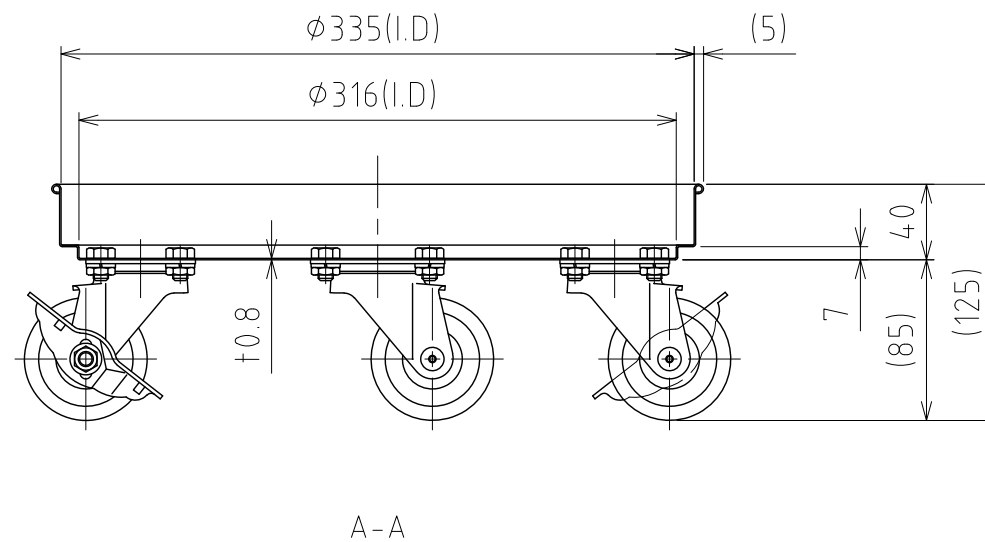
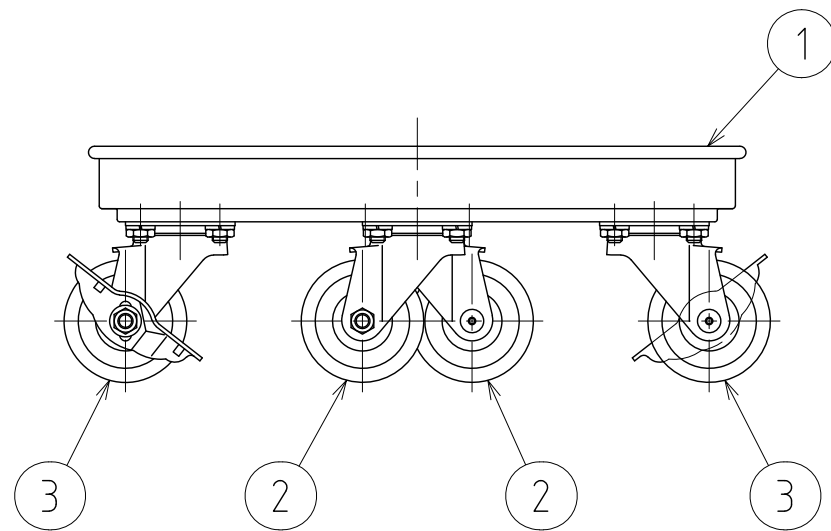
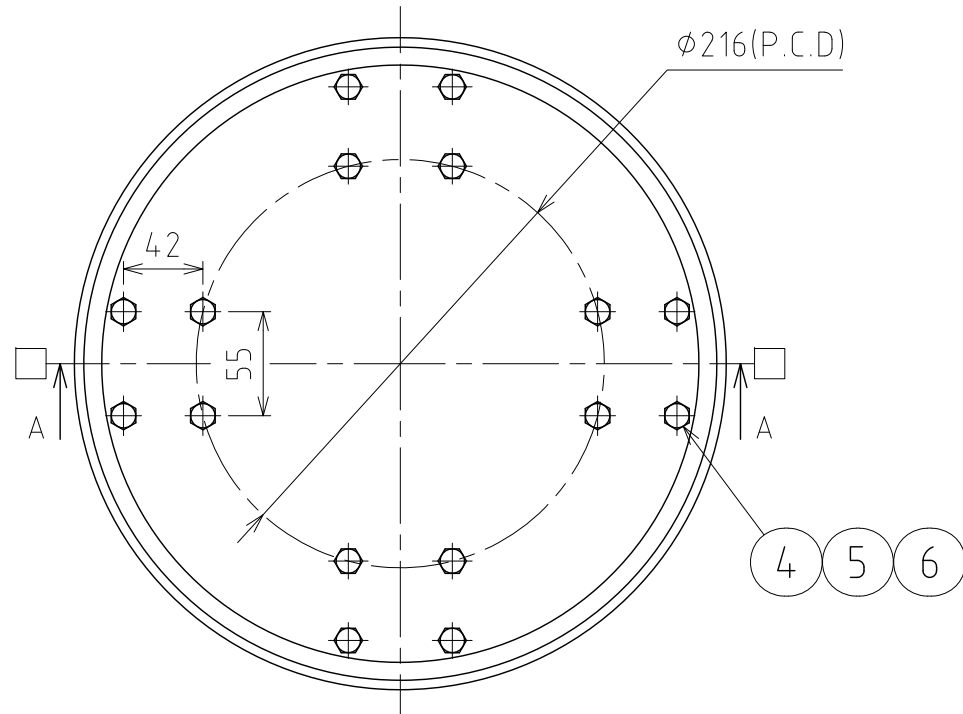


No.	PART NAME	STANDARD/SIZE	MATERIAL	QTY	NOTE
1	台車本体		SUS304	1	
2	SUS キャスター (A)	自在 φ65	MCナイロン車	2	320S-MC-65 グリス無
3	SUS キャスター (B)	自在(ストッパー付) φ65	MCナイロン車	2	315S-MC-65 グリス無
4	六角ボルト	M8×L12	SUS304	16	
5	六角低ナット	M8×L12	SUS304	16	
6	スプリングワッシャ	M8用	SUS304	16	



注記
 キャスターボディーはステンレス製
 車輪はMCナイロン製/グリス無(ハンマー)
 積載荷重：227kg 以下(キャスター許容荷重値)
 □印：ストッパー付キャスター取付位置
 急な温度変化は車輪の変形や破損の原因となります

MARK	DATE	REV	APPROVED
板金溶接組立の寸法許容差は±1%又は5mmの大きい値			
DESIGN	DATE	NAME オートクレーブ対応キャスター台車 KMS-A-33	
DRAWN	DATE	DWG NO.	3-021502-0
CHECKED	DATE	SCALE	1:4
APPROVED	DATE	CUSTOMER	規格図
SANKO ASTEC INC.			