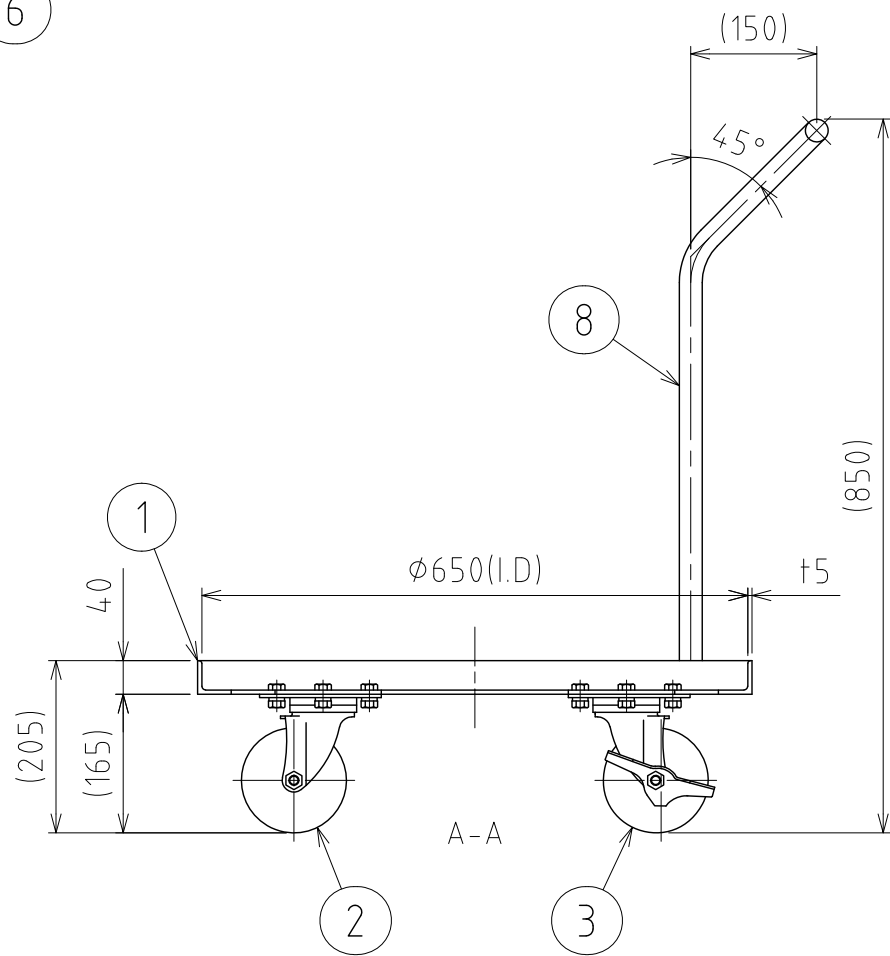
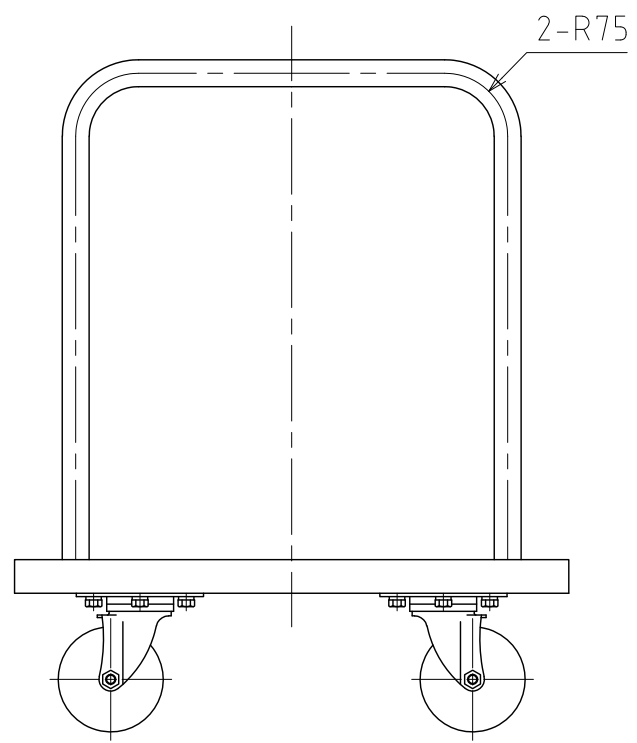
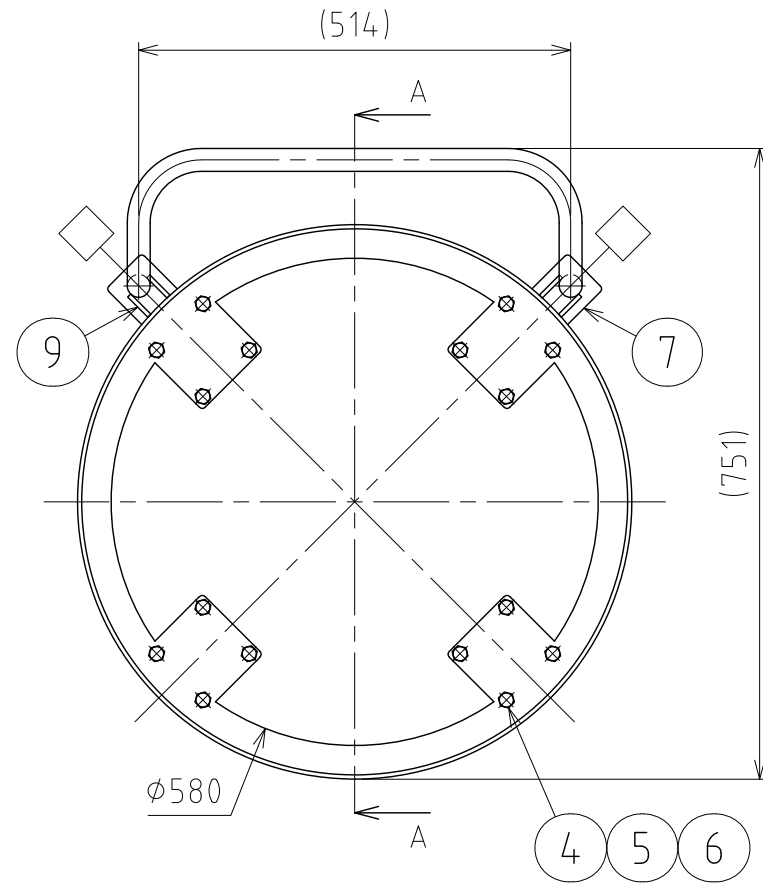


File # 021406-0



No.	PART NAME	STANDARD/SIZE	MATERIAL	QTY	NOTE
1	台車本体		SUS304	1	
2	SUS キャスター (A)	自在 φ125	タイロウ車	2	SU-STC-125-GNU
3	SUS キャスター (B)	自在(ストッパー付) φ125	タイロウ車	2	SU-STC-125-GNU-S-2
4	六角ボルト	M10×L20	SUS304	16	
5	六角ナット	M10	SUS304	16	
6	スプリングワッシャ	M10用	SUS304	16	
7	パイプハンドル取付座	t5	SUS304	2	
8	パイプハンドル	φ27.2×t1.5	SUS304	1	
9	パイプハンドル補強板	t5	SUS304	4	

注記

仕上げ：電解研磨(台車本体のみ)
 積載荷重：489kg 以下(キャスター許容荷重値)
 口印：ストッパー付キャスター取付位置
 重量：約15kg

容器移動時等、転倒に注意してください。
 パイプハンドルに寄りかからないでください。

MARK	DATE	REV	APPROVED
板金溶接組立の寸法許容差は±1%又は5mmの大きい値			
DESIGN	DATE	NAME	ハンドル付キャスター台車(SUS・ウレタン車輪) KMS-T-635
-	2022/03/31		
DRAWN	DATE	DWG NO.	3-021406-0
-	-		
CHECKED	DATE	SCALE	1:9
-	-	CUSTOMER	規格図
APPROVED	DATE	SANKO ASTEC INC.	
-	-		