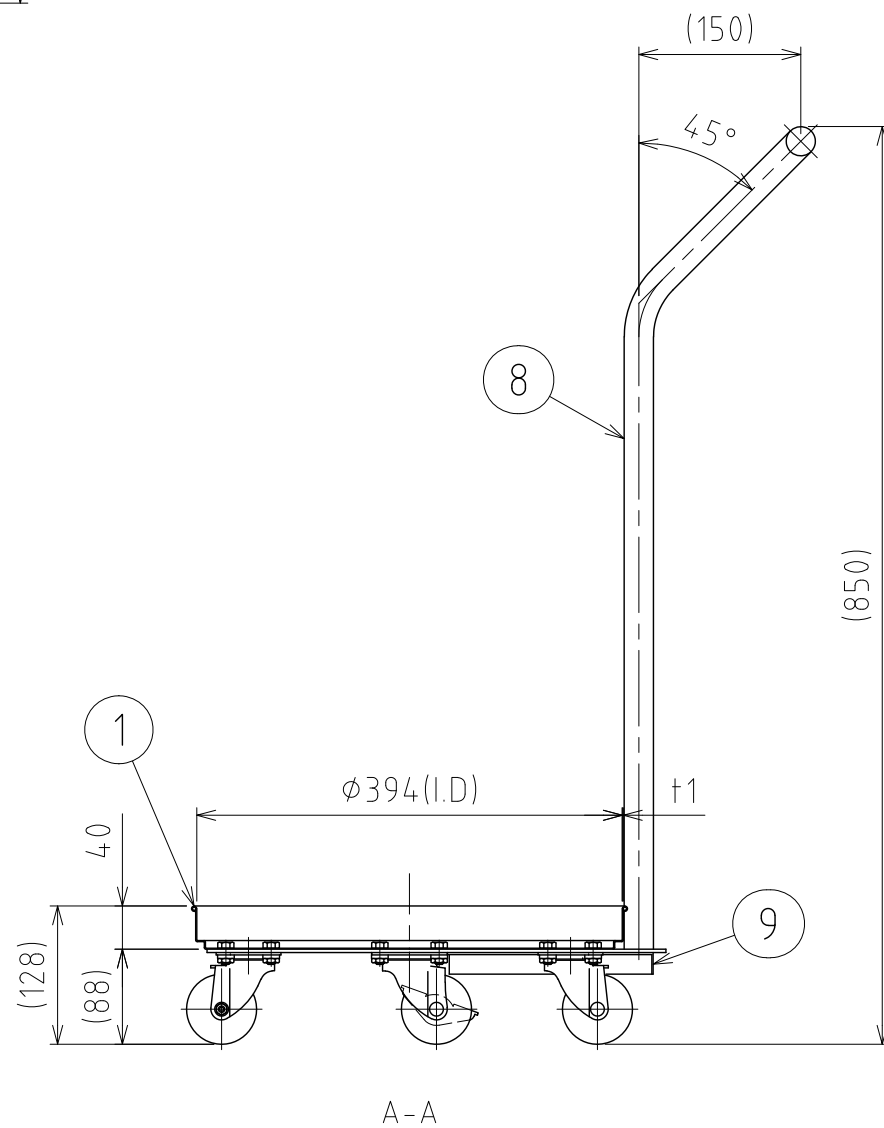
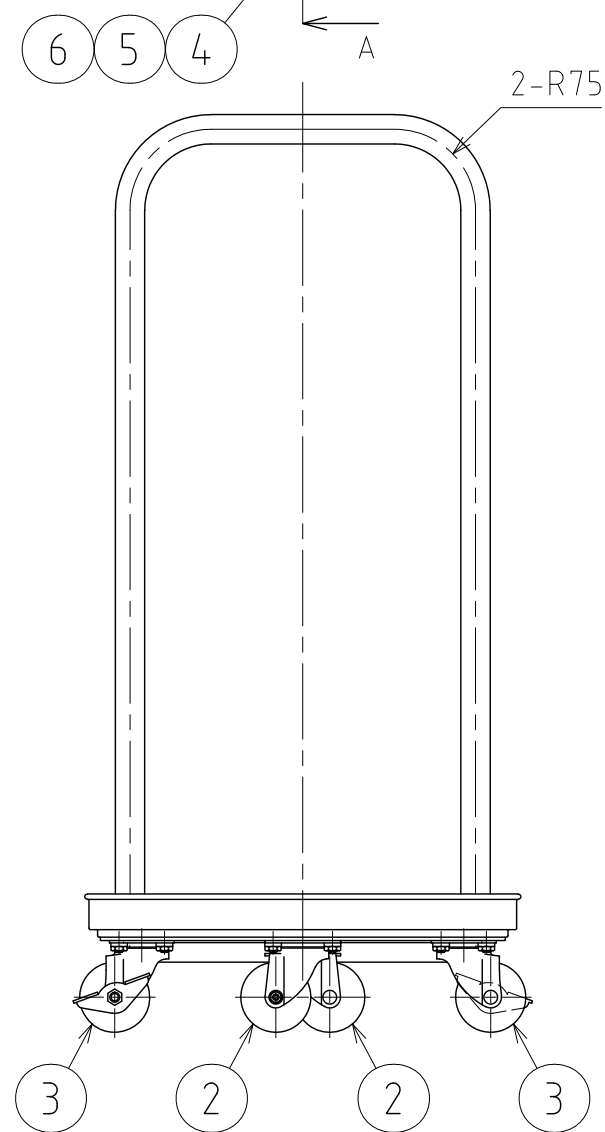
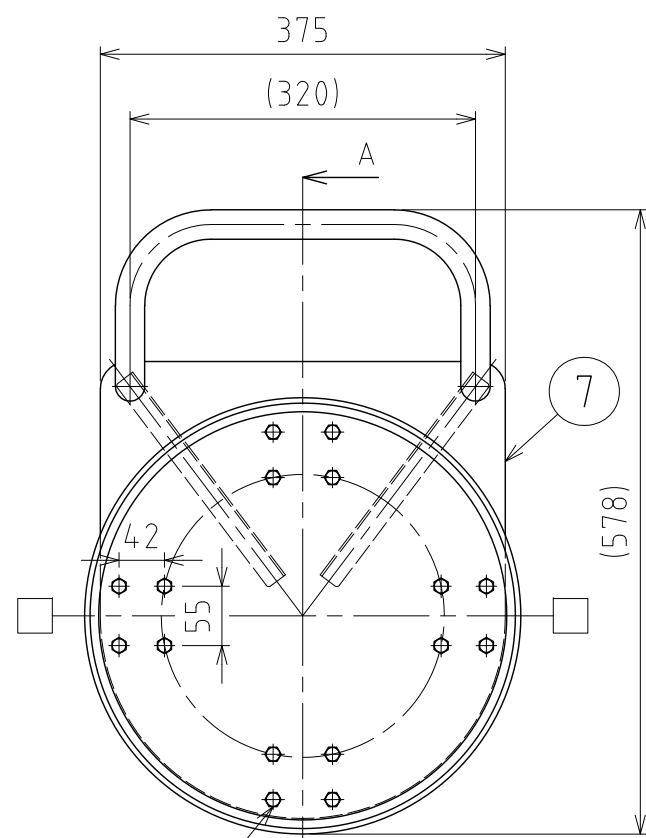


File # 021302-0



No.	PART NAME	STANDARD/SIZE	MATERIAL	QTY	NOTE
1	台車本体		SUS304	1	
2	SS キャスター (A)	自在 $\phi 65$	ゴム車	2	STC-65-EM
3	SS キャスター (B)	自在(ストッパー付) $\phi 65$	ゴム車	2	STC-65-EM-S-1
4	六角ボルト	M8×L15	SUS304	16	
5	六角低ナット	M8	SUS304	16	
6	スプリングワッシャ	M8用	SUS304	16	
7	座板	t3		1	
8	パイプハンドル	$\phi 27.2 \times t1.5$		1	
9	補強アングル	20×20×t2×235		2	

注記

積載荷重：163kg 以下(キャスター許容荷重値)
 □印：ストッパー付キャスター取付位置
 重量：約8.1kg

容器移動時等、転倒に注意してください。
 パイプハンドルに寄りかからないでください。

MARK	DATE	REV	APPROVED
板金溶接組立の寸法許容差は±1%又は5mmの大きい値			
DESIGN	DATE	NAME	ハンドル付キャスター台車(SS・ゴム車輪) KM-T-39
-	2022/03/31		
DRAWN	DATE	DWG NO.	3-021302-0
-	-		
CHECKED	DATE	SCALE	1:7
-	-	CUSTOMER	
APPROVED	DATE	SANKO ASTEC INC.	
-	-		