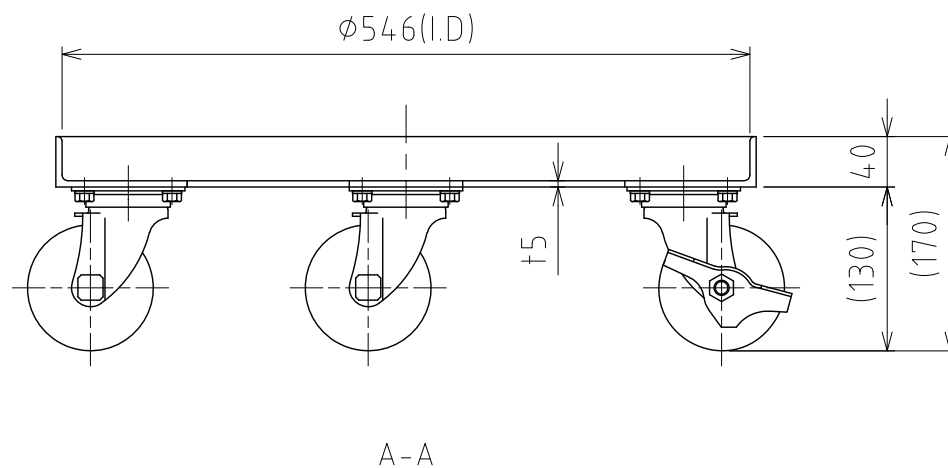
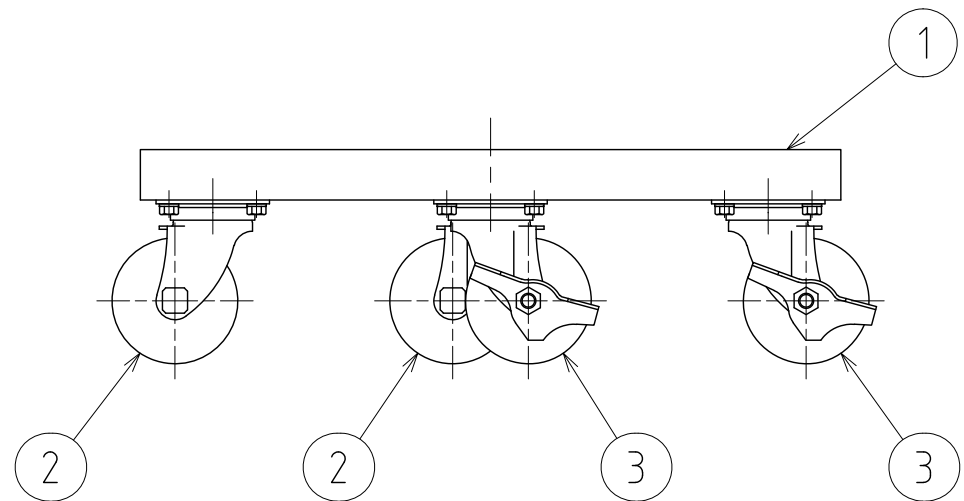
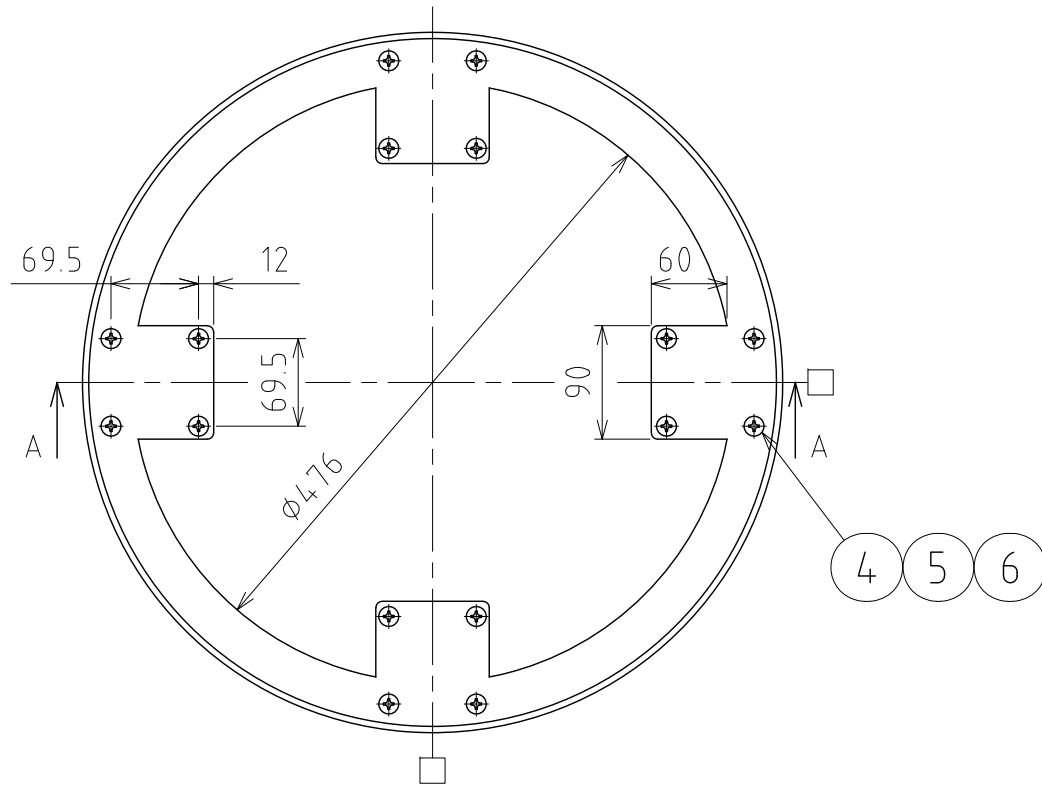


No.	PART NAME	STANDARD/SIZE	MATERIAL	QTY	NOTE
1	台車本体	アングル 40×T5	SUS304	1	
2	SUS キャスター (A)	自在 φ100	ハイロウ・ウルトラ車	2	SU-STC-100-GNU
3	SUS キャスター (B)	自在(ストッパー付) φ100	ハイロウ・ウルトラ車	2	SU-STC-100-GNU-S-2
4	十字穴付皿小ネジ	M8×L16	SUS304	16	
5	六角ナット	M8	SUS304	16	
6	スプリングワッシャ	M8用	SUS304	16	



注記

テーパー容器 TP-565H用
 仕上げ：電解研磨(台車本体のみ)
 積載荷重：390kg 以下(キャスター許容荷重値)
 □印：ストッパー付キャスター取付位置

DESIGN	DATE
-	2022/03/31
DRAWN	DATE
-	-
CHECKED	DATE
-	-
APPROVED	DATE
-	-

MARK	DATE	REV	APPROVED
板金溶接組立の寸法許容差は±1%又は5mmの大きい値			
NAME	テーパー容器用キャスター台車 (SUS・ウルトラ車輪) KMS-TP-565H/皿ネジ仕様		
DWG NO.	3-021204-0		
SCALE	1:6	CUSTOMER	規格図
SANKO ASTEC INC.			