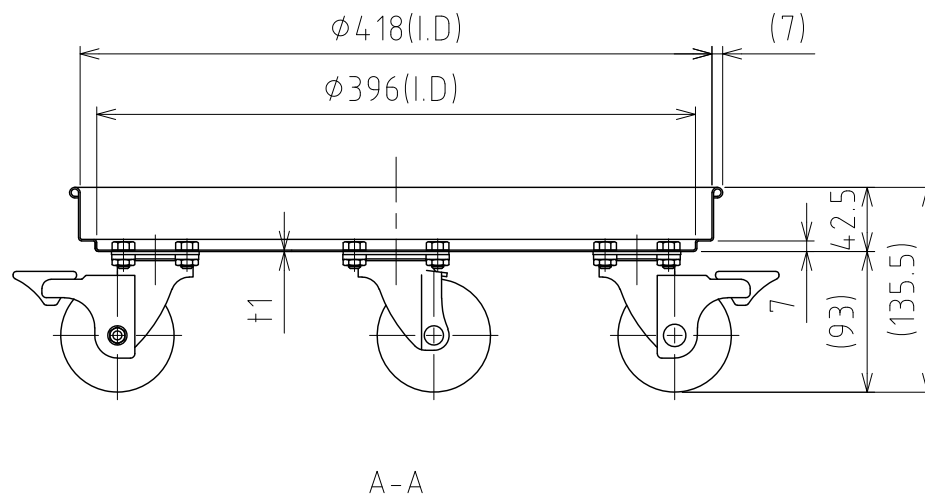
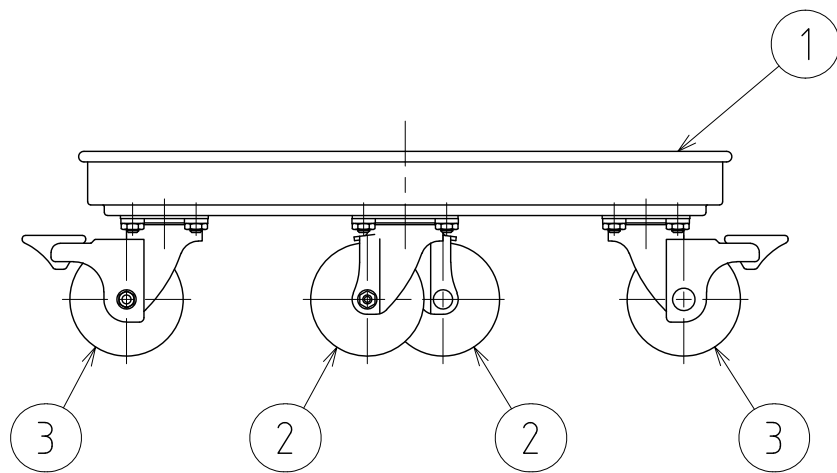
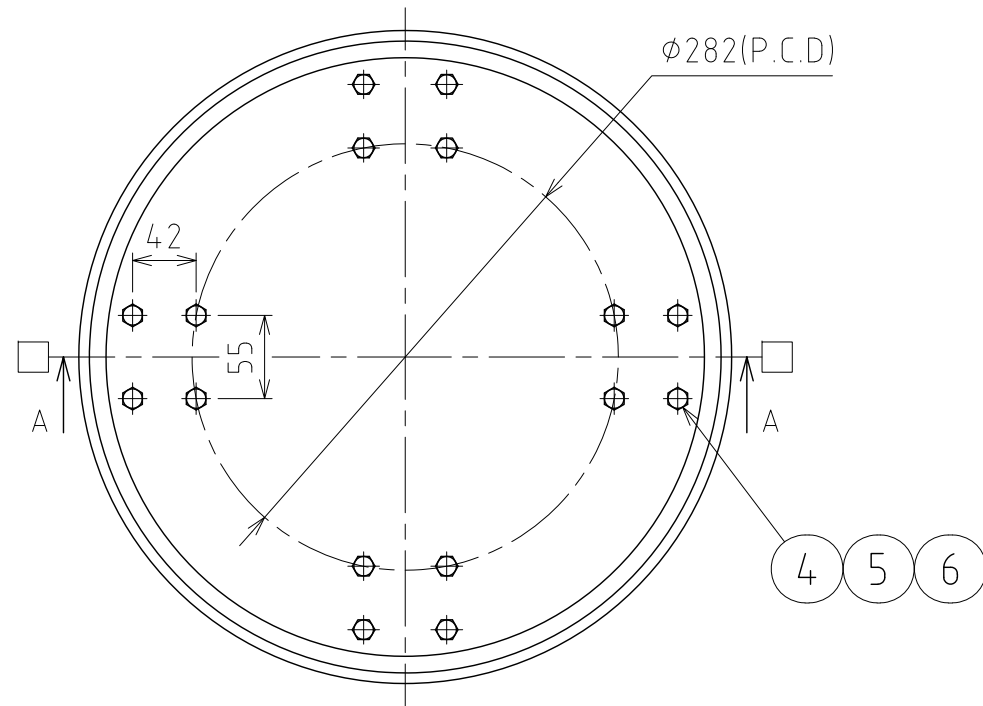


No.	PART NAME	STANDARD/SIZE	MATERIAL	QTY	NOTE
1	台車本体		SUS304	1	
2	SUS キャスター (A)	自在 φ75	ナイロン・ウレタン車	2	SU-STC-75-GNU
3	SUS キャスター (B)	自在(ストッパー付) φ75	ナイロン・ウレタン車	2	SU-STC-75-GNU-S-12
4	六角ボルト	M8×L12	SUS304	16	
5	六角低ナット	M8	SUS304	16	
6	スプリングワッシャ	M8用	SUS304	16	



注記

テーパー容器 TP-43用
 積載荷重：259kg 以下(キャスター許容荷重値)
 □印：ストッパー付キャスター取付位置
 ストッパー部材質：ポリアミド(ナイロン6)

DESIGN	DATE
-	2022/03/31
DRAWN	DATE
-	-
CHECKED	DATE
-	-
APPROVED	DATE
-	-

MARK	DATE	REV	APPROVED
板金溶接組立の寸法許容差は±1%又は5mmの大きい値			
NAME	テーパー容器用キャスター台車 (SUS・ウレタン車輪) KMS-TP-43		
DWG NO.	3-021201-0		
SCALE	1:5	CUSTOMER	規格図
SANKO ASTEC INC.			