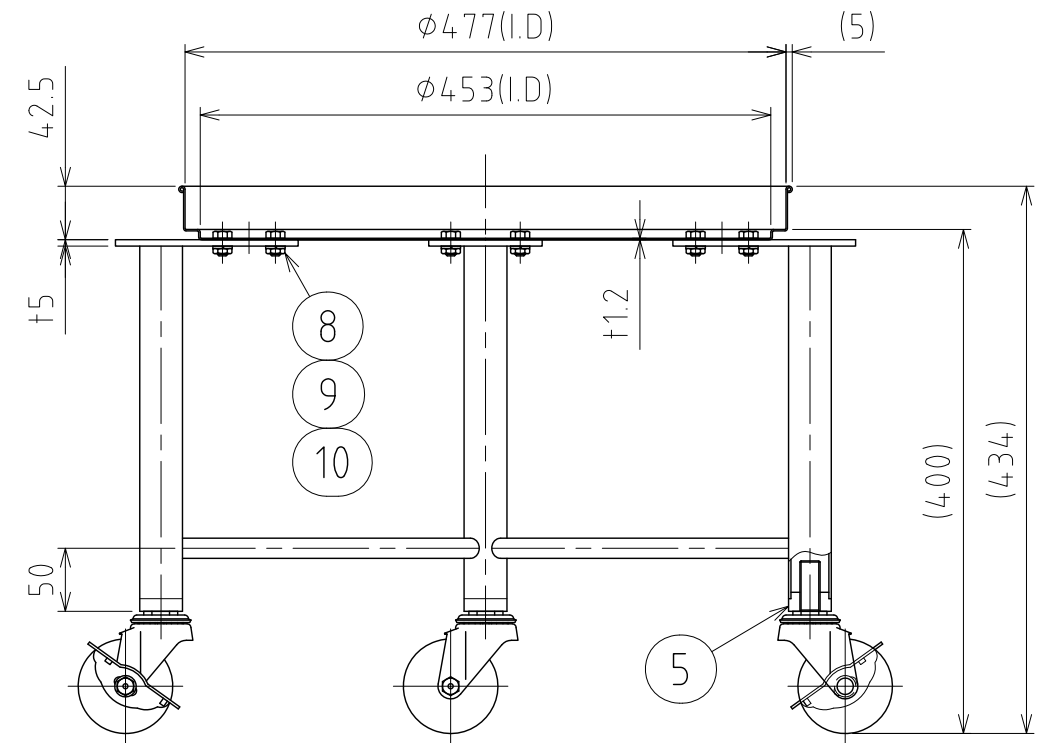
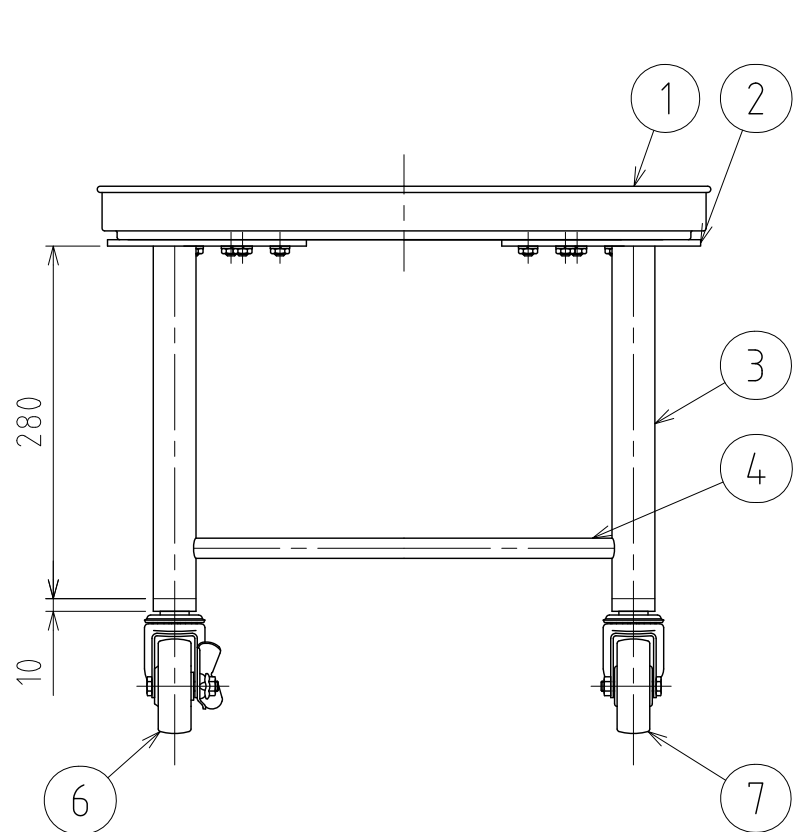


No.	PART NAME	STANDARD/SIZE	MATERIAL	QTY	NOTE
1	スタンド本体	KM-47用本体	SUS304	1	
2	スタンド取付座	90×145×t5/R10	SUS304	4	4-005037
3	パイプ脚	φ34×t2×L280	SUS304	4	
4	補強パイプ	φ16×t1×L335	SUS304	4	
5	キャスター取付座		SUS304	4	4-005021
6	キャスター(A)	自在(ストッパー付) φ75	SUS/ウレタン車	2	315SA-UB-75
7	キャスター(B)	自在 φ75	SUS/ウレタン車	2	320SA-UB-75
8	六角ボルト	M8×L14	SUS304	16	
9	六角低ナット	M8	SUS304	16	
10	スプリングワッシャ	M8用	SUS304	16	



注記  
 □印：ストッパー付キャスター取付位置  
 適応容器以外の荷重はかけないでください。

MARK	DATE	REV	APPROVED
板金溶接組立の寸法許容差は±1%又は5mmの大きい値			
NAME	キャスター脚付スタンド (SUSパイプ脚・ウレタン車輪) KMS-LPW-47		
DWG NO.	3-021006-0		
SCALE	1:6	CUSTOMER	規格図
<b>SANKO ASTEC INC.</b>			

DESIGN	DATE
-	2016/03/31
DRAWN	DATE
-	-
CHECKED	DATE
-	-
APPROVED	DATE
-	-