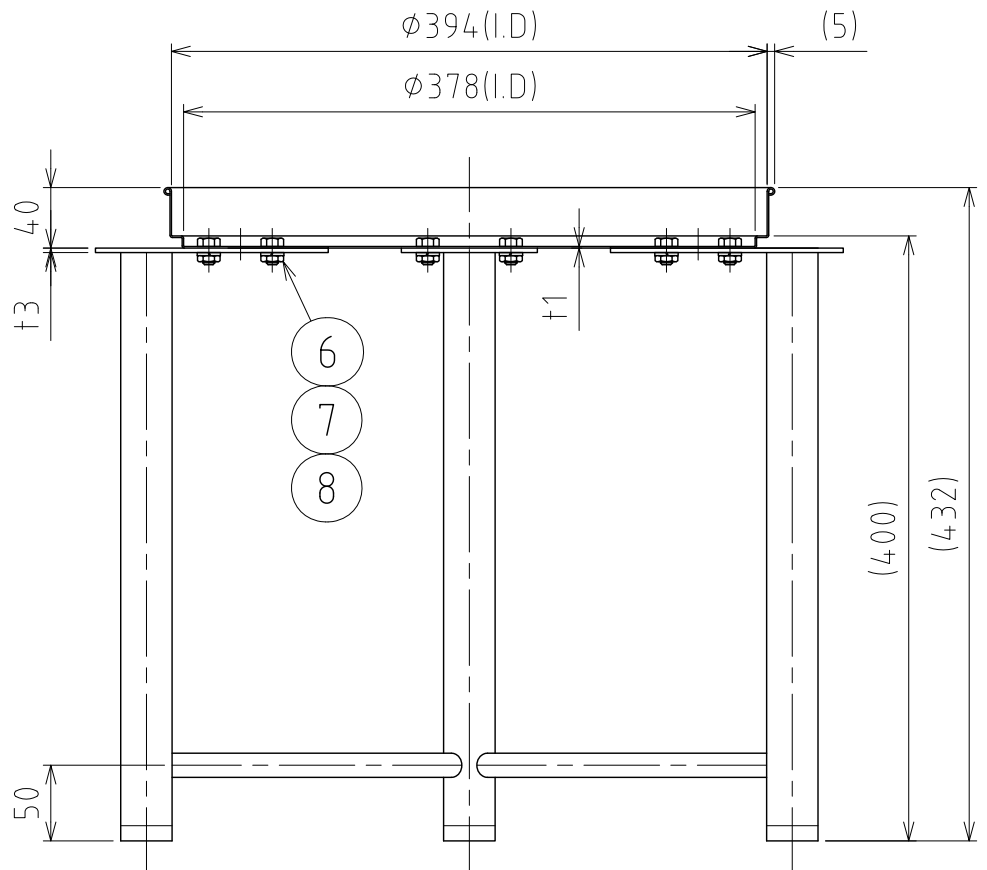
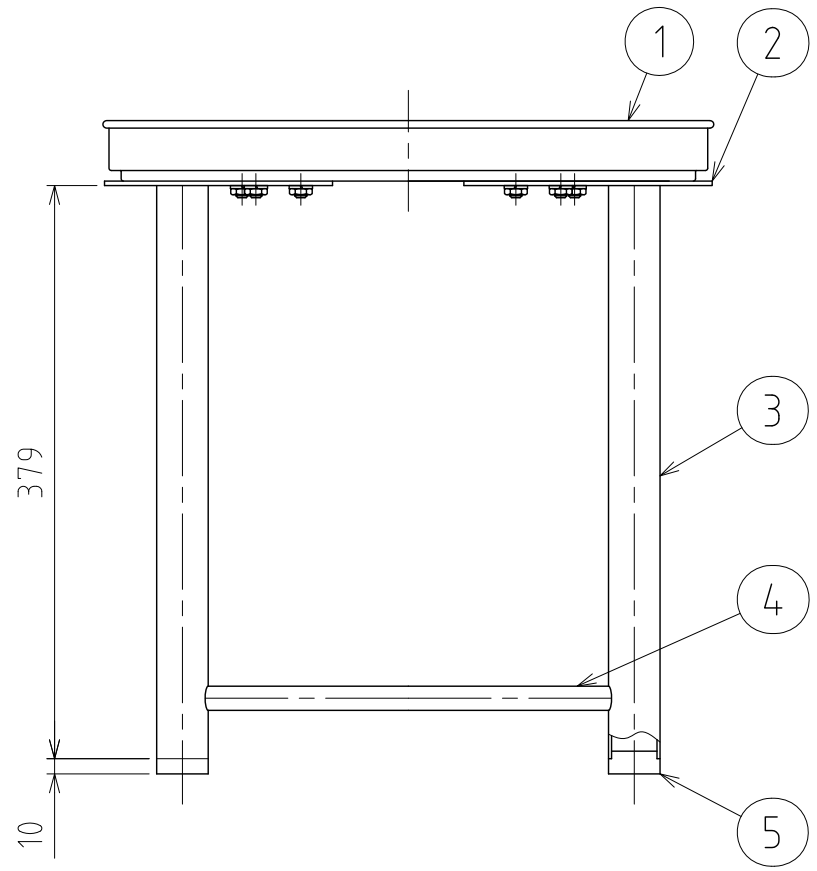
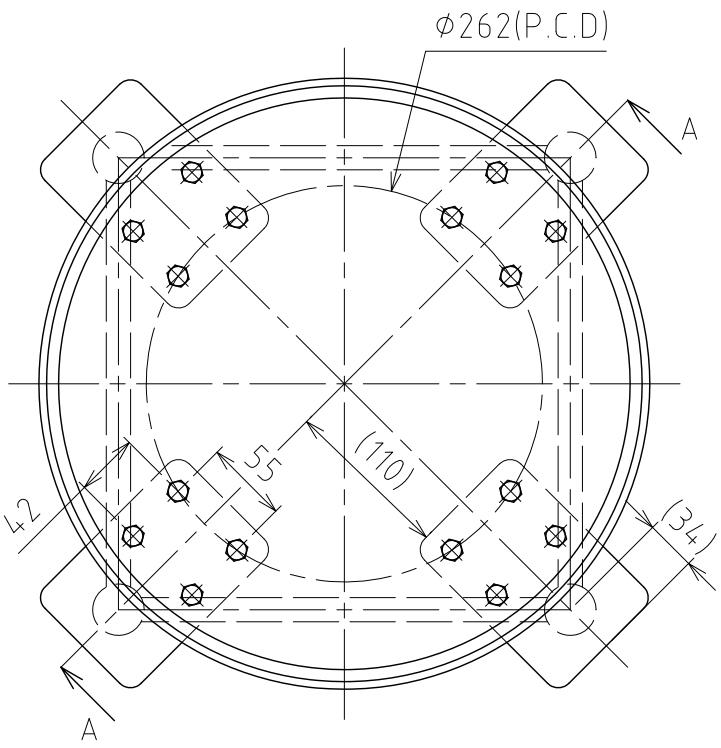


No.	PART NAME	STANDARD/SIZE	MATERIAL	QTY	NOTE
1	スタンド本体	KM-39用本体	SUS304	1	
2	スタンド取付座	90×135×t3/R10	SUS304	4	4-005071
3	パイプ脚	φ34×t2×L379	SUS304	4	
4	補強パイプ	φ16×t1×L269	SUS304	4	
5	パイプ脚用台座		SUS304	4	4-005073
6	六角ボルト	M8×L12	SUS304	16	
7	六角低ナット	M8	SUS304	16	
8	スプリングワッシャー	M8用	SUS304	16	



注記
 仕上げ：外面バフ研磨
 適応容器以外の荷重はかけないでください。

DESIGN	DATE
-	2016/03/31
DRAWN	DATE
-	-
CHECKED	DATE
-	-
APPROVED	DATE
-	-

MARK	DATE	REV	APPROVED
板金溶接組立の寸法許容差は±1%又は5mmの大きい値			
NAME	容器用スタンド (SUSパイプ脚) KM-LP-39		
DWG NO.	3-020904-0		
SCALE	1:5	CUSTOMER	規格図
SANKO ASTEC INC.			