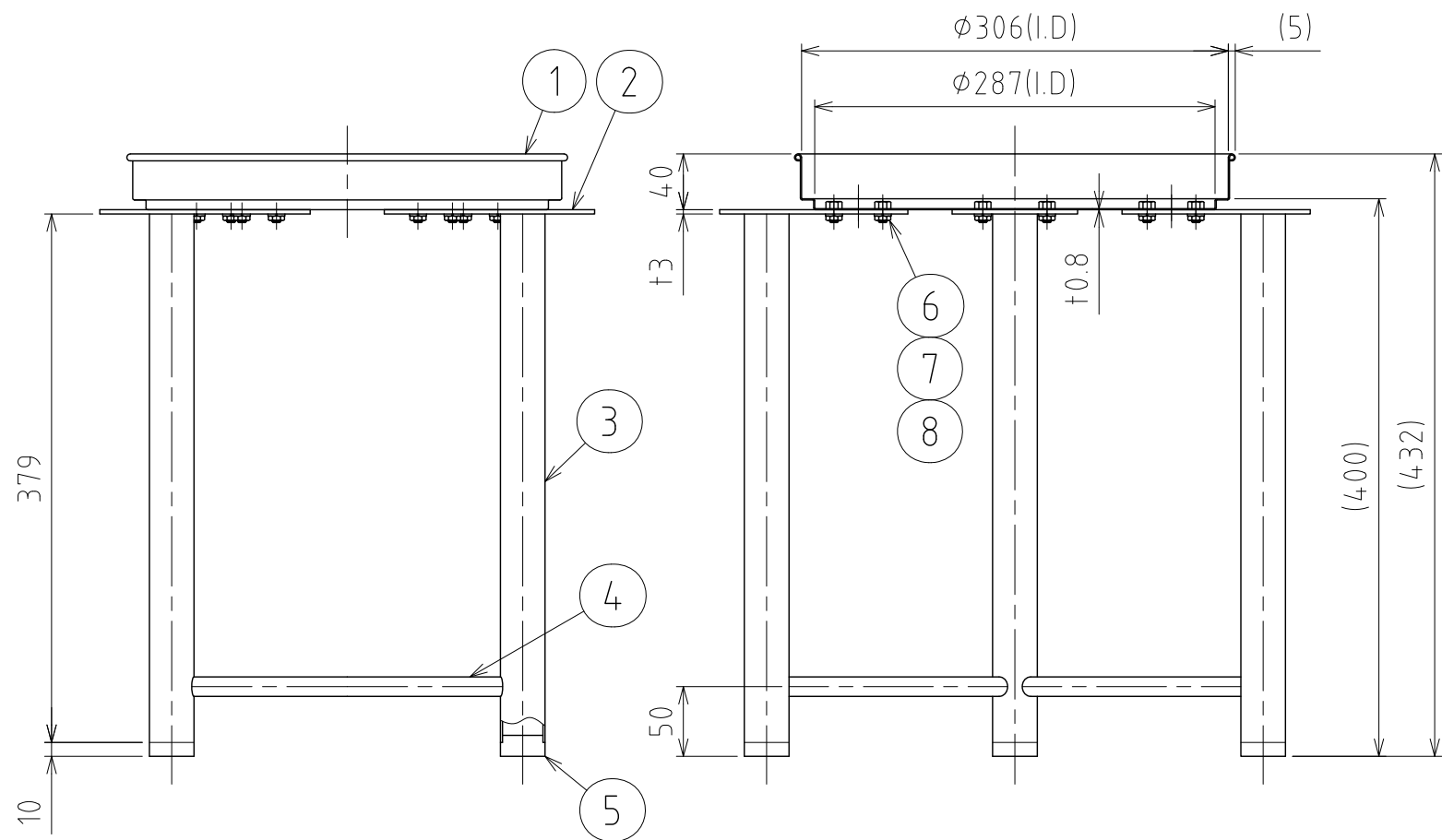


No.	PART NAME	STANDARD/SIZE	MATERIAL	QTY	NOTE
1	スタンド本体	KM-30用本体	SUS304	1	
2	スタンド取付座	90×135×t3/R10	SUS304	4	4-005070
3	パイプ脚	φ32×t1.5×L379	SUS304	4	
4	補強パイプ	φ14×t1×L223	SUS304	4	
5	パイプ脚用台座		SUS304	4	4-005072
6	六角ボルト	M6×L10	SUS304	16	
7	六角低ナット	M6	SUS304	16	
8	スプリングワッシャ	M6用	SUS304	16	



A-A

注記
 仕上げ：外面バフ研磨
 適応容器以外の荷重はかけないでください。

MARK	DATE	REV	APPROVED
板金溶接組立の寸法許容差は±1%又は5mmの大きい値			
DESIGN	DATE	NAME 容器用スタンド (SUSパイプ脚)	
-	2016/03/31	KM-LP-30	
DRAWN	DATE	DWG NO.	3-020901-0
-	-		
CHECKED	DATE	SCALE	1:5 CUSTOMER 規格図
-	-		
APPROVED	DATE	SANKO ASTEC INC.	
-	-		