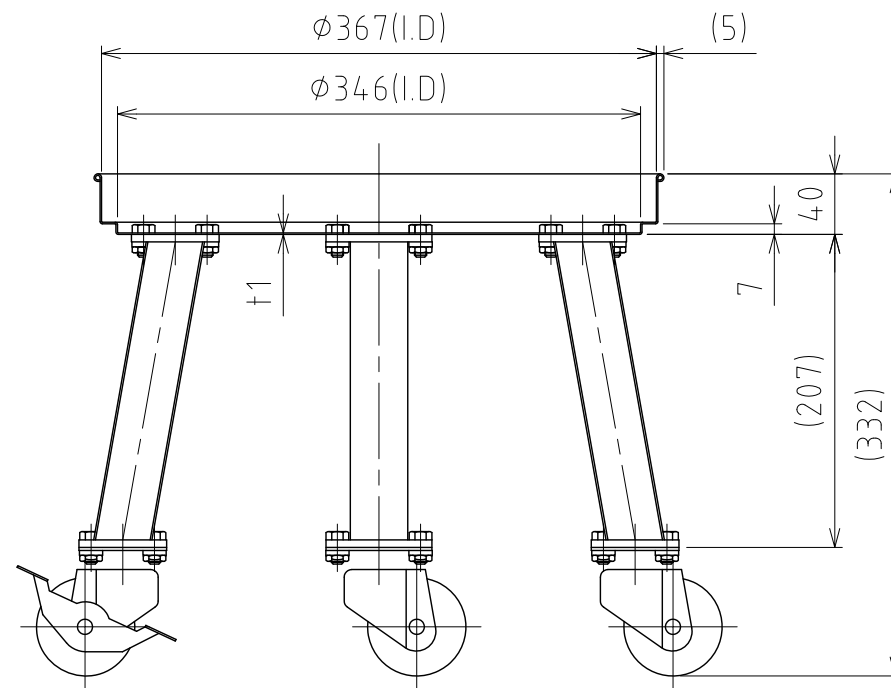
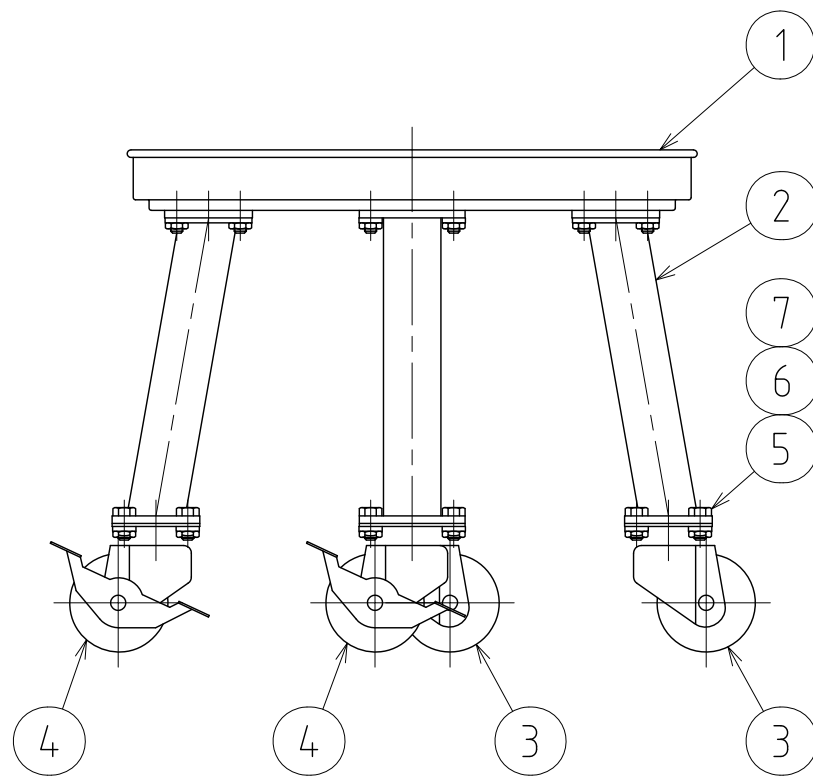
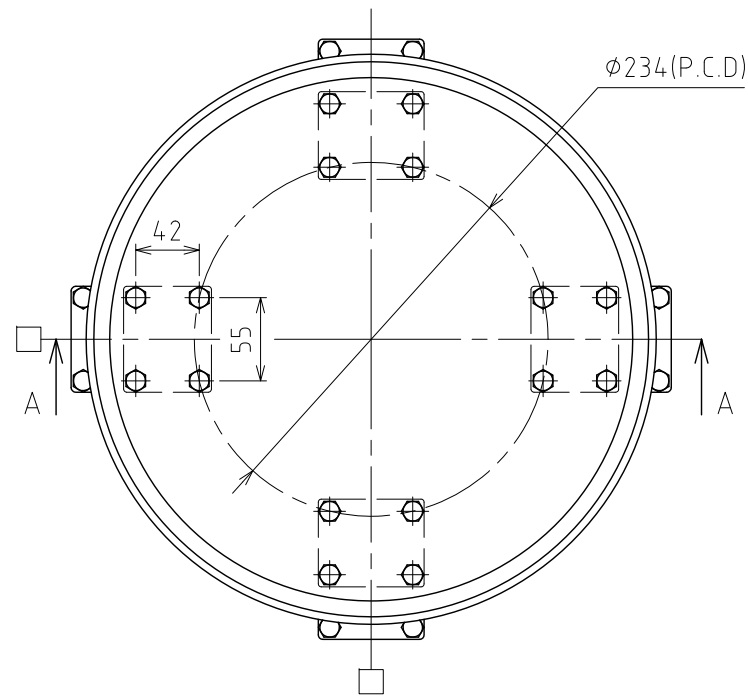


No.	PART NAME	STANDARD/SIZE	MATERIAL	QTY	NOTE
1	スタンド本体		SUS304	1	3-005066
2	パイプ脚	φ38	SUS304	4	4-005063
3	SUS キャスター (A)	自在 φ65	ウレタン車	2	320S-UB-65
4	SUS キャスター (B)	自在(ストッパー付) φ65	ウレタン車	2	315S-UB-65
5	六角ボルト	M8×L16	SUS304	32	
6	六角低ナット	M8	SUS304	32	
7	スプリングワッシャ	M8用	SUS304	32	



A-A

注記

□印：ストッパー付キャスター取付位置  
 適応容器以外の荷重はかけないでください。

DESIGN	DATE
-	2016/03/31
DRAWN	DATE
-	-
CHECKED	DATE
-	-
APPROVED	DATE
-	-

MARK	DATE	REV	APPROVED
板金溶接組立の寸法許容差は±1%又は5mmの大きい値			
NAME	キャスター脚付スタンド KMS-LW-36		
DWG NO.	3-020803-0		
SCALE	1:5	CUSTOMER	規格図
<b>SANKO ASTEC INC.</b>			