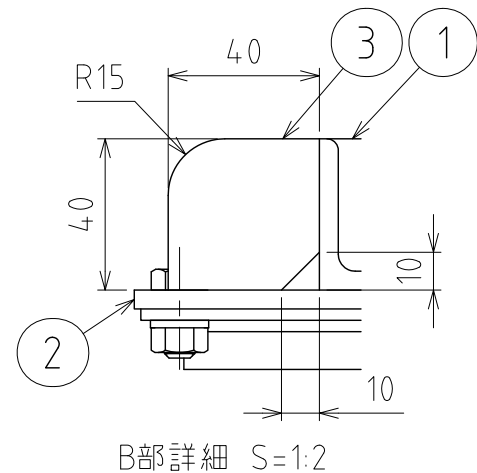
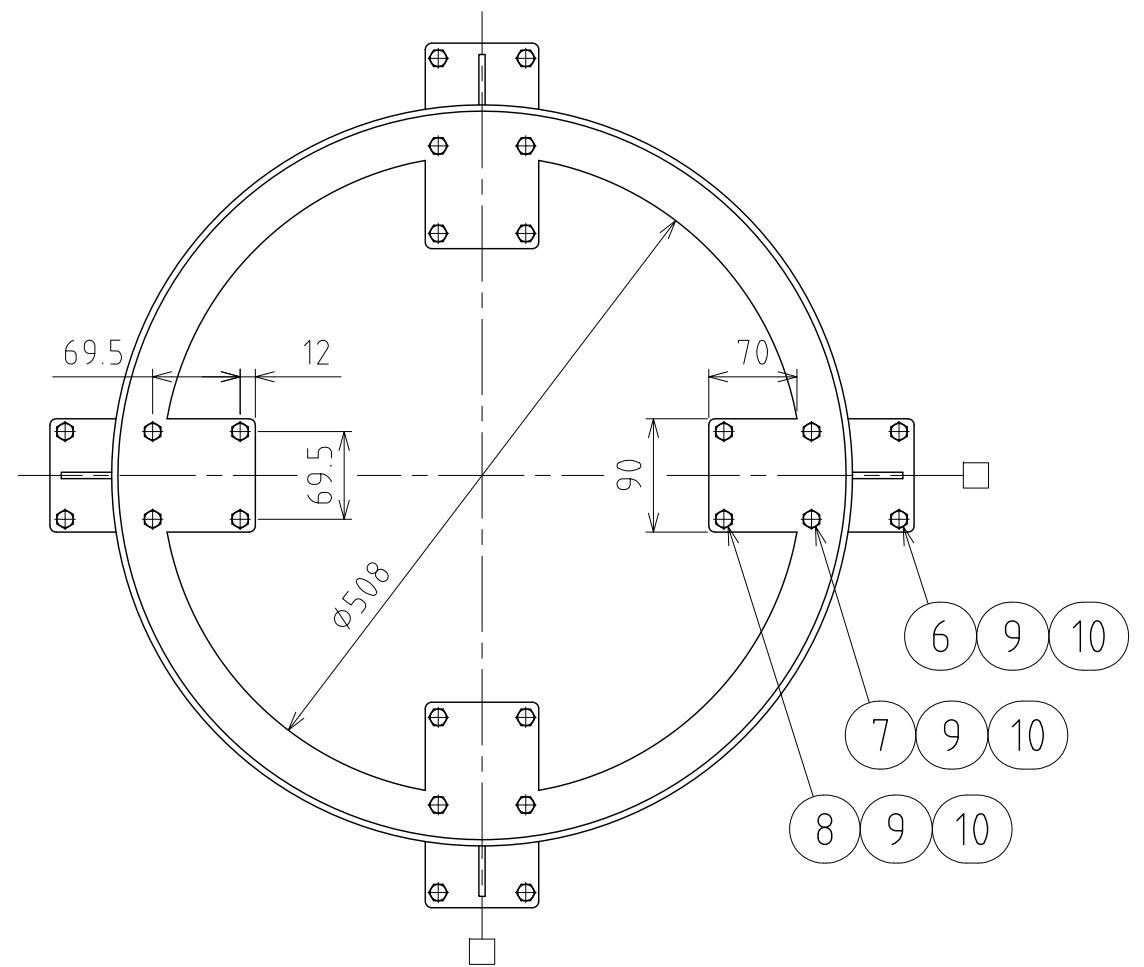
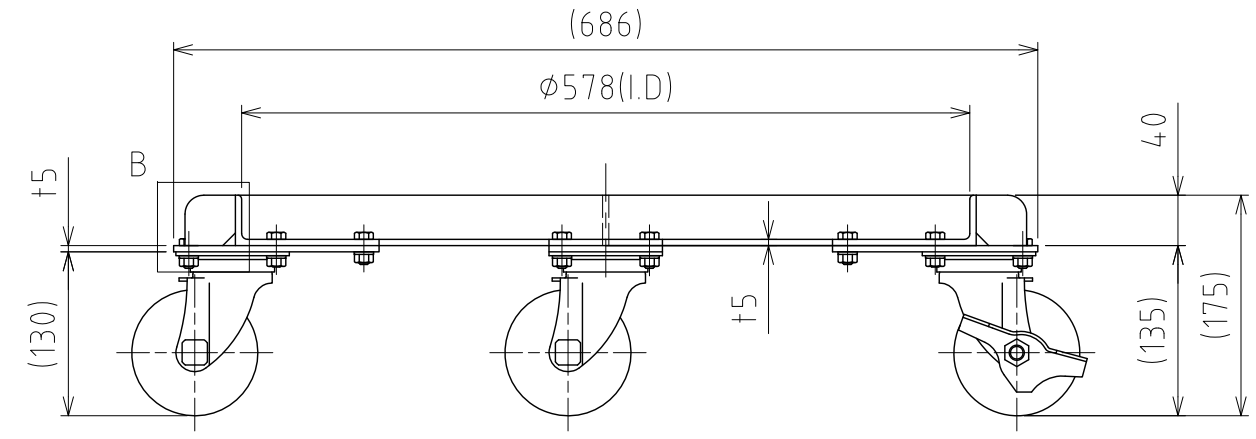
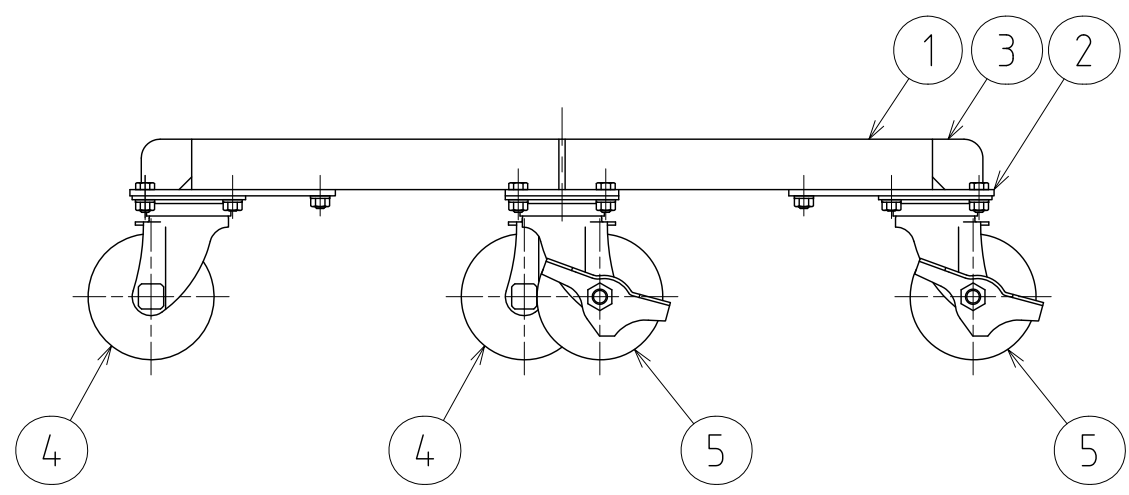


No.	PART NAME	STANDARD/SIZE	MATERIAL	QTY	NOTE
1	台車本体	アングル 40×t5	SUS304	1	
2	キャスター取付座	90×210×t5/R5	SUS304	4	4-005036
3	補強板	t5	SUS304	4	
4	SUS キャスター (A)	自在 φ100	タイヤ付キャスター	2	SU-STC-100-GNU
5	SUS キャスター (B)	自在(ストッパー付) φ100	タイヤ付キャスター	2	SU-STC-100-GNU-S-2
6	六角ボルト (A)	M8×L18	SUS304	8	
7	六角ボルト (B)	M8×L22	SUS304	8	
8	六角ボルト (C)	M8×L20	SUS304	8	
9	六角ナット	M8	SUS304	24	
10	スプリングワッシャ	M8用	SUS304	24	



注記
 仕上げ：電解研磨(台車本体のみ)
 積載荷重：390kg 以下(キャスター許容荷重値)
 □印：ストッパー付キャスター取付位置



MARK	DATE	REV	APPROVED
板金溶接組立の寸法許容差は±1%又は5mmの大きい値			
DESIGN	DATE	NAME	幅広型キャスター台車(SUS・ウレタン車輪) KMS-WT-565
-	2016/03/31	DWG NO.	
DRAWN	DATE	SCALE	1:6
-	-	CUSTOMER	規格図
CHECKED	DATE	SANKO ASTEC INC.	
-	-		
APPROVED	DATE		
-	-		