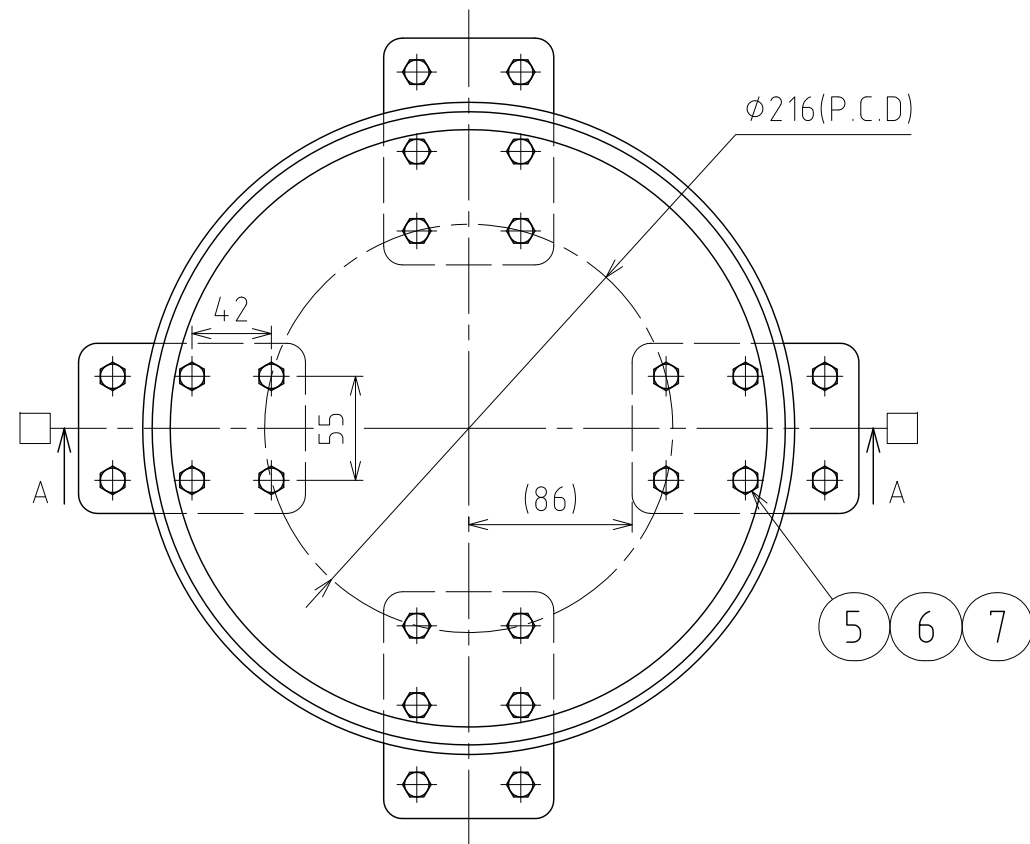
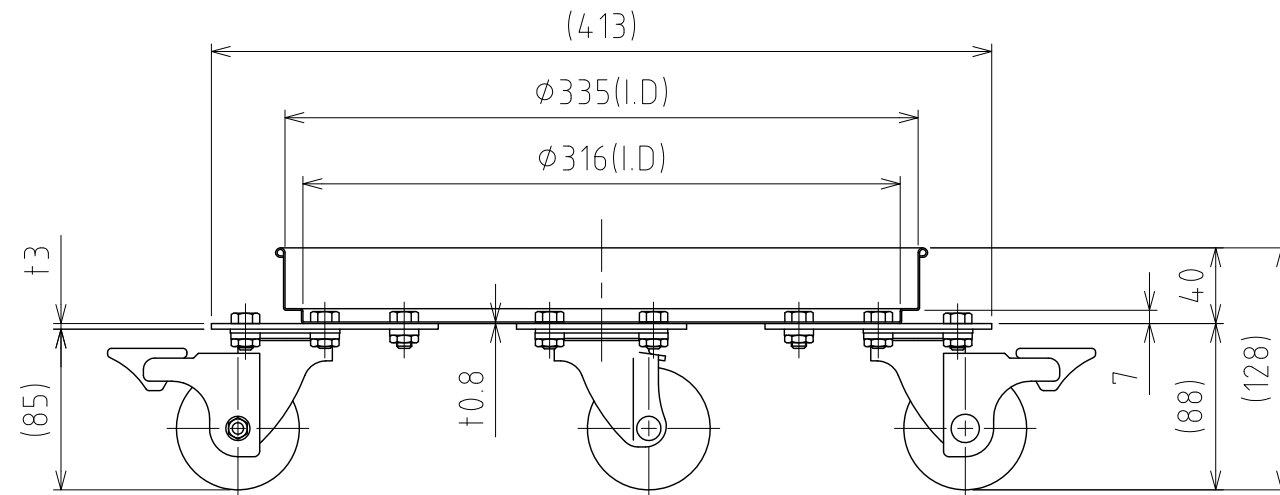
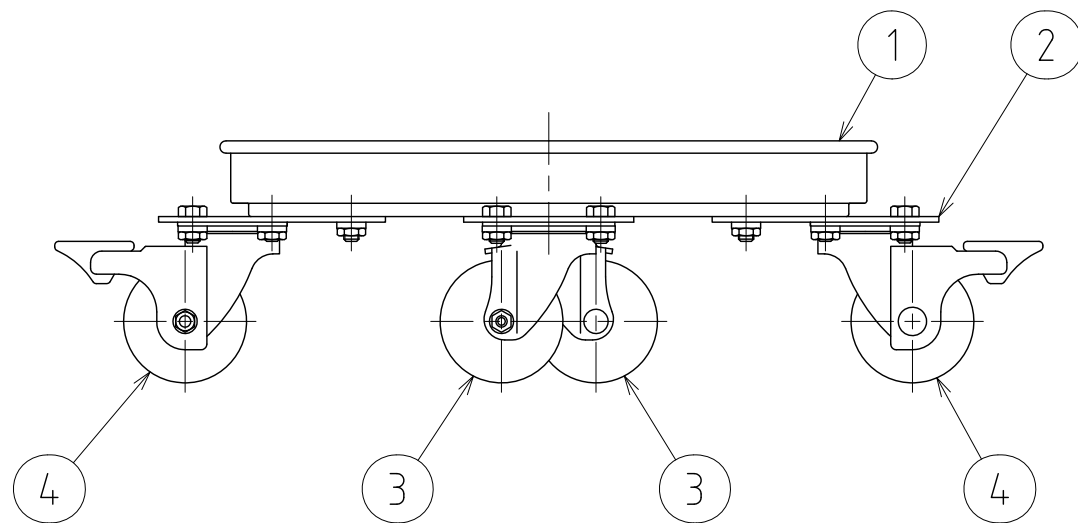


No.	PART NAME	STANDARD/SIZE	MATERIAL	QTY	NOTE
1	台車本体		SUS304	1	
2	キャスター取付座	90×170×t3/R5	SUS304	4	4-005035
3	SUS キャスター (A)	自在 φ65	ナイロン・ウレタン車輪	2	SU-STC-65-GNU
4	SUS キャスター (B)	自在(ストッパー付) φ65	ナイロン・ウレタン車輪	2	SU-STC-65-GNU-S-12
5	六角ボルト	M8×L14	SUS304	24	
6	六角低ナット	M8	SUS304	24	
7	スプリングワッシャ	M8用	SUS304	24	



注記
 積載荷重：227kg 以下(キャスター許容荷重値)
 □印：ストッパー付キャスター取付位置
 ストッパー部材質：ポリアミド(ナイロン6)



A-A

MARK	DATE	REV	APPROVED
板金溶接組立の寸法許容差は±1%又は5mmの大きい値			
DESIGN	DATE	NAME	幅広型キャスター台車(SUS・ウレタン車輪) KMS-WT-33
-	2016/03/31	DWG NO.	
DRAWN	DATE	SCALE	3-020502-0
-	-	1:4	
CHECKED	DATE	CUSTOMER	規格図
-	-	SANKO ASTEC INC.	
APPROVED	DATE		
-	-		