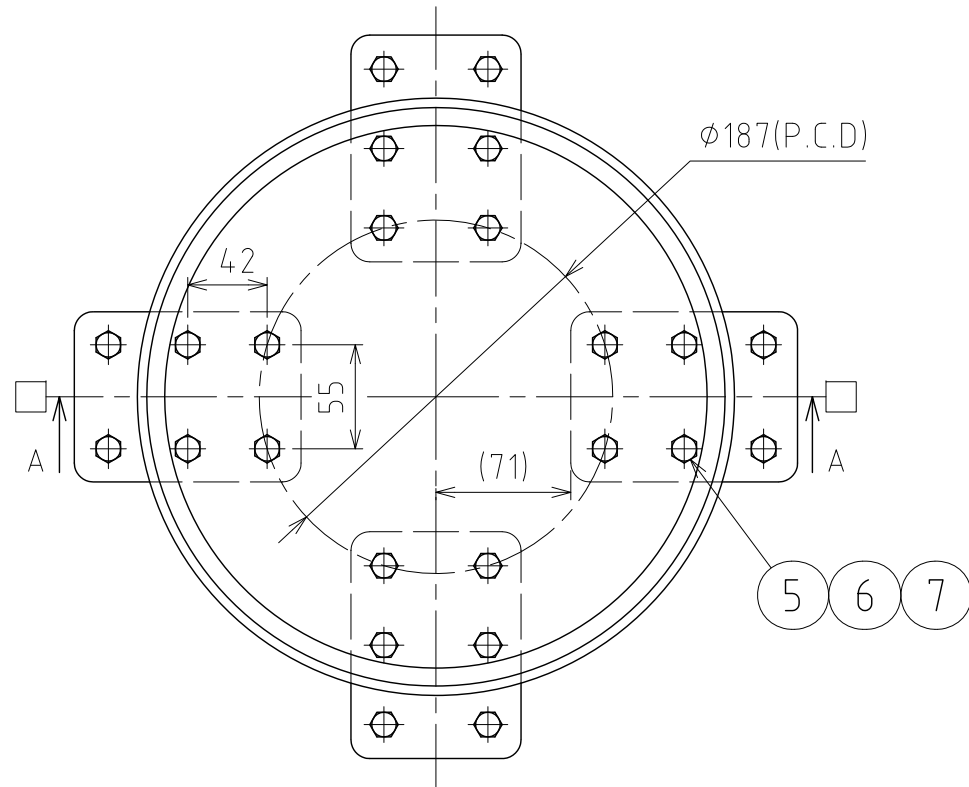
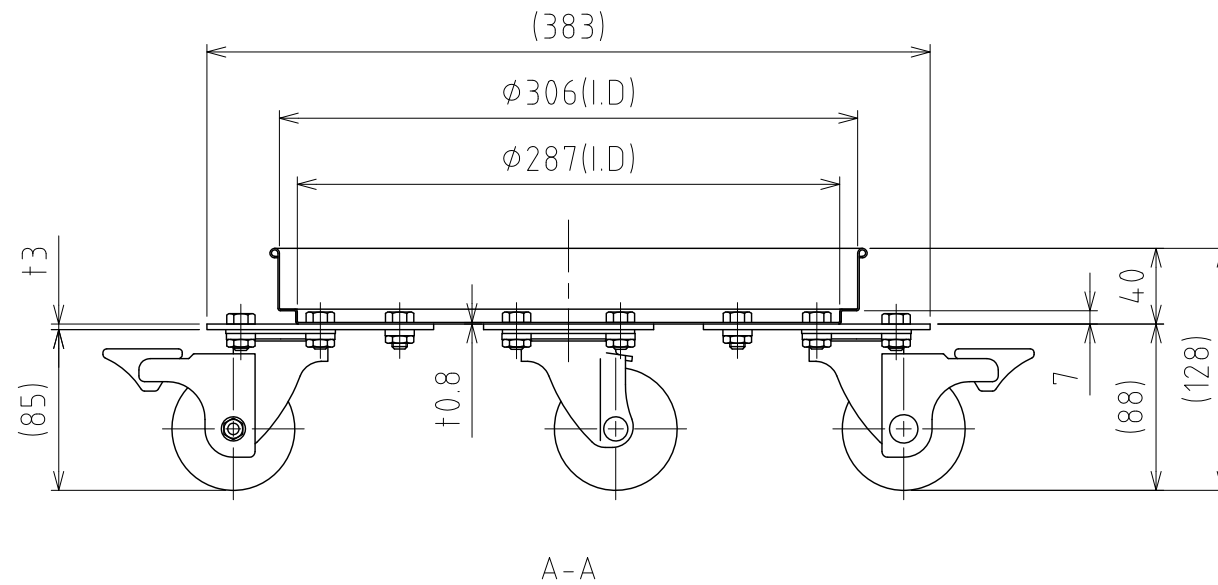
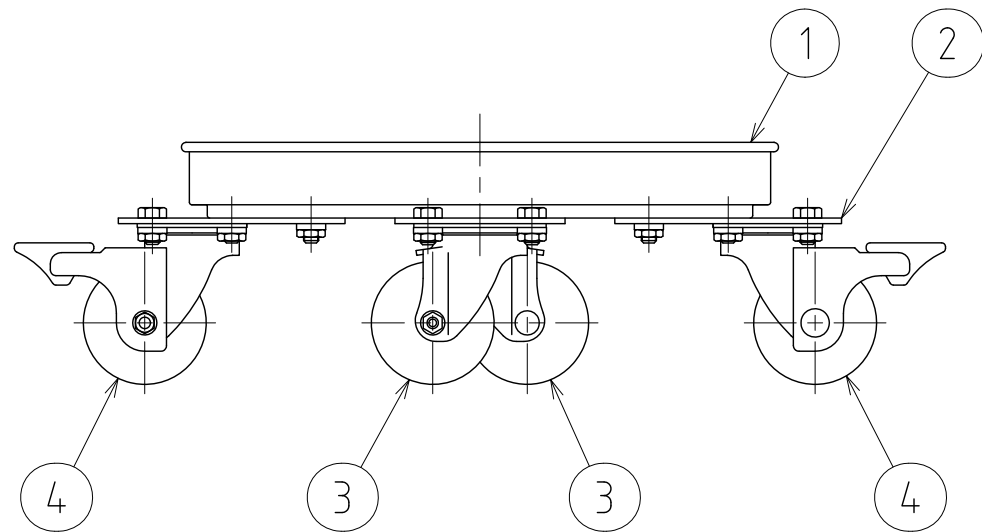


| No. | PART NAME | STANDARD/SIZE | MATERIAL | QTY | NOTE |
|-----|--------------|----------------|-------------|-----|--------------------|
| 1 | 台車本体 | | SUS304 | 1 | |
| 2 | キャスター取付座 | 90×170×t3/R5 | SUS304 | 4 | 4-005035 |
| 3 | SUS キャスター(A) | 自在 φ65 | ナイロン・ウレタン車輪 | 2 | SU-STC-65-GNU |
| 4 | SUS キャスター(B) | 自在(ストッパー付) φ65 | ナイロン・ウレタン車輪 | 2 | SU-STC-65-GNU-S-12 |
| 5 | 六角ボルト | M8×L14 | SUS304 | 24 | |
| 6 | 六角低ナット | M8 | SUS304 | 24 | |
| 7 | スプリングワッシャ | M8用 | SUS304 | 24 | |



注記
 積載荷重：227kg 以下(キャスター許容荷重値)
 □印：ストッパー付キャスター取付位置
 ストッパー部材質：ポリアミド(ナイロン6)



| MARK | DATE | REV | APPROVED |
|----------------------------|------------|-------------------------|-------------------------------------|
| | | | |
| 板金溶接組立の寸法許容差は±1%又は5mmの大きい値 | | | |
| DESIGN | DATE | NAME | 幅広型キャスター台車(SUS・ウレタン車輪) KMS-WT-30 |
| - | 2016/03/31 | | |
| DRAWN | DATE | DWG NO. | 3-020501-0 |
| - | - | | |
| CHECKED | DATE | SCALE | 1:4 |
| - | - | CUSTOMER | |
| APPROVED | DATE | SANKO ASTEC INC. | |
| - | - | | |