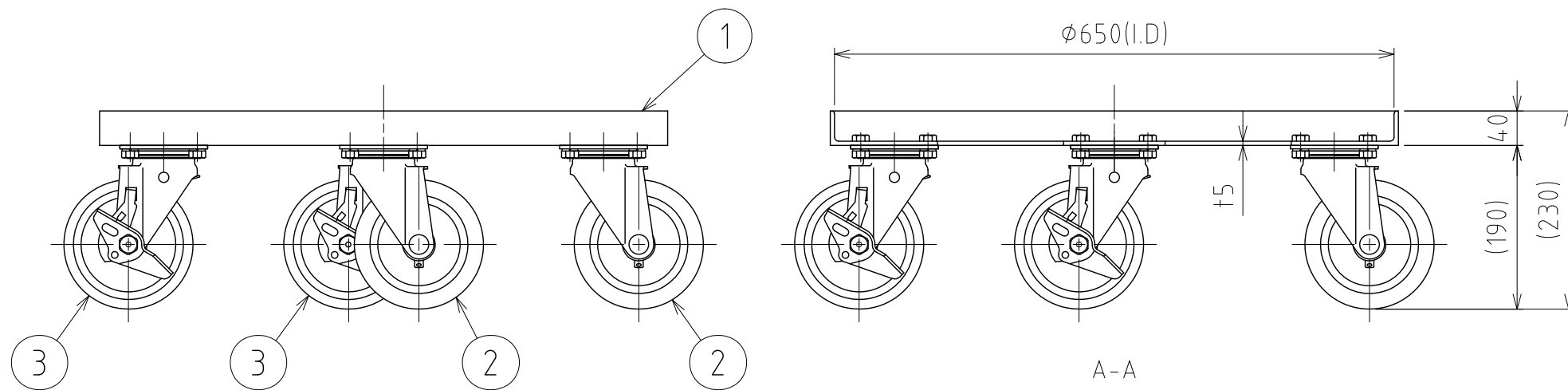
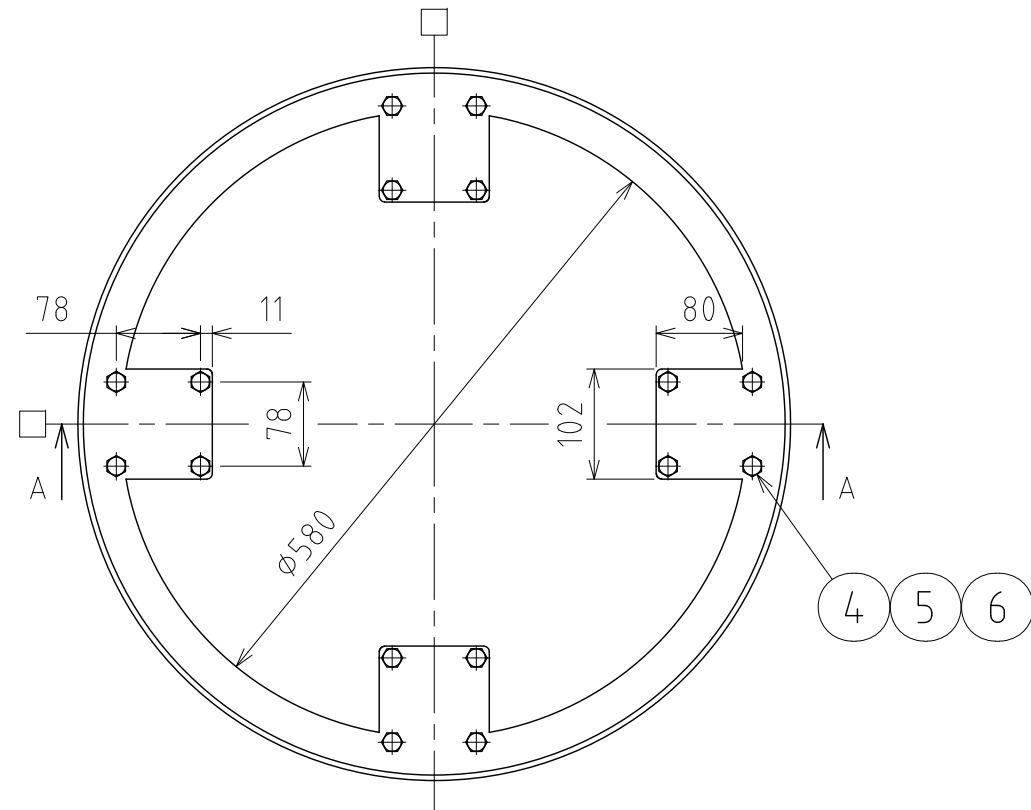


File # 020408-0

No.	PART NAME	STANDARD/SIZE	MATERIAL	QTY	NOTE
1	台車本体	アングル 40×t5	SUS304	1	
2	SUSキャスター(A)	自在 φ150	帯電防止ウレタン車	2	320S-UB-150-WT
3	SUSキャスター(B)	自在(ストッパー付) φ150	帯電防止ウレタン車	2	313S-UB-150-WT
4	六角ボルト	M10×L20	SUS304	16	
5	六角ナット	M10	SUS304	16	
6	スプリングワッシャ	M10用	SUS304	16	



注記

車輪：帯電防止ウレタン車輪×4
(内2個ストッパー付)

体積固有抵抗率 $10^7 \sim 10^{10} \Omega \cdot \text{cm}$

キャスターボディー：SUS304

仕上げ：電解研磨(台車本体のみ)

積載荷重：342kg 以下(キャスター許容荷重値)

□印：ストッパー付キャスター取付位置

MARK	DATE	REV	APPROVED
板金溶接組立の寸法許容差は±1%又は5mmの大きい値			
NAME	帯電防止キャスター台車(SUS・ウレタン車輪) KMSD-635/SA仕様		
DWG NO.	3-020408-0		
SCALE	1:7	CUSTOMER	規格図
SANKO ASTEC INC.			

DESIGN	DATE
-	2021/09/01
DRAWN	DATE
-	-
CHECKED	DATE
-	-
APPROVED	DATE
-	-