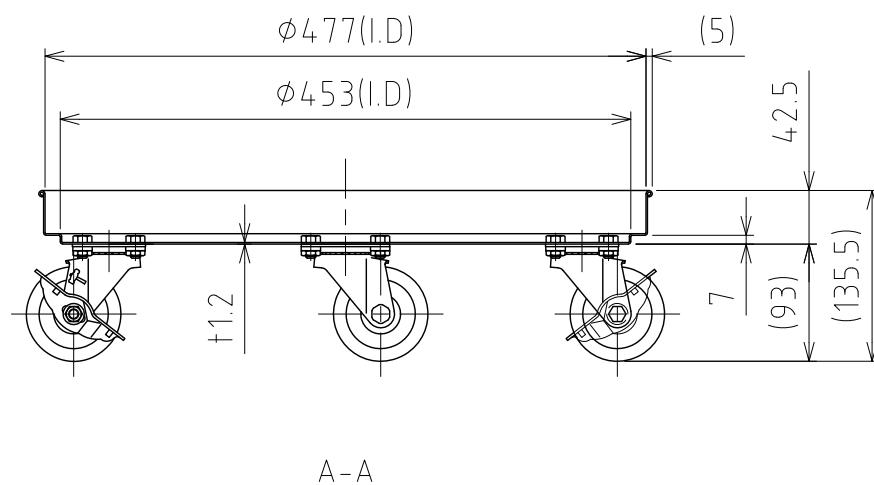
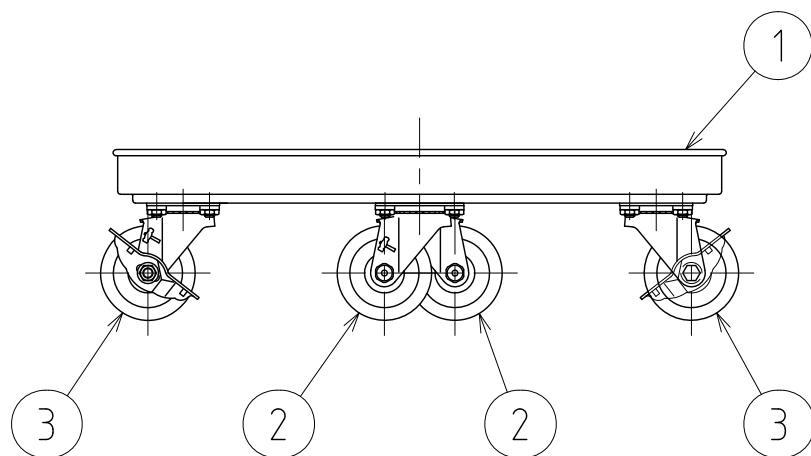
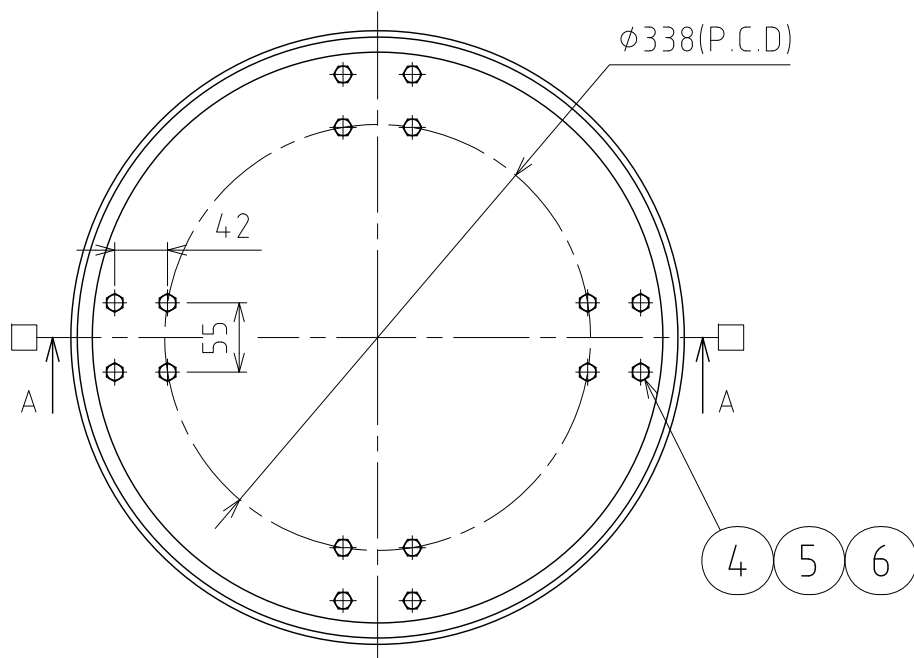


No.	PART NAME	STANDARD/SIZE	MATERIAL	QTY	NOTE
1	台車本体		SUS304	1	
2	SUSキャスター(A)	自在 φ75	帯電防止ウレタン車	2	320S-UB-75-WT
3	SUSキャスター(B)	自在(ストッパー付) φ75	帯電防止ウレタン車	2	315S-UB-75-WT
4	六角ボルト	M8×L12	SUS304	16	
5	六角低ナット	M8	SUS304	16	
6	スプリングワッシャ	M8用	SUS304	16	



注記  
 車輪：帯電防止ウレタン車輪×4  
 (内2個ストッパー付)  
 体積固有抵抗率  $10^7 \sim 10^{10} \Omega \cdot \text{cm}$   
 キャスターボディー：SUS304  
 積載荷重：195kg 以下(キャスター許容荷重値)  
 □印：ストッパー付キャスター取付位置

DESIGN	DATE
-	2016/03/31
DRAWN	DATE
-	-
CHECKED	DATE
-	-
APPROVED	DATE
-	-

MARK	DATE	REV	APPROVED
板金溶接組立の寸法許容差は±1%又は5mmの大きい値			
NAME	帯電防止キャスター台車(SUS・ウレタン車輪) KMSD-47/SA仕様		
DWG NO.	3-020406-0		
SCALE	1:6	CUSTOMER	規格図
<b>SANKO ASTEC INC.</b>			