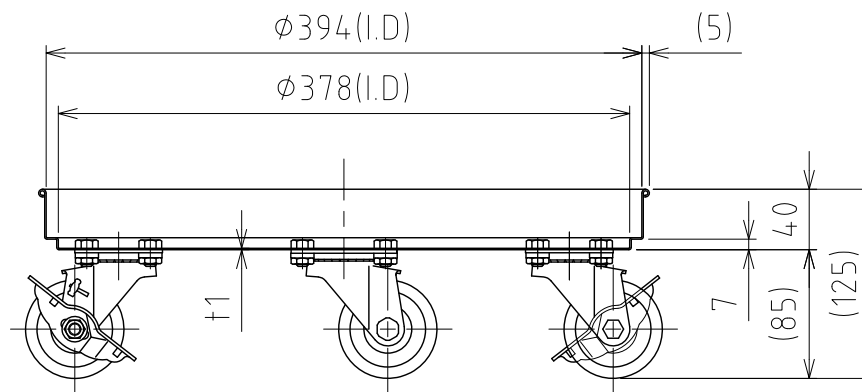
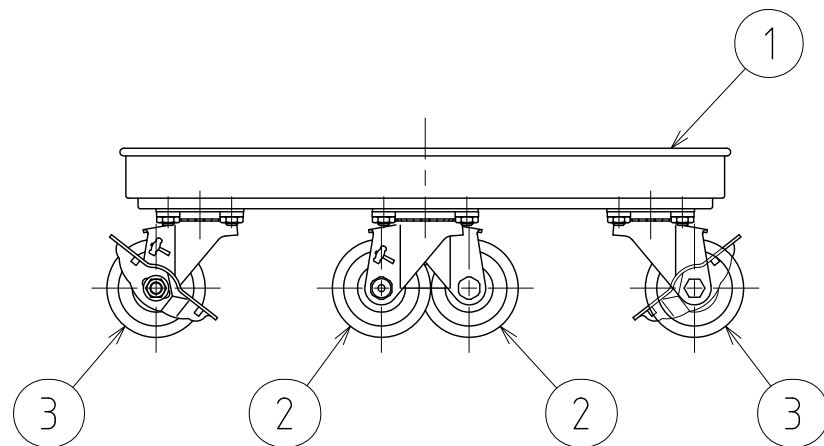
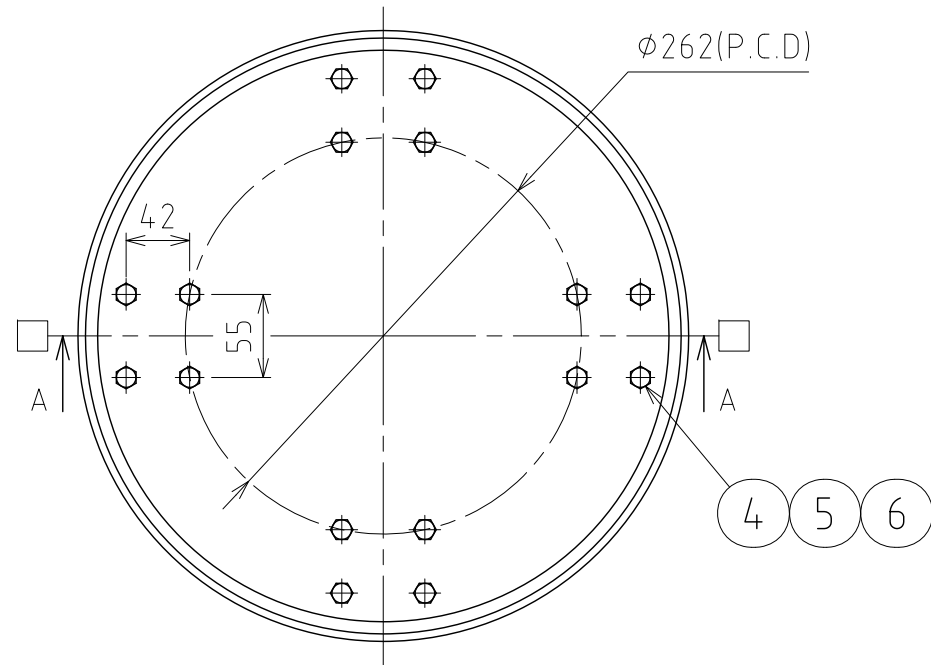


No.	PART NAME	STANDARD/SIZE	MATERIAL	QTY	NOTE
1	台車本体		SUS304	1	
2	SUSキャスター(A)	自在 φ65	帯電防止ウレタン車	2	320S-UB-65-タイテン
3	SUSキャスター(B)	自在(ストッパー付) φ65	帯電防止ウレタン車	2	315S-UB-65-タイテン
4	六角ボルト	M8×L12	SUS304	16	
5	六角低ナット	M8	SUS304	16	
6	スプリングワッシャ	M8用	SUS304	16	



A-A

注記

車輪：帯電防止ウレタン車輪×4
(内2個ストッパー付)

体積固有抵抗率 $10^7 \sim 10^{10} \Omega \cdot \text{cm}$

キャスターボディー：SUS304

積載荷重：171kg 以下(キャスター許容荷重値)

□印：ストッパー付キャスター取付位置

MARK	DATE	REV	APPROVED
板金溶接組立の寸法許容差は±1%又は5mmの大きい値			
DESIGN	DATE	NAME 帯電防止キャスター台車(SUS・ウレタン車輪) KMSD-39/SA仕様	
-	2016/03/31	DWG NO. 3-020404-0	
DRAWN	DATE	SCALE 1:5 CUSTOMER 規格図	
-	-		
CHECKED	DATE	SANKO ASTEC INC.	
-	-		
APPROVED	DATE		
-	-		