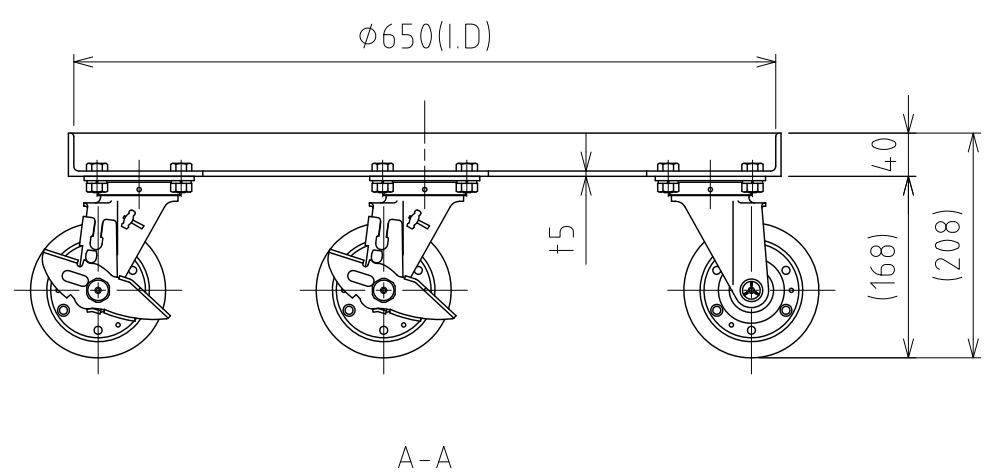
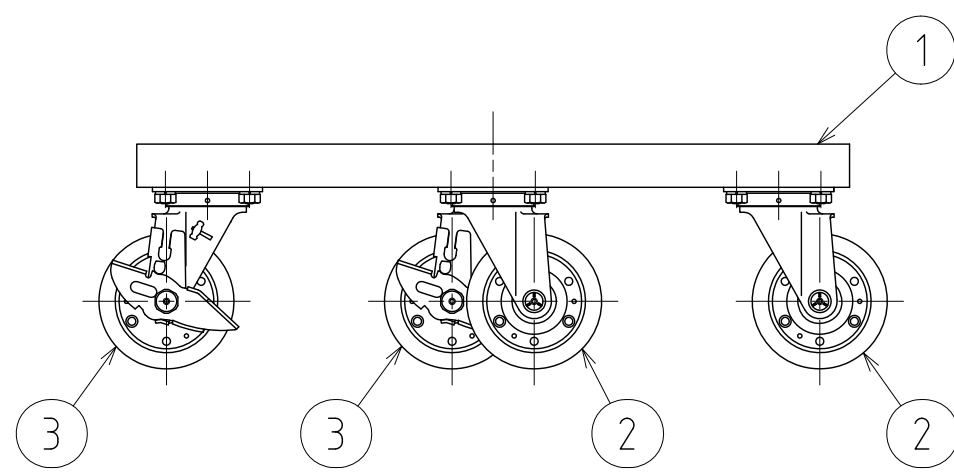
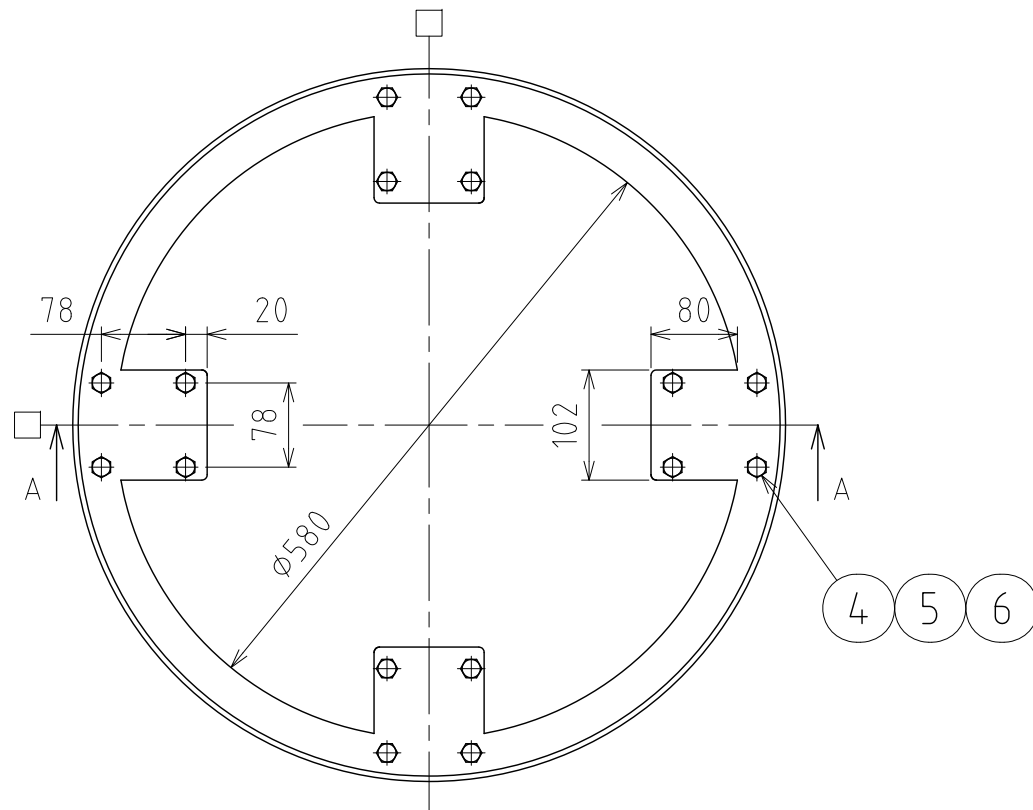


No.	PART NAME	STANDARD/SIZE	MATERIAL	QTY	NOTE
1	台車本体	アングル 40×t5	SUS304	1	
2	SS キャスター(A)	自在 φ125	導電ナイロン車	2	420S-NRB-125-D
3	SS キャスター(B)	自在(ストッパー付) φ125	導電ナイロン車	2	413S-NRB-125-D
4	六角ボルト	M10×L20	SUS304	16	
5	六角ナット	M10	SUS304	16	
6	スプリングワッシャ	M10用	SUS304	16	



注記
 車輪：導電ナイロン車輪×4(内2個ストッパー付)
 電気抵抗値 1×10⁴Ω以下
 キャスターボディー：SSクロムメッキ
 仕上げ：電解研磨(台車本体のみ)
 積載荷重：367kg 以下(キャスター許容荷重値)
 □印：ストッパー付キャスター取付位置

MARK	DATE	REV	APPROVED
板金溶接組立の寸法許容差は±1%又は5mmの大きい値			
DESIGN	DATE	NAME 導電キャスター台車 (SS・ナイロン車輪) KMD-635N/SA仕様	
-	2016/03/31	DWG NO.	3-020316-0
DRAWN	DATE	SCALE	1:7
-	-	CUSTOMER	規格図
CHECKED	DATE	SANKO ASTEC INC.	
-	-		
APPROVED	DATE		
-	-		