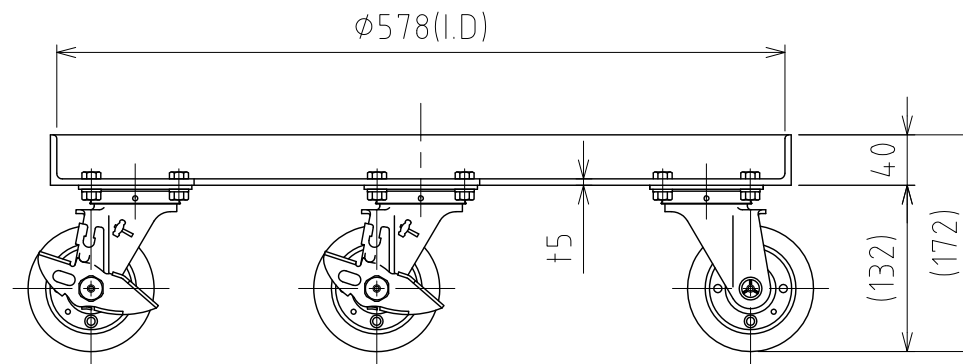
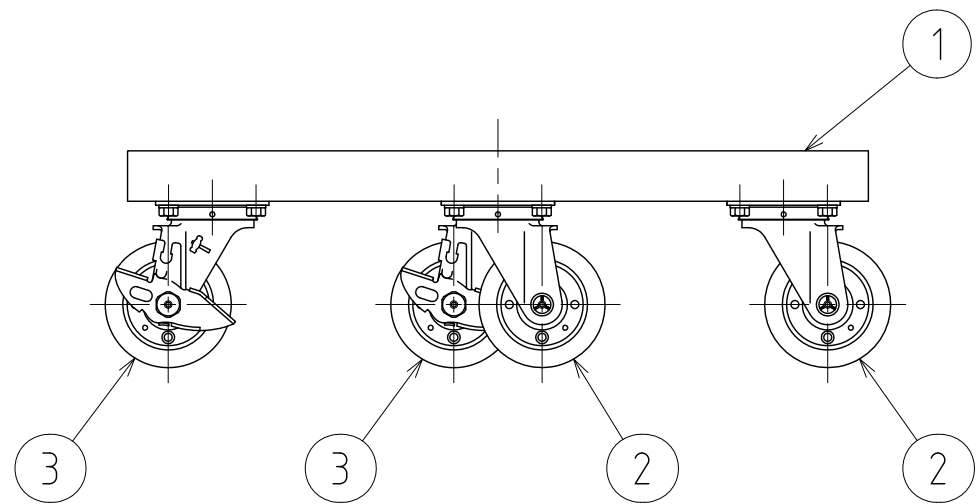
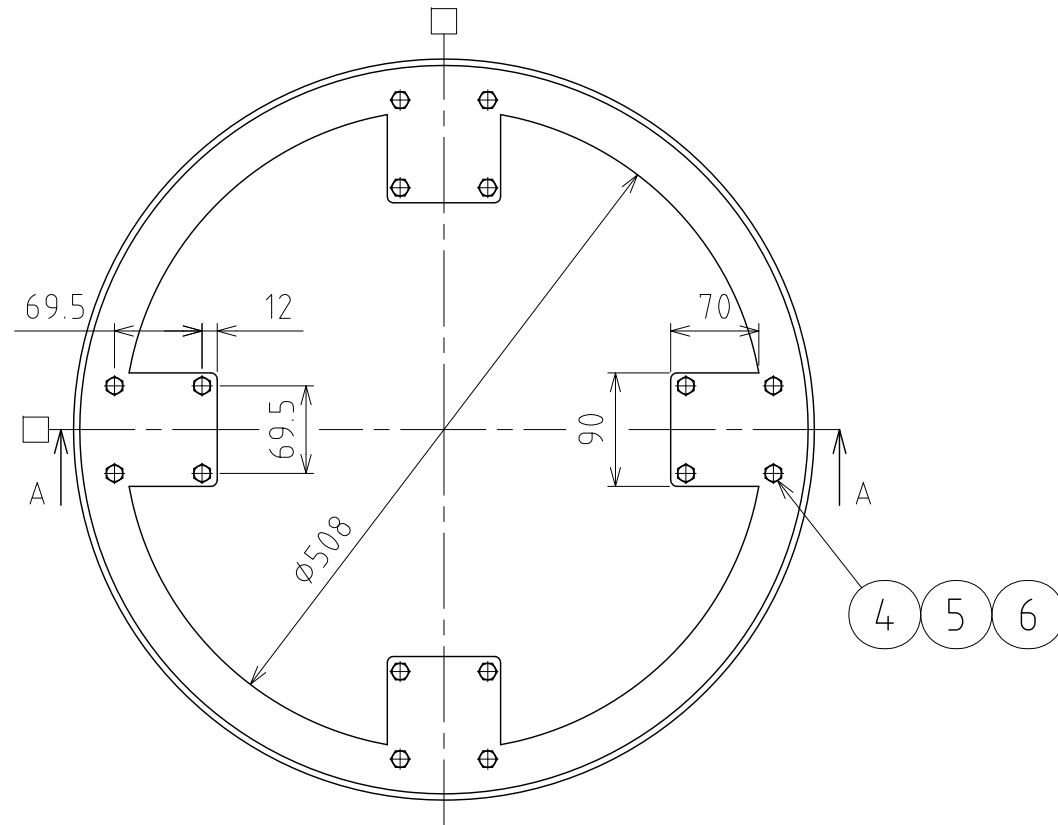


No.	PART NAME	STANDARD/SIZE	MATERIAL	QTY	NOTE
1	台車本体	アングル 40×t5	SUS304	1	
2	SS キャスター(A)	自在 φ100	導電ナイロン車	2	420S-NRB-100-D
3	SS キャスター(B)	自在(ストッパー付) φ100	導電ナイロン車	2	413S-NRB-100-D
4	六角ボルト	M8×L16	SUS304	16	
5	六角ナット	M8	SUS304	16	
6	スプリングワッシャ	M8用	SUS304	16	



注記
 車輪：導電ナイロン車輪×4(内2個ストッパー付)
 電気抵抗値 1×10⁴Ω以下
 キャスターボディー：SSクロムメッキ
 仕上げ：電解研磨(台車本体のみ)
 積載荷重：293kg 以下(キャスター許容荷重値)
 □印：ストッパー付キャスター取付位置

DESIGN	DATE
-	2016/03/31
DRAWN	DATE
-	-
CHECKED	DATE
-	-
APPROVED	DATE
-	-

MARK	DATE	REV	APPROVED
板金溶接組立の寸法許容差は±1%又は5mmの大きい値			
NAME	導電キャスター台車 (SS・ナイロン車輪) KMD-565N/SA仕様		
DWG NO.	3-020315-0		
SCALE	1:6	CUSTOMER	規格図
SANKO ASTEC INC.			