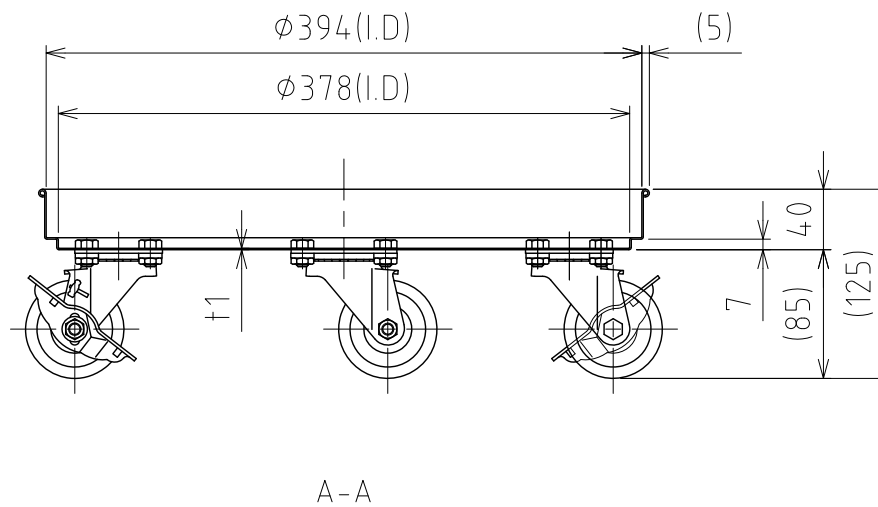
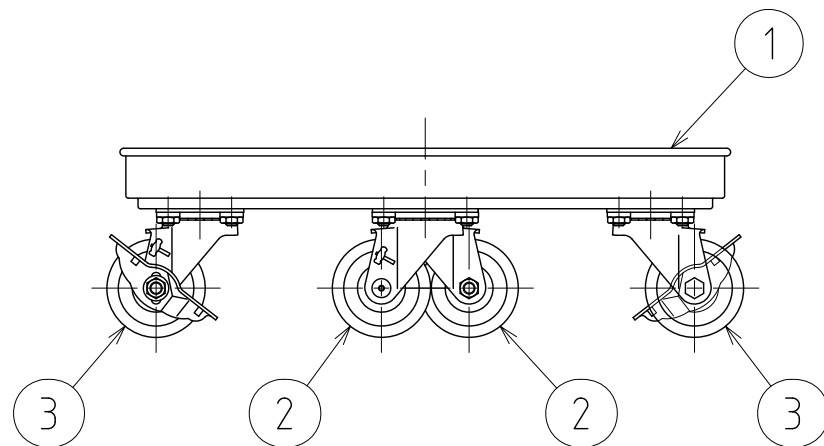
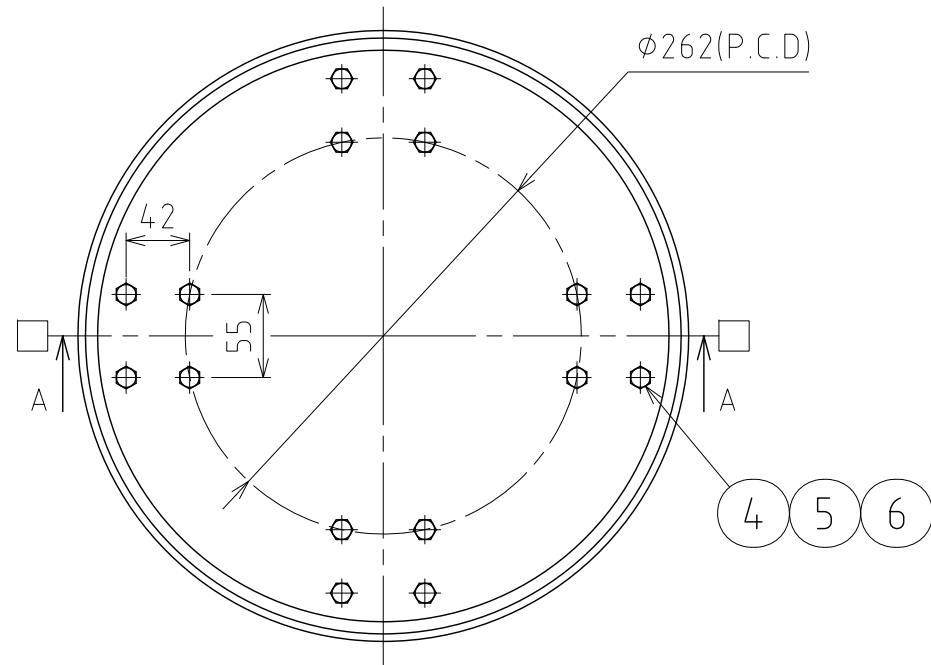


No.	PART NAME	STANDARD/SIZE	MATERIAL	QTY	NOTE
1	台車本体		SUS304	1	
2	SS キャスター (A)	自在 φ65	導電ナイロン車	2	420S-N-65-D
3	SS キャスター (B)	自在(ストッパー付) φ65	導電ナイロン車	2	413S-N-65-D
4	六角ボルト	M8×L12	SUS304	16	
5	六角低ナット	M8	SUS304	16	
6	スプリングワッシャ	M8用	SUS304	16	



注記  
 車輪：導電ナイロン車輪×4(内2個ストッパー付)  
 電気抵抗値 1×10<sup>4</sup>Ω以下  
 キャスターボディー：SSクロムメッキ  
 積載荷重：122kg 以下(キャスター許容荷重値)  
 □印：ストッパー付キャスター取付位置

MARK	DATE	REV	APPROVED
板金溶接組立の寸法許容差は±1%又は5mmの大きい値			
DESIGN	DATE	NAME 導電キャスター台車 (SS・ナイロン車輪) KMD-39N/SA仕様	
-	2016/03/31	DWG NO.	3-020312-0
DRAWN	DATE	SCALE	1:5
-	-	CUSTOMER	規格図
CHECKED	DATE	<b>SANKO ASTEC INC.</b>	
-	-		
APPROVED	DATE		
-	-		