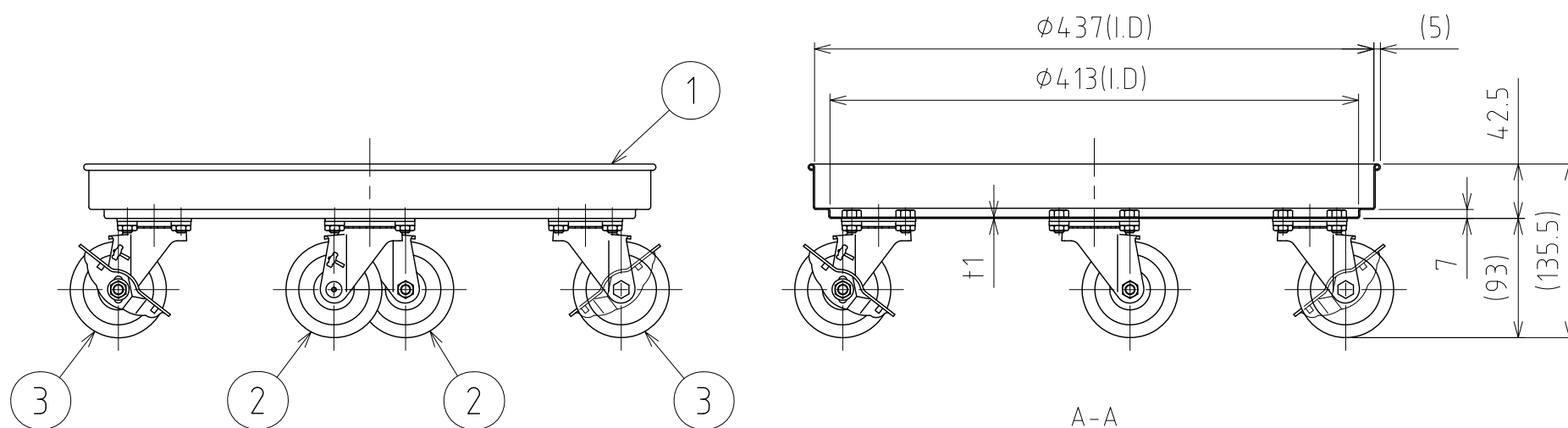
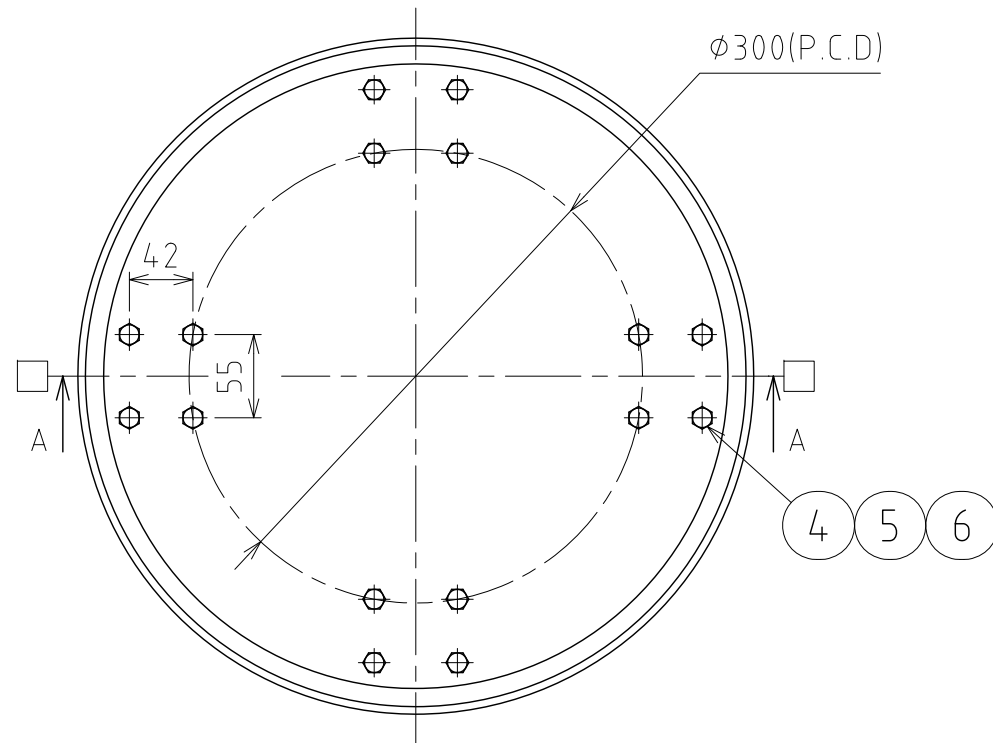


No.	PART NAME	STANDARD/SIZE	MATERIAL	QTY	NOTE
1	台車本体		SUS304	1	
2	SS キャスター(A)	自在 φ75	導電ゴム車	2	420S-R-75-D
3	SS キャスター(B)	自在(ストッパー付) φ75	導電ゴム車	2	413S-R-75-D
4	六角ボルト	M8×L12	SUS304	16	
5	六角低ナット	M8	SUS304	16	
6	スプリングワッシャ	M8用	SUS304	16	



注記
 車輪：導電ゴム車輪×4(内2個ストッパー付)
 電気抵抗値 $1 \times 10^4 \Omega$ 以下
 キャスターボディ：SSクロムメッキ
 積載荷重：146kg 以下(キャスター許容荷重値)
 □印：ストッパー付キャスター取付位置

MARK	DATE	REV	APPROVED
板金溶接組立の寸法許容差は±1%又は5mmの大きい値			
NAME	導電キャスター台車 (SS・ゴム車輪) KMD-43/SA仕様		
DWG NO.	3-020305-0		
SCALE	1:5	CUSTOMER	規格図
SANKO ASTEC INC.			

DESIGN	DATE
-	2016/03/31
DRAWN	DATE
-	-
CHECKED	DATE
-	-
APPROVED	DATE
-	-