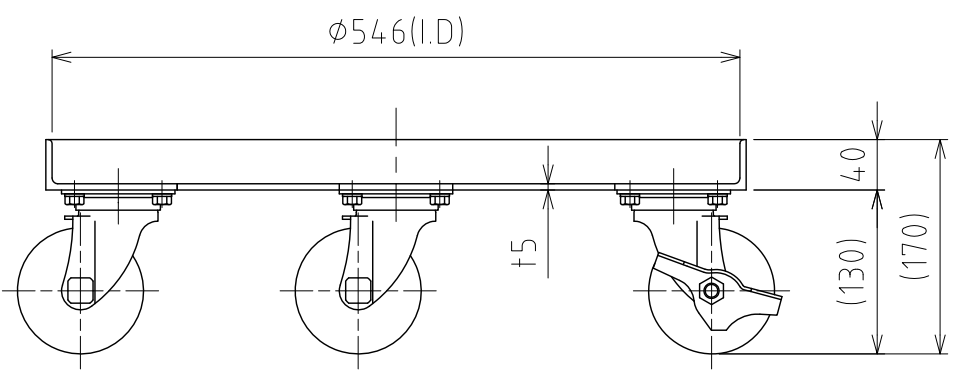
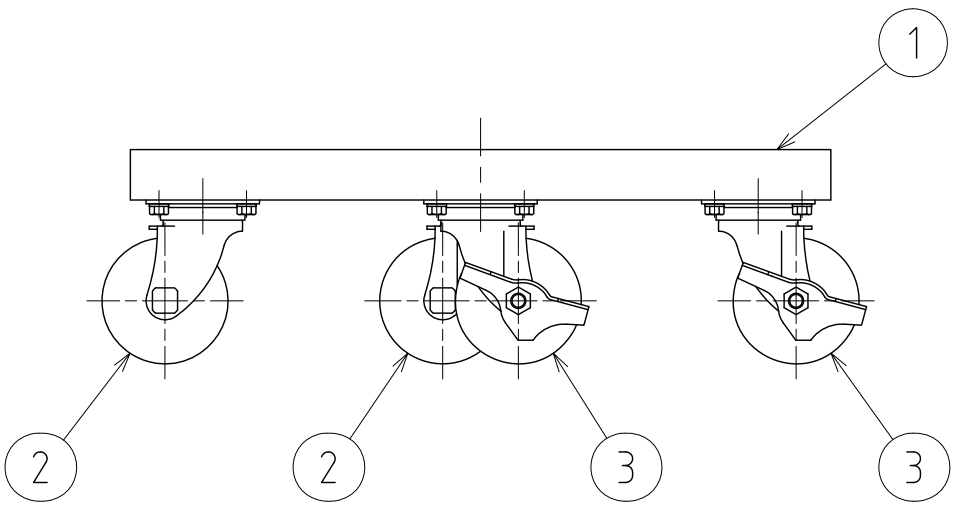
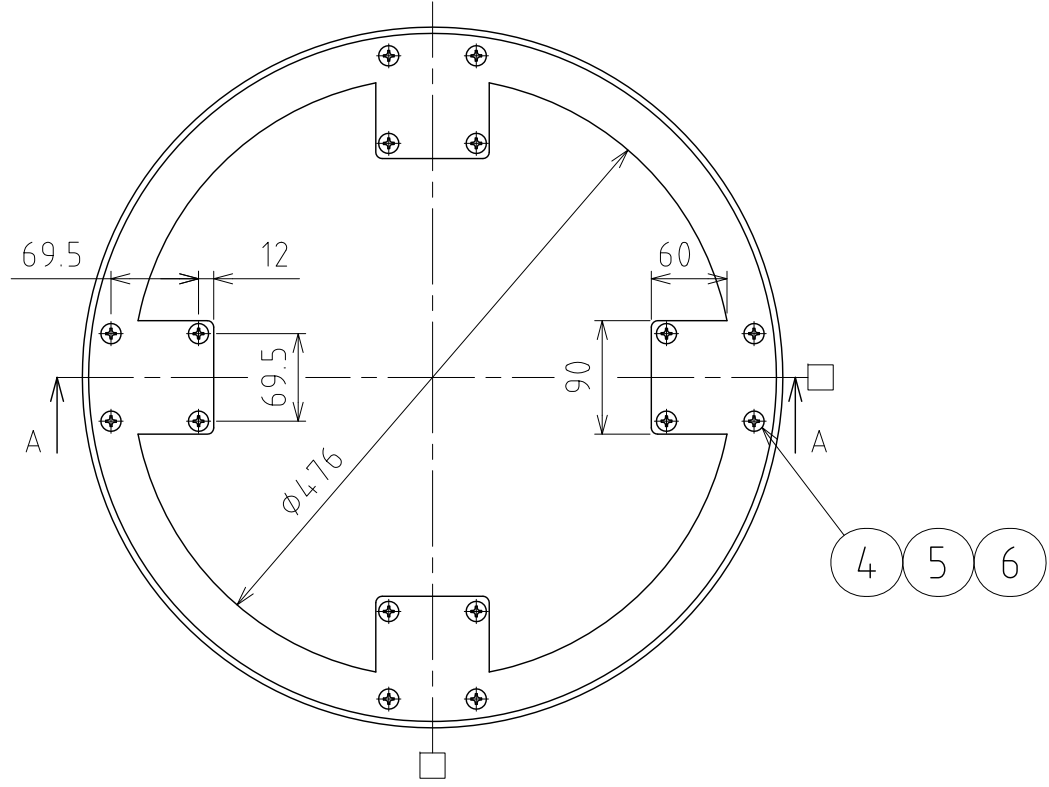


| No. | PART NAME | STANDARD/SIZE | MATERIAL | QTY | NOTE |
|-----|---------------|-----------------|------------|-----|--------------------|
| 1 | 台車本体 | アングル 40×T5 | SUS304 | 1 | |
| 2 | SUS キャスター (A) | 自在 φ100 | ハイロウ・ウルトラ車 | 2 | SU-STC-100-GNU |
| 3 | SUS キャスター (B) | 自在(ストッパー付) φ100 | ハイロウ・ウルトラ車 | 2 | SU-STC-100-GNU-S-2 |
| 4 | 十字穴付皿小ネジ | M8×L16 | SUS304 | 16 | |
| 5 | 六角ナット | M8 | SUS304 | 16 | |
| 6 | スプリングワッシャ | M8用 | SUS304 | 16 | |



注記
 テーパー容器 TP-565H用
 仕上げ：電解研磨(台車本体のみ)
 積載荷重：390kg 以下(キャスター許容荷重値)
 □印：ストッパー付キャスター取付位置

| MARK | DATE | REV | APPROVED |
|----------------------------|------------|--|----------|
| 板金溶接組立の寸法許容差は±1%又は5mmの大きい値 | | | |
| DESIGN | DATE | NAME | |
| - | 2016/03/31 | テーパー容器用キャスター台車 (SUS・ウルトラ車輪) KMS-TP-565H/皿ネジ仕様 | |
| DRAWN | DATE | DWG NO. | |
| - | - | 3-020214-0 | |
| CHECKED | DATE | SCALE | CUSTOMER |
| - | - | 1:6 | 規格図 |
| APPROVED | DATE | <h1>SANKO ASTEC INC.</h1> | |
| - | - | | |