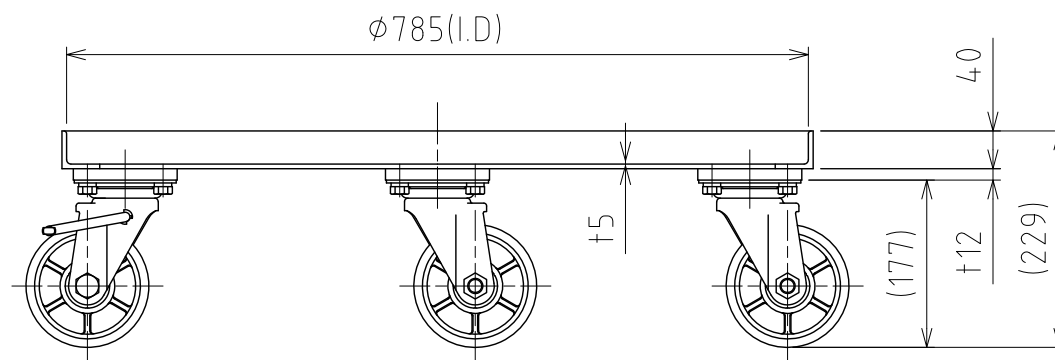
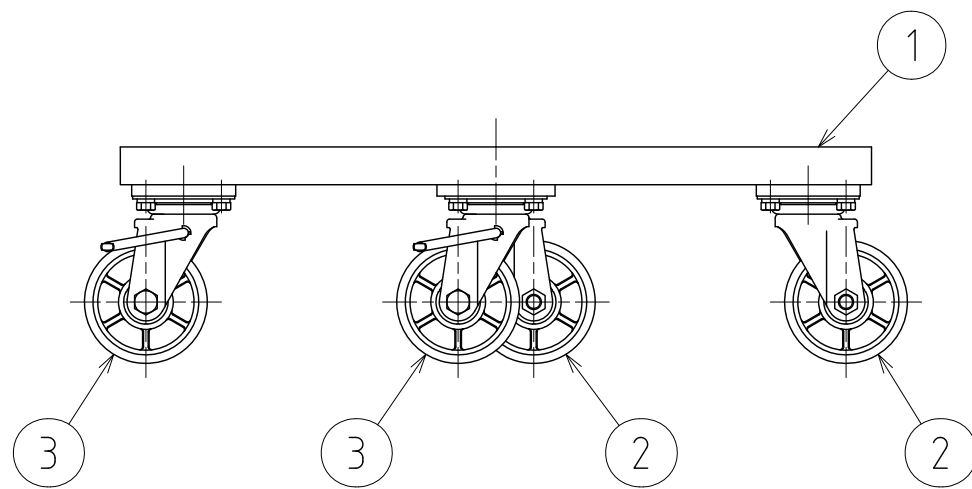
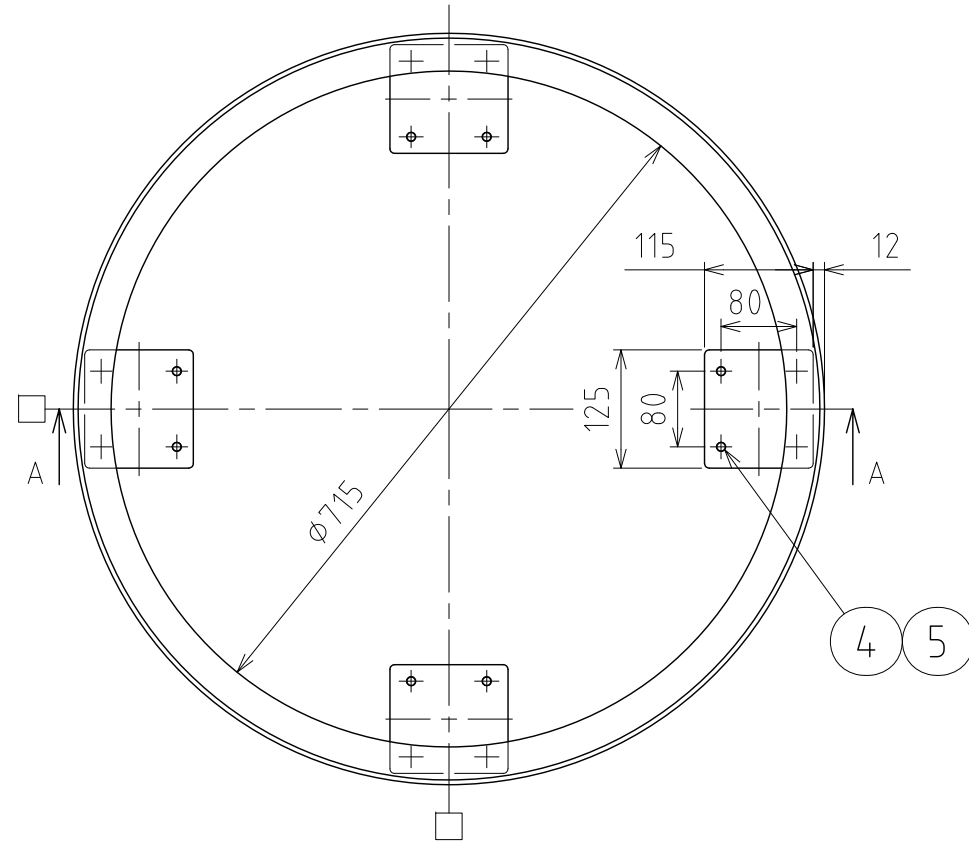


| No. | PART NAME | STANDARD/SIZE | MATERIAL | QTY | NOTE |
|-----|-------------|-----------------|----------|-----|-------------|
| 1 | 台車本体 | アングル 40×T5 | SUS304 | 1 | |
| 2 | SUSキャスター(A) | 自在 φ130 | ウレタン車 | 2 | PNUDJA-130 |
| 3 | SUSキャスター(B) | 自在(ストッパー付) φ130 | ウレタン車 | 2 | PNUDJAB-130 |
| 4 | 六角ボルト | M10×L15 | SUS304 | 16 | |
| 5 | スプリングワッシャ | M10用 | SUS304 | 16 | |



A-A

注記
 仕上げ：電解研磨(台車本体のみ)
 積載荷重：652kg 以下(キャスター許容荷重値)
 □印：ストッパー付キャスター取付位置

| | |
|----------|------------|
| DESIGN | DATE |
| - | 2016/03/31 |
| DRAWN | DATE |
| - | - |
| CHECKED | DATE |
| - | - |
| APPROVED | DATE |
| - | - |

| MARK | DATE | REV | APPROVED |
|----------------------------|---------------------------------|----------|----------|
| 板金溶接組立の寸法許容差は±1%又は5mmの大きい値 | | | |
| NAME | キャスター台車 (SUS・ウレタン車輪) KMS-77H | | |
| DWG NO. | 3-020210-0 | | |
| SCALE | 1:8 | CUSTOMER | 規格図 |
| SANKO ASTEC INC. | | | |